

**ИНВЕНТАРИЗАЦИЯ на ГОРСКИТЕ ТЕРИТОРИИ
и
ГОРСКОСТОПАНСКИ ПЛАН за ДЪРЖАВНИТЕ ГОРСКИ
ТЕРИТОРИИ,
ПЛАН за ЛОВНОСТОПАНСКИТЕ ДЕЙНОСТИ и ПЛАН за
ДЕЙНОСТИТЕ по ОПАЗВАНЕ от ПОЖАРИ**

НА

ТП „ДЪРЖАВНО ГОРСКО СТОПАНСТВО СОФИЯ”

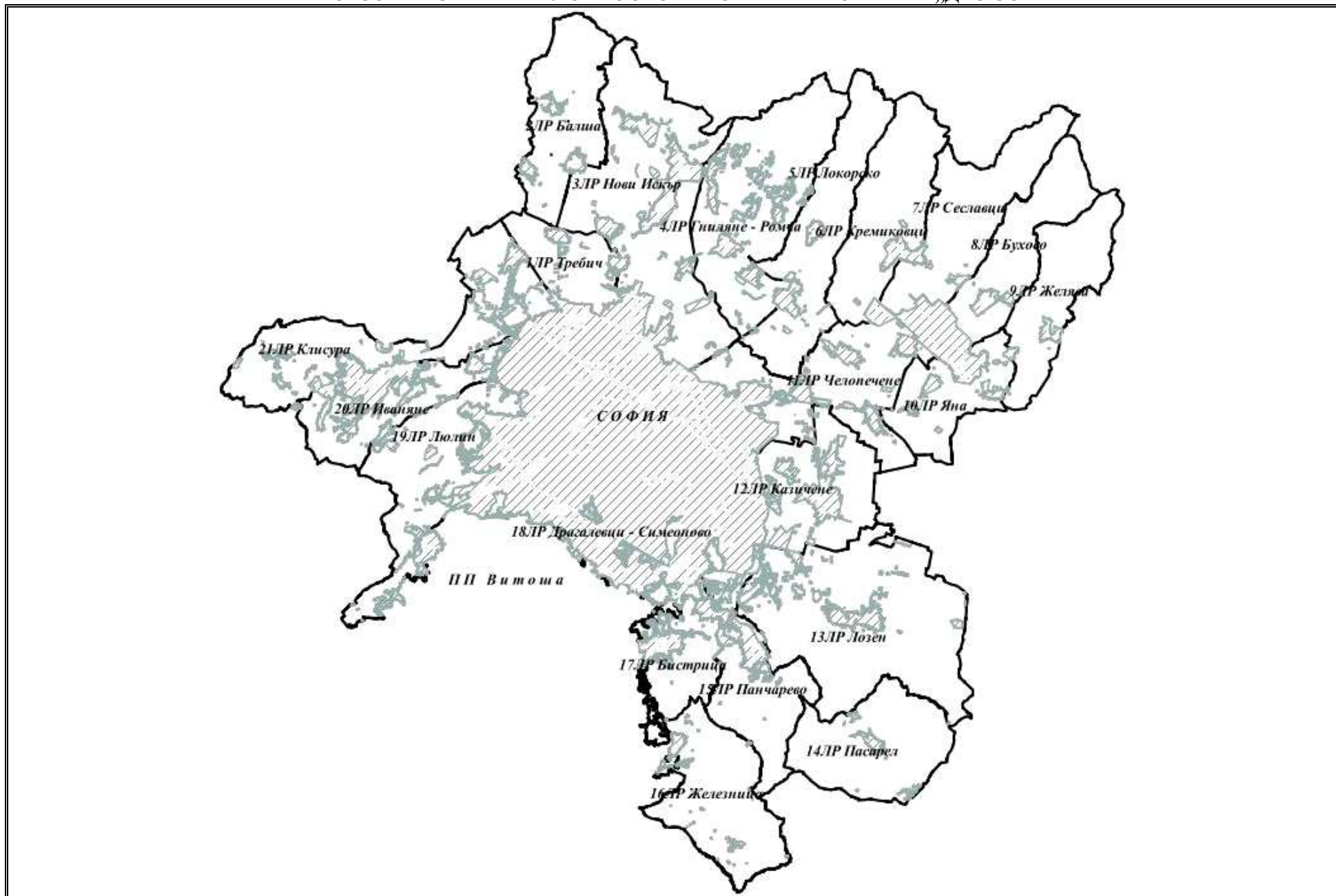
ОБЛАСТ СОФИЯ - ГРАД

ТОМ II

**ПЛАН за ЛОВНОСТОПАНСКИТЕ ДЕЙНОСТИ
(Ч Е Р Н О В А)**

София, 2019 година

ОБЗОРНА СХЕМА НА ЛОВНОСТОПАНСКИТЕ РАЙОНИ - ТП „ДГС СОФИЯ”



СЪДЪРЖАНИЕ

<i>Увод</i>	7
Глава I. Местонахождение и фауна.	7
1. Административна и ловностопанска принадлежност.	7
2. Екологични фактори.	7
3. Фауна - бозайници, птици и други. 9	
Глава II. Досегашно стопанисване.	11
Глава III. Характеристика на площта, хранителната и защитна база.	23
1. Площи - обща, дивечопригодна.	23
2. Типове местообитания.	24
Глава IV. Основни насоки за организация на ловното стопанство.	41
1. Направление на стопанисване.	41
2. Ловностопанско деление.	41
Глава V. Планирани дейности.	45
1. Разпределение на дивечопригодната площ по пригодност за обитаване от отделните видове дивеч и бонитиране на дивечовите местообитания.	45
2. Допустими запаси и перспектива за развитието им.	52
3. Формиране на едродивечовите запаси по пол и възраст.	167
4. Ограничаване на миграцията и опресняване на кръвта.	175
5. Фуражна база.	175
6. Подобряване защитните и хранителни условия на местообитанията и условията за ловуване. Планирани биотехнически съоръжения.	190
7. Пътна мрежа, сгради и техника	196
8. Количествена сметка на планираните ловностопански дейности.	196
9. Очакван ефект	204
10. Общи бележки	213
П Р И Л О Ж Е Н И Я	215
ПРИЛОЖЕНИЕ № 1 - ЗАПОВЕДИ за ГРАНИЦИТЕ на ЛОВНОСТОПАНСКИТЕ РАЙОНИ на територията на ТП „ДГС София”. Протоколи. Други.	217
ПРИЛОЖЕНИЕ № 2 - ИЗХОДНА БАЗА ДАННИ за ЛОВНОСТОПАНСКИТЕ РАЙОНИ на територията на ТП „ДГС София”. БАЛАНС на РАЗВЪДНИЦИТЕ по ЛР.	243
ПРИЛОЖЕНИЕ № 3 - Ведомост на ПЛОЩИТЕ от ФУРАЖНАТА БАЗА в ЛОВНОСТОПАНСКИТЕ РАЙОНИ на ТП „ДГС София”.	261
ПРИЛОЖЕНИЕ № 4 - Примерни схеми и количествени сметки на БИОТЕХНИЧЕСКИТЕ СЪОРЪЖЕНИЯ в ЛОВНОСТОПАНСКИТЕ РАЙОНИ на ТП „ДГС София”.	269
ПРИЛОЖЕНИЕ № 5 - Карти на ЛОВНОСТОПАНСКИТЕ ДЕЙНОСТИ в ЛР на територията на ТП „ДГС София”.	291

Списък на абривиатурните съкращения в плана:

ГИС	Географска информационна система (GIS)
ГСП	Горскостопански план
ГТ	Горски територии
ДАГ	Държавна агенция по горите
ДГС	Държавно горско стопанство
ДЛС	Държавно ловно стопанство
ДЛР	Държавен ловностопански район
ДУ	Ловностопански район на дивечовъден участък
ЗБР	Закон за биологичното разнообразие
ЗГ	Закон за горите
ЗЗТ	Закон за защитените територии
ЗЛОД	Закон за лова и опазване на дивеча
ЗОП	Закон за обществените поръчки
ЗТ	Земеделски територии
ИАГ	Изпълнителна агенция по горите
ИАОС	Изпълнителна агенция по околна среда (към МОСВ)
ИППГСС	Институт за проучване и проектиране в горското и селското стопанство
ЛСД	Ловностопанска дейност
ЛСП	Ловностопански план
ЛР	Ловностопански район на ловна дружина по чл. 29 от ЗЛОД
ЛУП	Лесоустройствен проект
МС	Министерски съвет
МЗХ	Министерство на земеделието и храните
МЗХГ	Министерство на земеделието, храните и горите
МОСВ	Министерство на околната среда и водите
Наредба №18	Наредба №18/07.10.2015 г. за инвентаризация и планиране в ГТ (ДВ бр.82/2015 г.)
НП	Национален парк
ОЛТ	Организиран ловен туризъм
НТП	Начин на трайно предназначение (ползване)
План за мечката	План за действие за кафявата мечка в България - МОСВ, май-2008 год., гр. София
ППЗГ	Правилник за прилагане на Закона за горите
ППЗДС	Правилник за прилагане на Закона за държавната собственост
ППЗЛОД	Правилник за прилагане на Закона за лова и опазване на дивеча
РДГ	Регионална дирекция по горите
СЛРБ	Сдружение на ловците и риболовците в България
ТП	Териториално поделение
„ЮЗДП” ДП	Югозападно държавно предприятие (Държавно поделение)

Увод

Предмет на настоящия План за ловностопанските дейности са дивечът и местообитанията му в ловностопанските райони (ЛР) в обсега на дейност на териториално поделение държавно горско стопанство (ТП ДГС) „София“. В него се третираат всички територии по смисъла на чл.чл. 6, 7 от ЗЛОД в рамките на ЛР, с изключение на урбанизираните (респ. определени с общи и подрдбни устройствени планове или околоръстни полигони). Навсякъде по-долу в записката понятията „План за ловностопанските дейности“ и „Ловностопански план“ (ЛСП) да се приемат за еднозначни, като естествено следствие от динамично развиващия се комплекс нормативна база.

Планът е изготвен от „СИЛВА 2003“ ООД на база тристранен договор сключен с Регионална (РДГ) дирекция по горите - гр. София и Югозападно държавно (ЮЗДП) предприятие - гр. Благоевград. Теренно-проучвателните дейности са извършени в периода юни - юли на 2018 година. Въз основа на тях е направен анализ на досегашното стопанисване на дивеча и са разработени основните насоки за развитие и организация на ловностопанската дейност за периода от 2019 до 2028 година включително. Планирани са необходимите дейности за подобряване на условията за развъждане на дивеча, улесняване наблюдението и оптимизиране на ползването, формиране и поддържане на здрави и жизнени популации. Те са съобразени с екологичните условия, със задачите и икономическите параметри на съвременното ловно стопанство и изискванията за провеждане на ефективни ловен спорт и туризъм. Настоящата разработка е подвързана в отделен том и е неразделна част от Инвентаризация на горските територии, горскостопански план за горските територии - държавна собственост, план за ловностопанските дейности и план за дейностите по опазване на горските територии от пожари на ТП „ДГС София“, (респ. комплексен Горскостопански план на ТП „ДГС София“).

Глава I. Местонахождение и фауна.

1. Административна и ловностопанска принадлежност.

Държавно горско стопанство „София“ носи името на град София, където се намира и административната му управа. Намира се на територията на Столична община, която изцяло се припокрива от област София-град. Подразделение е (ТП) на Югозападно държавно предприятие със седалище град Благоевград. Разполага се в рамките на териториален обхват и контрол на Регионална дирекция по горите (РДГ) - град София и граничи както следва: север - ТП „ДГС Своге“ и ТП „ДЛС Витиня“, изток - ТП „ДГС Елин Пелин“, юг - ТП „ДЛС Искър“ и ТП „ДГС Самоков“, запад - ТП „ДЛС Витошко-Студена“ и ТП „ДГС Радомир“ и северозапад - ТП „ДГС Сливница“. В обсега на дейност на ТП „ДГС София“ територията се разпределя на ловностопански (ЛР) райони предоставени за стопанисване от 21 (двадесет и една) дружини по чл. 29 от ЗЛОД - „Требич“, „Балша“, „Нови Искър“, „Гниляне-Ромча“, „Локорско“, „Кремиковци“, „Сеславци“, „Бухово“, „Желява“, „Яна“, „Челопечене“, „Казичене“, „Лозен“, „Пасарел“, „Панчарево“, „Железница“, „Бистрица“, „Драгалевци-Симеоново“, „Люлин“, „Иваняне“ и „Клисура“, обединени в четири сдружения:

- Сдружение (СЛРД) „Ловнорибарско дружество София СЕВЕР“;
- Сдружение (СЛРД) „Ловнорибарско дружество София ИЗТОК“;
- Сдружение (СЛРД) „Ловнорибарско дружество София ЮГ“;
- Сдружение (СЛРД) „Ловнорибарско дружество София ЗАПАД“

със седалища в гр. София.

Съобразно ловностопанското райониране на Република България, територията на ТП „ДГС София“ се разпределя в четири подобласти:

- Западна Стара планина, част от Старопланинската ловностопанска област;
- Високи полета на Западна България, част от област Югозападна България;
- Ихтиманска Средна гора, част от ловностопанска област Средна гора;
- Витоша, Плана и Верила, част от Рило-Родопската ловностопанска област.

2. Екологични фактори.

Районът на дейност на ТП „ДГС София“ се разполага в Западна България - в Софийското поле и гравитиращите към него части от няколко планински вериги. Северната част на стопанството обхваща Мургашкия дял на Западна Стара планина, а останалите морфологично се разпределят върху Планско-Завалска планинска верига, включваща части от планините Плана, Витоша и Люлин, както и Лозенска планина - част от Ихтиманска Средна гора.

Релефът на ловностопанските райони, попадащи в стопанството е разнообразен: от хълмисто-предпланински и нископланински до типично планински. Теренът в Стара планина е с изразена разчлененост и големи превишения. Тук се намира и точката с най-висока кота за ловностопанските райони в обсега на дейност на ТП „ДГС София“ - връх Готен (1295 м.н.в). Точката с най-малка надморска височина (510 м.н.в) е разположена на река Искър, на границата с ТП „ДГС Своге“. Останалата горска част на ЛР в рамките на стопанството е с нископланински характер - скатовете са с

по-малка дължина и превишения, налице са и заоблени и разлати била. Преобладават стръмните и много стръмни терени (59%), следвани от наклонените (36%).

Разпределението по изложения е разнообразно (като със сенчест характер са около 55% от площта на горското стопанство), което от своя страна обуславя голямо разнообразие от летни и зимни местообитания за дивеча. Голямата ширина на Софийското поле до голяма степен е предпоставка за слаба сезонна миграция на едрия дивеч от Стара планина към другите планини в района и обратно.

Хидрографската мрежа на територията на стопанството е развита много добре, като включва в себе си водосбора на река Искър и нейните притоци - реките Планска, Бистришка, Владайска, Суходолска, Блато, Лесновска и др. Всички реки и основни дерета са с постоянен воден отток. В по-малките долове също има вода през по-голяма част от годината. В равнината част е изградена мрежа от напоителни канали, водни огледала и микроязовири, както и язовирите Панчарево и Пасарел. Това обезпечава напълно питейните нужди на дивеча. В горските територии на ловностопанските райони почти равномерно са разположени естествени калища. Някои от тях се поддържат целогодишно от ловните дружини с обезпаразитяващи медикаменти за дивеча.

В климатично отношение районът на ТП „ДГС София” попада в предпланинския (високите полета на Западна България) и нископланински райони на Западна Средна България, в умереноконтиненталната климатична подобласт на Европейската континентална климатична област.

Пролетта в района настъпва сравнително рано, което обуславя ранното развитие на растителността. След 15 април температурата на въздуха се задържа устойчиво над 10 градуса. Това благоприятства раждането и отглеждането на приплодите. Опасни за дивеча са абсолютните минимални температури през месеците март и април, което може да предизвика масова смъртност сред приплодите, както и измръзване на младите леторасли и посевите във връзка с хранителната база. Лятото е горещо със средни температури между 25 и 30 градуса, максималните достигат до 38 градуса. Есенното понижение на температурите в района става с по бавен темп от пролетното повишение. Средната денонощна температура на въздуха спада трайно под 10 градуса към 25 - 30 октомври, а първите есенни мразове настъпват след 15 ноември. Зимата в района е сравнително студена. Абсолютните минимални температури достигат до минус 15, а в някои случаи и до минус 25 градуса за територии във високата част на горското стопанство.

Ветровете са предимно североизточни, северни, средно силни, но без решаващо влияние върху стопанисването на дивеча.

Валежите се характеризират със зимен минимум и пролетно-летен максимум. Средната продължителност на дните със снежната покривка е около 40-65 дни. Дълбочината на снежната покривка обикновено се движи от 10 до 25 сантиметра, като в равнинната част на ловностопанските райони тя се задържа за по малък период и е с малка дълбочина.

Вегетационният период за територията на ТП „ДГС София” варира между 135 и 170 дни и благоприятства за възпроизводството и развитието на разнообразна дървесно-храстова растителност. Преобладанието на средно дълбоки и дълбоки почви обуславя наличието добри месторастения - среднобогати и среднобогати до богати създаващи благоприятни условия за развитието на широколистни, иглолистни и смесени насаждения с богат подрасто-подлесен етаж и средна до рехави разнообразна тревна покривка, необходима за изхранване на дивеча.

Лесистостта в рамките на ловностопанските райони варира в широки граници и осреднената ѝ величина възлиза на около 40%. Естествените дървесни видове разпространени на територията на ЛР са бял бор, черен бор, бук, зимен дъб, благуи, цер, габър, келяв габър, трепетлика, бреза, мъждрян, акация, космат дъб, върба, елша, липаи др. Формирни са основно чисти и смесени издънкови насаждения от зимен дъб, благуи, габър, цер, трепетлика и др., като на бедни месторастения се срещат космат дъб, келяв габър и мъждрян. На високи сенчести изложения се срещат семенен бук, габър и зимен дъб, както и семенни бял, черен бор, бреза и др. Културите са представени от черен бор, бял бор, смърч, зелена дуглазка, червен дъб и др. В ниските крайречни части горите са представени предимно от чисти и смесени насаждения от бяла върба, бяла и черна топола, евроамериканска топола, черна елша. От горскоплодните видове се срещат череша, джанка, киселица, орех, брекина, леска и офика. В естествените насаждения живата почвена покривка е рехави до гъста, равномерно разпределена под склопа и на петна. Съставена предимно от житни, както и разнотревие с участие на бобови тревни видове.

Земеделските територии заемат около 50-60% от общата площ на ловностопанските райони в обхвата на ТП „ДГС София”. В преобладаващата си част те представляват пасища, ливади и изоставени обработваеми земи. Обработваемата земя е концентрирана в Софийското поле, около шосетата и населените места. Основните земеделски култури са пшеница, ръж, овес, царевича, картоф. Големината на житните блокове е малка в порядъка от няколко декара до 20-30 хектара, със слаба до равномерна мозаечна разпределеност.

Пътната мрежа в района е много добре развита. През територията на ТП „ДГС София” преминават автомагистрала „Тракия”, „Хемус” и „Струма”, както и първокласни пътища София - Калотина, София - Видин (през Петрохан), София - Бургас (Подбалкански път) и други, което неминуемо води до определена фрагментация на дивечовите местообитания. Отрицателно антропогенно влияние се явява

пашата на домашен добитък, която е интензивна в близост до населените места и умерена до слаба в останалата територия на района на стопанството. Паленето на стърнищата през отделни години е истински бич за дребния дивеч и в отделни случаи води и до горски пожари. Последните са рядкост за района. Овладейват се своевременно и са на сравнително малки площи. Браконьерството все още е значителен фактор за ниския прираст на дивечовите запаси .

3. Фауна - бозайници, птици и други.

Съобразно зоогеографското райониране на страната, ловностопанските райони в обсега на дейност на ТП „ДГС София” обхващат части от предпланинския и планинския райони на Северната зоогеографска подобласт. Местообитанията в планинската част са заети предимно от горски територии и са типично едродивечови, докато в останалата са преобладаващо дребнодивечови. Налице са и местообитания със смесен характер. Видовото разнообразие е сравнително голямо, което се обуславя преди всичко от разнообразието на местообитанията и местоположението на района.

Характерни представители на фауната, имащи пряко или косвено значение за развитието на ловното стопанство в района на ТП „ДГС София” са:

КЛАС БОЗАЙНИЦИ

Сем. Еленови

➤ Благороден елен - вид, предпочита обширни широколистни и смесени гори с много подлес, подраст и открити площи. В рамките на ТП „ДГС София” разпространен с ниска плътност и променлива гъстота в граничните със съседни стопанства (ТП „ДГС Своге”, ТП „ДЛС Витиня” и ТП „ДЛС Искър”) райони, до единично и рядко срещащи се екземпляри към вътрешността на стопанството.

➤ Сърна - обитава повсеместно целия район на стопанството, типичен вид в зоните - гора/открити пространства, с численост и гъстота под пряко влияние на хищниците и браконьерството. Запасът ѝ като цяло в момента е под допустимия.

Сем. Свине

➤ Дива свиня - обитава повсеместно в горските комплекси на ТП „ДГС София”, както и с временен характер на обитанието в земеделските земи, където само преминава при търсенето на храна и нанася известни щети на културите. През последните години запасът ѝ трайно се стабилизира и в момента на приключване на теренните дейности е значително над допустимия.

Сем. Зайци

➤ Заек - повсеместно разпространен вид със запас вариращ в широк интервал в резултат на увеличения брой хищници и браконьерството.

Сем. Мечки

➤ Кафява мечка - единично срещащ се в района вид в крайните гранични със съседни стопанства (ТП „ДЛС Витиня” и ТП „ДГС Самоков”) контактни зони. Предпочита обширни планинско-горски комплекси с наличие на горскоплодни дървета и храсти, предимно в непристъпни, спокойни и тихи райони. Защитен вид според последните изменения на нормативната уредба в Р България - включен в Приложение № 3 към чл 37 на ЗБР.

Сем. Кучета

➤ Вълк - трайно разпространен, предимно в по-високите планински райони на стопанството с увеличена в последните години численост. Нанася значителни вреди на дивеча и домашните животни.

➤ Чакал - срещан предимно в ниските, предпланински части на територията на ТП „ДГС София”. Плътността му напоследък е все по-стабилна и определено отбелязва ръст, което пряко обуславя и увеличаване на отпада при ловните видове

➤ Лисица - обитава повсеместно района на стопанството със завишена през последните години гъстота.

Сем. Котки

➤ Дива котка - повсеместно разпространена на територията на ТП „ДГС София”. Защитен вид според последните изменения на нормативната уредба в Р България - включен в Приложение № 3 към чл 37 на ЗБР.

Сем. Катерици

➤ Катерица - повсеместно разпространена в горските комплекси, с неравномерна гъстота.

Сем. Порови

➤ Язовец - разпространен около обработваемите площи с незначителна гъстота.

➤ Черен пор - обитава предимно около застроените площи и населени места.

➤ Бялка - повсеместно разпространена с неравномерна гъстота. Придържа се в близост до населените места и из каменистите местообитания.

➤ Златка - среща се из високостъблените гори. Защитен вид.

➤ Невестулка - повсеместно разпространена. Защитен вид.

КЛАС ПТИЦИ

Сем. Фазанови

➤ Фазан - редовно внасян за разселване в ЛР на ТП „ДГС София”. Разпространен относително неравномерно, с променлива плътност около реките и водните басейни. Извън този обсег гъстотата му е изключително ниска, постепенно намаляваща до единично срещащи се екземпляри.

➤ Полска яребица - повсеместно разпространена около и в обработваемите площи, ограничено в покрайнините на гората в близост до работните земи, с относително стабилна плътност през последните години в резултат на регулярните разселвания в ловностопанските райони.

➤ Кеклик - единично срещащ се в района, без реална възможност за упражняване на стопанска дейност спрямо него.

➤ Пъдпъдък - ресурсен вид, често срещан с различна гъстота в обработваемите площи по време на прелета.

Сем. Гълъбови

➤ Гривяк - повсеместно разпространен, гнездещ в горските комплекси на района.

➤ Гургулица - частично разпространена по време на мътенето край обработваемите площи.

➤ Гугутка - разпространена в разпокъсаните гори и край населените места.

Сем. Патицови

➤ срещани по време на прелета из водните течения и площи с различна численост от видовете: голяма белочела гъска, зеленоглава патица, зимно и лятно бърне и други.

Районът на ТП „ДГС София” се обитава и от значителен брой защитени представители от разредите: Дневни грабливи, Нощни грабливи, Кълвачоподобни, Дългокраки, Пойни и други, които са определено без ловностопанско значение.

Освен изброените видове районът на ТП „ДГС София” се характеризира с все по-увеличаващо се присъствие от скитащи кучета и котки около набъбващите урбанизирани зони, което определено нарушава спокойствието на дивеча, води до прекомерно унищожение на приплодите и дребните представители на ловната фауна и се явява реално отрицателен фактор върху развитието на дивечовите запаси.

Като цяло екологичната обстановка е благоприятна за развитието на здрави и жизнени популации от всички представители на ловната фауна, обитаващи района на ТП „ДГС София”. Влиянието на отрицателните климатични и антропогенни фактори ще бъде преодолявано (доколкото е възможно) чрез провеждане на съответните стопански дейности.

Глава II. Досегашно стопанисване.

В ловностопанско отношение районите в обсега на дейност на ТП „ДГС София” до момента са устройвани с няколко проекта, изработвани в унисон с конкретните нормативни изискванията за времето си, които са засягали отделни площи от настоящите ловностопански територии. Първото разпределение на територията на ТП „ДГС София” по ловностопански райони е извършено на основание ПМС № 222 от 1961 год. за които частично са разработени ловоустройствени програми (проекти) по линия на тогавашното сдружение на ловците и риболовците (СЛРБ) в България, като е използван картен материал в мащаб 1:25 000. За територията на стопанството общо са разработени следните ловоустройствени проекти:

- ДГС „София” - през 1999 год. от „Агролеспроект” ЕООД, само за горските територии включени в ловностопанските райони;
- ДГС „София” - през 2009 год. от „Агролеспроект” ЕООД, в който цялостно се разглеждат както горските, така и земеделските територии на ловностопанските райони в рамките на тогавашното горско стопанство, включващо настоящите ТП „ДГС София” и ТП „ДГС Сливница”.

От 2001 год. досега границите на ловностопанските райони са регламентирани за стопанисване и ползване на дивеча от ловните дружини по чл. 29 от ЗЛОД съгласно заповеди, както следва:

- Зап № РД 46-1502/17.08.2001 год. на МЗГ;
- Зап. № РД 46-191/23.09.2003 год. на МЗГ;
- Зап. № 1829/02.10.2009 год. на ДАГ;
- Зап № РД 49-327/13.08.2015 год. на МЗХ.

Формално, след разделянето на ДГС „София” през 2015 год. на две стопанства - ТП „ДГС София” и ТП „ДГС Сливница”, за настоящия обсега на дейност на ТП „ДГС София” са валидиращи заповедите от 2001 год. и 2015 год., в унисон с административните граници между Столична и Софийска общини (респ. сега граници между ТП „ДГС София” и ТП „ДГС Сливница”). Така към момента на разработване на настоящия план, територията на ТП „ДГС София” е разпределена на ловностопански райони както следва:

- 1ЛР „Требич”, 2ЛР „Балша”, 3ЛР „Нови Искър”, 4ЛР „Гниляне-Ромча”, 5ЛР „Локорско”, обединени в СЛРД „София СЕВЕР”;
- 6ЛР „Кремиковци”, 7ЛР „Сеславци”, 8ЛР „Бухово”, 9ЛР „Желява”, 10ЛР „Яна”, 11ЛР „Челопечене”, 12ЛР „Казичене”, обединени в СЛРД „София ИЗТОК”;
- 13ЛР „Лозен”, 14ЛР „Пасарел”, 15ЛР „Панчарево”, 16ЛР „Железница”, 17ЛР „Бистрица”, 18ЛР „Драгалевци-Симеоново”, обединени в СЛРД „София ЮГ”;
- 19ЛР „Люлин”, 20ЛР „Иваняне” и 21ЛР „Клисура”, обединени в СЛРД „София ЗАПАД”.

Цялостен икономически анализ за ловностопанската дейност в рамките на ТП „ДГС София” е трудно да се направи, поради диференциалния начин на водене на отчетността през последните години, измененията в нормативната база и границите на ловностопанските райони (респ. конфигурацията на ловните сдружения, като представителни субекти), както и липсата на част от информацията за ЛР. Планираните мероприятия по отношение на биотехническите съоръжения частично са изпълнени. В голямата си част проектираната в проекта от 2009 год. фуражна база не е разработена. Причините за това са обективни и са свързани основно с промяна в собствеността на определените за тази цел площи и съответно диференциалния икономически интерес от страна на собствениците. Ползват се относително постоянни (в ЗТ) и временни (в ГТ) площи за дивечовите ниви. Последните в повечето случаи са собственост на ловците, както и на база краткосрочни (годишни) договорни отношения със собствениците на земята.

Икономическите трудности и променящите се пазарни условия у нас след 1990 год. са в основата на спада в обема и интензивността на ловностопанските дейности. Отрицателен фактор в това отношение от друга страна се явяват браконьерството и нарастване числеността на хищниците, в т. ч. и прекомерното увеличаване на скитащите бездомни кучета и котки. Атрактивните горски масиви в района по правило се обхождат от множество любители на планинския и селски туризъм, както и от местното население за събиране на дърва, гъби и билки, което често води до ненужни принудителни миграции на дивеча и принудително изтласкване от типичните им местообитания.

Финансирането на ловностопанските мероприятия се осъществява по реда на чл. 65 от ППЗЛОД, полагаане на доброволен труд от страна на ловците и по реда на дарения и спонсорство, както и от спорадично провеждане на ловен туризъм. Относително постоянни съоръжения се използват за подхранване на сърната, дивата свиня се подхранва основно на хранилища устроени направо на земята. Подхранването на дребния дивеч е недостатъчно. Водената ловностопанска дейност главно се свежда до ежегодна таксация на дивеча; подхранване с фураж; засяване предимно в ЗТ на определена неголяма площ дивечови ниви; регулиране числеността на хищния дивеч, разселване съобразно конкретните възможности на фазан и яребица и упражняване на ловен спорт. Ловните дружини имат построени ловни заслони, част от тях разполагат и с ловни хижи. В рамките на СЛРД „София Север”, СЛРД „София Юг” и СЛРД „София Запад” са изградени постоянни волиери за доотглеждане на фазан, регламентирани са по надлежния ред със заповеди от Дирекцията на ТП „ДГС София” и 4 (четири) полигона за обучение на

ловни кучете. В годината на извършване на теренните дейности държавното горско стопанство разполага с два етажа от административна сграда, а четирите ловни сдружения с офиси на територията на гр.София.

Проведените до приключване на теренните дейности по-значими ловностопански дейности с траен ефект и общи данни за стопанството са посочени в Таблица № 1.

Таблица № 1 - Проведени ловностопански дейности до 2018 год.

Ловностопански дейности ЛР	Мярка	Изпълнение
<u>2.ЛР „Балча”</u>		
- дивечови ниви ГТ	дка	17
- дивечови ливади	„	17
хранилка ясла със солище	бр	7
хранилище за дива свиня	„	2
калище	„	4
стървилище за хищници	„	2
<u>3.ЛР „Нови Искър”</u>		
- дивечови ниви ГТ	дка	5
- дивечови ливади	„	5
хранилка ясла със солище	бр	3
хранилище за дива свиня	„	1
калище	„	3
стървилище за хищници	„	2
<u>4.ЛР „Гниляне-Ромча”</u>		
- дивечови ниви ГТ	дка	7
- дивечови ниви ЗТ	“	3
- дивечови ливади	“	18
хранилка ясла със солище	бр	7
хранилище за дива свиня	„	5
калище	„	6
стървилище за хищници	„	2
<u>5.ЛР „Локорско”</u>		
- дивечови ливади	дка	5
хранилка ясла със солище	бр	2
хранилище за дива свиня	„	3
калище	„	3
стървилище за хищници	„	2
<u>6.ЛР „Кремиковци”</u>		
- дивечови ниви ГТ	дка	7
- дивечови ниви ЗТ	“	3
- дивечови ливади	“	11
хранилка ясла със солище	бр	2
хранилище за дива свиня	„	2
калище	„	2
стървилище за хищници	„	1
<u>7.ЛР „Сеславци”</u>		
- дивечови ниви ГТ	дка	5
- дивечови ниви ЗТ	“	3
- дивечови ливади	“	3
хранилка ясла със солище	бр	5
хранилище за дива свиня	„	4
калище	„	4
стървилище за хищници	„	1
<u>8.ЛР „Бухово”</u>		
- дивечови ниви ЗТ	дка	6
- дивечови ливади	“	5
хранилка ясла със солище	бр	3
хранилище за дива свиня	„	3
калище	„	3
стървилище за хищници	„	1

Ловно стопански дейности ЛР	Мярка	Изпълнение
<u>9.ЛР „Желява”</u>		
- дивечови ниви ЗТ	дка	3
- дивечови ливади	“	29
хранилка ясла със солище	бр	3
хранилище за дива свиня	„	1
калище	„	2
стървилище за хищници	„	1
<u>13.ЛР „Лозен”</u>		
- дивечови ниви ГТ	дка	10
- дивечови ниви ЗТ	“	28
- дивечови ливади	“	389
хранилка ясла със солище	бр	8
хранилище за дива свиня	„	4
калище	„	7
стървилище за хищници	„	3
<u>14.ЛР „Пасарел”</u>		
- дивечови ниви ЗТ	дка	32
- дивечови ливади	“	8
хранилка ясла със солище	бр	5
хранилище за дива свиня	„	1
калище	„	5
стървилище за хищници	„	2
<u>15.ЛР „Панчарево”</u>		
- дивечови ниви ЗТ	дка	16
- дивечови ливади	“	24
хранилка ясла със солище	бр	5
хранилище за дива свиня	„	4
калище	„	4
стървилище за хищници	„	1
<u>16.ЛР „Железница”</u>		
- дивечови ниви ЗТ	дка	20
- дивечови ливади	“	23
хранилка ясла със солище	бр	6
хранилище за дива свиня	„	4
калище	„	4
стървилище за хищници	„	2
<u>17.ЛР „Бистрица”</u>		
- дивечови ниви ЗТ	дка	21
- дивечови ливади	“	5
хранилка ясла със солище	бр	2
хранилище за дива свиня	„	2
калище	„	3
стървилище за хищници	„	1
<u>19.ЛР „Люлин”</u>		
- дивечови ниви ЗТ	дка	8
- дивечови ливади	“	8
хранилка ясла със солище	бр	2
хранилище за дива свиня	„	3
калище	„	3
стървилище за хищници	„	1
<u>20.ЛР „Иваняне”</u>		
хранилка ясла със солище	бр	2
хранилище за дива свиня	„	1
калище	„	1
стървилище за хищници	„	2

Ловностански дейности ЛР	Мярка	Изпълнение			
21.ЛР „Клисуря“					
хранилка ясла със солище	бр				1
хранилище за дива свиня	„				2
калище	„				2
стървилище за хищници	„				1
Общо ТП "ДГС София"					
- дивечови ниви ГТ	дка				51
- дивечови ниви ЗТ	“				143
- дивечови ливади	“				550
хранилка ясла със солище	бр				63
хранилище за дива свиня	„				42
калище	„				56
стървилище за хищници	„				25
в това число:					
Ловностански дейности	Мярка	Изпълнение			
		София-Север	София-Изток	София-Юг	София-Запад
Фуражна база					
- дивечови ниви ГТ	дка	29	12	10	-
- дивечови ниви ЗТ	“	3	15	117	8
- дивечови ливади	“	45	48	449	8
Осигурен фураж					
- концентриран: - царевича	т	45	10	100	27
- пшеница	“	10	11	40	19
- сочен фураж	“		2.2		3
- сено	“	5	2.8	3.5	2.8
- листник	м ³	10	45	75	63
- каменна сол	кг	1200	4750	4500	1300
Построени съоръжения					
- хранилка ясла със солище	бр	19	13	26	5
- хранилка за дива свине	“	11	10	15	6
- калище	“	16	11	23	6
- стървилище за хищници		8	4	9	4
- волиер за фазани	“	1	-	1	2
- ловен дом (хижа)	“	7	3	10	3
Разселен дивеч					
- дива свиня	бр	9			37
- фазан	“	375	64	950	480
- яребица	“	550	520	150	520
Разходи за ловност. дейност					
- ФРЗ с ДОО	лв		315727.00		94663.00
- горива (ГСМ)	“		1920.00		4626.00
- закупуване на фуражи	“	10707.51	6197.00		24407.00
- разработване на див. ниви	“	1900.07			10939.00
- телефон	“		964.00		720.00
- ток	“		2599.00		4274.00
- разселване на дивеч	“	21355.00	10800.00		9913.00
- амортизация	“	13207.78			4260.00
- вноса стопанисване на дивеч	“	27947.00	52269.10		75777.00
- транспортни разходи	“		1000.00		452.00
Приходи от ловност. дейн.					
- разрешителни за лов	лв	9517.45	5451.35		7000.20
- членски внос ловни билети	“	37872.00	39993.00		55744.00
- встъпителен членски внос	“		5850.00	150.00	11700.00
Щатни служители по ЛСД					
- ръководител ЛСД	бр	1	1	1	1
- счетоводител	“	1	1	1	1

Ловно стопански дейности	Мярка	Изпълнение			
		София-Север	София-Изток	София-Юг	София-Запад
- дивечовъд	“	3	1	1	3
- Налична техника					
- автомобил 4x4	бр	3		2	2
- ловна карабина	“	1			1
- гладкоцевна пушка	“	6	6		11
- пистолет	“	2			3
- бинокъл	“	2			2
- хладилна камера	“	3			1
Осреднени дивечови запаси за периода 2009 - 2018 год.					Общо
сърна, в т.ч.:		бр.			682
	мъжки	„			329
	женски	„			353
дива свиня, в т.ч.:		„			544
	мъжки	„			280
	женски	„			264
благороден елен, в т.ч.:		„			23
	мъжки	„			12
	женски	„			11
заек		„			1412
фазан		„			470
яребица		„			3666
мечка*		„			1
вълк		„			18
чакал		„			121
лисица		„			321
скитащи кучета		„			480
Осреднено ползване на дивеч за периода 2011 - 2017 год.					
сърна, в т.ч.:		бр.			68
	мъжки	„			45
	женски	„			23
дива свиня, в т.ч.:		„			294
	мъжки	„			177
	женски	„			117
- заек		„			14
- фазан		„			212
- яребица		„			725
- вълк		„			7
- чакал		„			169
- лисица		„			394
- скитащи кучета		„			464
Ползване на дивеч за 2017 год. в т.ч.:					
сърна, в т.ч.:		бр.			64
	мъжки	„			47
	женски	„			17
дива свиня, в т.ч.:		„			331
	мъжки	„			220
	женски	„			111
- заек		„			12

Ползване на дивеч за 2017 год. в т.ч.:		
- фазан	”	170
- яребица	”	880
- вълк	”	3
- чакал	”	140
- лисица	”	233
- скитащи кучета	”	402

* *Защитен вид! Включен в Прил. № 3 към чл 37 на ЗБР.*

Анализирайки динамиката на дивечовите запаси за изминалия ревизионния период (Таблица № 2), би могло да се направят следните няколко извода касаещи числеността на дивечовите популации на територията на ТП „ДГС София”:

- при сърната се наблюдава относително стабилна численост с плавно увеличение на стойността ѝ за изминалия десетгодишен период, в рамките на 60% общо, (респ. 35%-90% по ЛР) от допустимия ѝ запас;
- дивата свиня въпреки сезонните си миграции, трайно увеличава числеността си, запазвайки я сравнително стабилна през годините, превишавайки значително стопански допустимия запас;
- за последните десет години благородният елен запазва трайно присъствие в местообитанията на които е съществувал по правило и преди, вследствие на сезонните си миграции от и към съседни стопанства - сега в рамките на около 85% от допустимия му запас;
- числеността при заека, пряко зависи от плътността на хищниците, варира през годините, като към момента на извършване на теренните дейности е в рамките на около 50% от допустимия;
- фазанът и яребицата се срещат в относително постоянен ареал на разпространение - площи разположени в ЗТ с плавно увеличаващ се размер на числеността си в рамките на нормалните стойности за производителност на местообитанията за яребица и разчитайки на регулярни разселвания при фазана;
- въпреки мероприятията за регулация, запасът на хищници в рамките на ТП „ДГС София” трайно се запазва постоянен или с относителна тенденция за плавно намаление (при скитащите кучета).

Половото съотношение при всички видове едър дивеч е нарушено, което от една страна компрометираща възпроизводствения потенциал на популациите, а от друга неминуемо води до намаляване на възможностите за трофеен отстрел в близко бъдеще. Намаляване на дивечовите запаси е в резултат на браконьерството и високия запас на хищниците, особено на вълка през последните години. Големият брой скитащи кучета също оказва своето негативно влияние. Отрицателно въздействие върху дребния дивеч в района на държавното горско стопанство оказват и третирането на селскостопанските култури с препарати, както и паленето на стърнищата. Променящите се икономически условия в обстановка на пазарна икономика също създават големи трудности за провеждане на ловностопански мероприятия. Разходите за производство, доотглеждане и разселване на фазани и яребици са се увеличили многократно. Високата себестойност влияе обратно пропорционално върху броя на разселените птици.

Таблица № 2 - Резултати от проведените таксации през ревизионния период

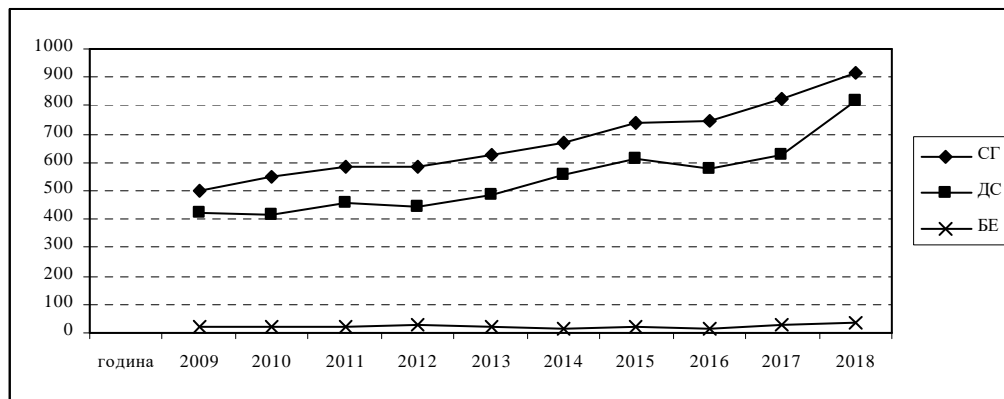
2009 г. - Вид дивеч Район, СЛРД	БЕ		С			ДС			ЗК	ФЗ	ЯР	М*	В	Ч	Л	СкК
	в т.ч.:	М	Ж	в т.ч.:	М	Ж	в т.ч.:	М								
1 ЛР „Требич”	0			0			0									
2 ЛР „Балша”	0			29	11	18	10	3	7	80	180			21	33	
3 ЛР „Н. Искър”	0			21	7	14	15	5	10	70	130					
4 ЛР „Гнил.-Ромча”	2	1	1	44	19	25	27	11	16	70	160					
5 ЛР „Локорско”	2	1	1	29	12	17	23	9	14	50	90					
6 ЛР „Кремиковци”	0			48	23	25	28	13	15	35	25	2	12	10	16	
7 ЛР „Сеславци”	3	2	1	50	24	26	30	14	16	42	47	2	11	15	47	
8 ЛР „Бухово”	6	3	3	38	17	21	25	13	12	30	40	1	10	15	4	
9 ЛР „Желява”	5	2	3	40	19	21	22	11	11	30	30	2		8	10	
10 ЛР „Яна”	0			0			0			40	180			18	26	
11 ЛР „Челопечене”	0			0			0			82	390			30	50	
12 ЛР „Казичене”	0			0			0			92	350		3	20	40	
13 ЛР „Лозен”	0			44	23	21	55	20	35	480	280		10	45	30	
14 ЛР „Пасарел”	0			34	16	18	48	24	24	100	40			30	25	
15 ЛР „Панчарево”	0			33	12	21	36	18	18	150	70			30	25	
16 ЛР „Железница”	0			33	17	16	40	20	20	70	40			35	20	
17 ЛР „Бистрица”	0			22	10	12	24	12	12	90	90			25	30	
18 ЛР „Драг.-Сим.”	0			0			0			16	300			18	35	

2011 г. - Вид дивеч	БЕ	в т.ч.:		С	в т.ч.:		ДС	в т.ч.:		ЗК	ФЗ	ЯР	М*	В	Ч	Л	СкК
Район		М	Ж		М	Ж		М	Ж								
20 ЛР „Иваняне”	0			7	2	5	11	5	6	50		30				9	18
21 ЛР „Клисура”	0			10	5	5	15	7	8	90		105			2	10	23
Общо ТП ДГСвт.ч.:	20	10	10	583	254	329	459	222	237	1079	315	3086	0	11	93	349	495
СЛРД Соф. СЕВЕР	4	2	2	126	49	77	96	44	52	170	105	840	0	2	28	77	208
СЛРД Соф. ИЗТОК	16	8	8	219	110	109	125	63	62	376	10	1324	0	9	23	100	123
СЛРД Соф. ЮГ	0	0	0	207	84	123	196	97	99	363	200	675	0	0	40	145	95
СЛРД Соф. ЗАПАД	0	0	0	31	11	20	42	18	24	170	0	247	0	0	2	27	69
2012 г. - Вид дивеч	БЕ	в т.ч.:		С	в т.ч.:		ДС	в т.ч.:		ЗК	ФЗ	ЯР	М*	В	Ч	Л	СкК
Район, СЛРД		М	Ж		М	Ж		М	Ж								
1 ЛР „Требич”	0			0			0										
2 ЛР „Балша”	0			27	12	15	9	4	5	50	30	230			8	9	49
3 ЛР „Н. Искър”	0			28	11	17	27	10	17	45	55	210		1	14	15	53
4 ЛР „Гнил.-Ромча”	2	1	1	42	19	23	29	15	14	50	40	230		1	12	14	78
5 ЛР „Локорско”	2	1	1	32	11	21	23	10	13	35	25	190			7	8	38
6 ЛР „Кремиковци”	3	1	2	56	27	29	30	15	15	48		62		2	5	15	10
7 ЛР „Сеславци”	5	3	2	64	33	31	33	17	16	40		60		3	9	15	20
8 ЛР „Бухово”	4	2	2	46	23	23	26	14	12	40		40		2	5	10	12
9 ЛР „Желява”	4	2	2	44	22	22	25	12	13	42		65		1	4	10	8
10 ЛР „Яна”	0			0			0			39	10	210				12	16
11 ЛР „Челопечене”	0			0			0			79	20	470				15	18
12 ЛР „Казичене”	0			0			0			73	10	405				14	15
13 ЛР „Лозен”	0			62	25	37	54	23	31	120	60	350		3	30	50	30
14 ЛР „Пасарел”	3	1	2	45	20	25	60	25	35	50	20	60		6	20	35	15
15 ЛР „Панчарево”	0			30	11	19	30	14	16	40	20	50		1		25	10
16 ЛР „Железница”	4	2	2	50	22	28	45	18	27	60	25	70		2		20	25
17 ЛР „Бистрица”	0			25	10	15	19	8	11	25	50	70		4		25	20
18 ЛР „Драг.-Сим.”	0			0			0			50	70	150				10	35
19 ЛР „Люлин”	0			12	5	7	16	7	9	53	41	108			1	2	3
20 ЛР „Иваняне”	0			9	4	5	5	3	2	15	62	28				2	7
21 ЛР „Клисура”	0			15	6	9	15	5	10	115	30	140			2	4	6
Общо ТП ДГСвт.ч.:	27	13	14	587	261	326	446	200	246	1069	568	3198	0	26	117	310	468
СЛРД Соф. СЕВЕР	4	2	2	129	53	76	88	39	49	180	150	860	0	2	41	46	218
СЛРД Соф. ИЗТОК	16	8	8	210	105	105	114	58	56	361	40	1312	0	8	23	91	99
СЛРД Соф. ЮГ	7	3	4	212	88	124	208	88	120	345	245	750	0	16	50	165	135
СЛРД Соф. ЗАПАД	0	0	0	36	15	21	36	15	21	183	133	276	0	0	3	8	16
2013 г. - Вид дивеч	БЕ	в т.ч.:		С	в т.ч.:		ДС	в т.ч.:		ЗК	ФЗ	ЯР	М*	В	Ч	Л	СкК
Район, СЛРД		М	Ж		М	Ж		М	Ж								
1 ЛР „Требич”	0			0			0										
2 ЛР „Балша”	0			28	12	16	10	4	6	45	30	225		1	9	10	54
3 ЛР „Н. Искър”	0			31	13	18	28	12	16	45	45	210			12	16	52
4 ЛР „Гнил.-Ромча”	2	1	1	43	19	24	30	16	14	50	45	235			15	15	83
5 ЛР „Локорско”	2	1	1	31	12	19	22	9	13	30	20	190		1	7	8	42
6 ЛР „Кремиковци”	2	1	1	60	30	30	30	15	15	52		65		2	7	13	10
7 ЛР „Сеславци”	4	2	2	67	35	32	32	17	15	44		64		2	8	14	15
8 ЛР „Бухово”	4	2	2	49	25	24	28	15	13	42		42		2	5	9	10
9 ЛР „Желява”	4	2	2	47	23	24	26	13	13	44		68		1	5	9	10
10 ЛР „Яна”	0			0			0			42	10	220				11	15
11 ЛР „Челопечене”	0			0			0			80	18	480				14	16
12 ЛР „Казичене”	0			0			0			76	12	420				13	15
13 ЛР „Лозен”	0			58	28	30	60	30	30	150	60	300		2	30	55	20
14 ЛР „Пасарел”	3	1	2	54	24	30	70	40	30	50	30	60		2	10	30	10
15 ЛР „Панчарево”	0			32	15	17	34	19	15	50	20	50		1		35	10
16 ЛР „Железница”	0			61	28	33	54	22	32	60	20	60	1	1		30	15
17 ЛР „Бистрица”	0			30	18	12	23	11	12	20	60	70				10	15
18 ЛР „Драг.-Сим.”	0			0			0			50	50	220				10	20
19 ЛР „Люлин”	0			13	9	4	15	6	9	61		105			2	4	10
20 ЛР „Иваняне”	0			9	7	2	5	2	3	15		22				2	4

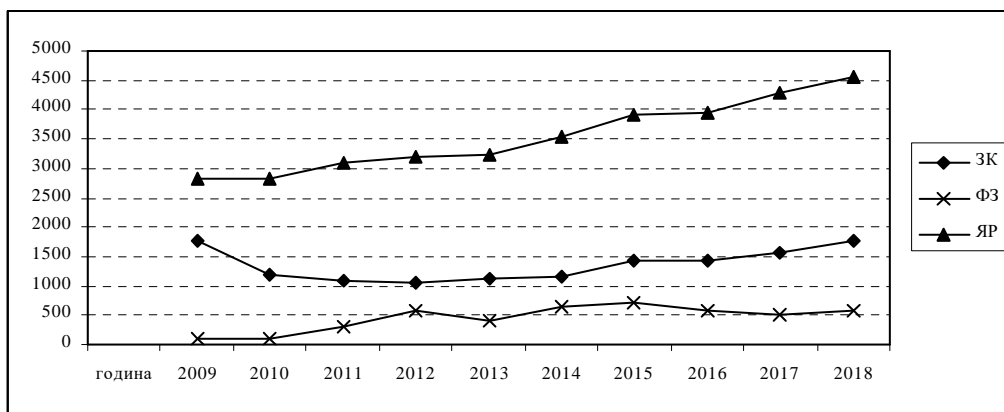
2017 г. - Вид дивеч		БЕ		в т.ч.:		С		в т.ч.:		ДС		в т.ч.:		ЗК	ФЗ	ЯР	М*	В	Ч	Л	СкК
Район, СЛРД				м	ж			м	ж			м	ж								
СЛРД Соф. СЕВЕР		9	6	3	291	157	134	285	191	94	618	332	1349	0	14	50	54	294			
СЛРД Соф. ИЗТОК		14	8	6	267	140	127	140	73	67	392	39	1462	0	7	38	72	66			
СЛРД Соф. ЮГ		5	2	3	205	89	116	145	65	80	245	130	885	2	2	25	97	35			
СЛРД Соф. ЗАПАД		0	0	0	58	28	30	57	28	29	320	0	584	0	0	15	39	26			
2018 г. - Вид дивеч		БЕ		в т.ч.:		С		в т.ч.:		ДС		в т.ч.:		ЗК	ФЗ	ЯР	М*	В	Ч	Л	СкК
Район, СЛРД				м	ж			м	ж			м	ж								
1 ЛР „Требич“		0			9	3	6	0			87	47	191						18	15	34
2 ЛР „Балша“		0			64	41	23	65	48	17	151	101	307					4	15	21	37
3 ЛР „Н. Искър“		0			111	67	44	106	59	47	147	101	378					7	18	19	63
4 ЛР „Гнил.-Ромча“		7	4	3	94	57	37	86	59	27	227	113	424					3	11	17	55
5 ЛР „Локорско“		7	5	2	74	40	34	80	55	25	117	77	261					3	14	17	33
6 ЛР „Кремиковци“		4	3	1	77	39	38	42	21	21	65		74					1	8	11	8
7 ЛР „Сеславци“		4	3	1	85	46	39	43	23	20	52		70					2	10	12	9
8 ЛР „Бухово“		3	2	1	61	32	29	40	21	19	42		60					2	7	8	8
9 ЛР „Желява“		4	2	2	61	32	29	41	22	19	50		86					2	7	8	8
10 ЛР „Яна“		0			0			0			50	6	240						3	12	10
11 ЛР „Челопечене“		0			0			0			80	24	510						4	14	10
12 ЛР „Казичене“		0			0			0			84	6	450						3	12	8
13 ЛР „Лозен“		4	1	3	63	28	35	67	29	38	110		400	1	2	25	40	15			
14 ЛР „Пасарел“		2	1	1	47	22	25	64	27	37	50		80	1		25	35	10			
15 ЛР „Панчарево“		0			30	15	15	28	12	16	30		60	1			25	10			
16 ЛР „Железница“		0			45	20	25	52	25	27	45		90	1	2		25	10			
17 ЛР „Бистрица“		0			25	11	14	26	13	13	15	60	70	1					15	10	
18 ЛР „Драг.-Сим.“		0			0			0			50	35	250							5	15
19 ЛР „Люлин“		0			42	21	21	32	16	16	90		170						5	10	10
20 ЛР „Иваняне“		0			18	9	9	11	5	6	82		160						10	10	5
21 ЛР „Клисура“		0			12	6	6	31	16	15	150		220						10	12	5
Общо ТП ДГСвт.ч.:		35	21	14	918	489	429	814	451	363	1774	570	4551	5	28	193	343	373			
СЛРД Соф. СЕВЕР		14	9	5	352	208	144	337	221	116	729	439	1561	0	17	76	89	222			
СЛРД Соф. ИЗТОК		15	10	5	284	149	135	166	87	79	423	36	1490	0	7	42	77	61			
СЛРД Соф. ЮГ		6	2	4	210	96	114	237	106	131	300	95	950	5	4	50	145	70			
СЛРД Соф. ЗАПАД		0	0	0	72	36	36	74	37	37	322	0	550	0	0	25	32	20			

* *Защитен вид! Включен в Приложение № 3 към чл 37 на ЗБР.*

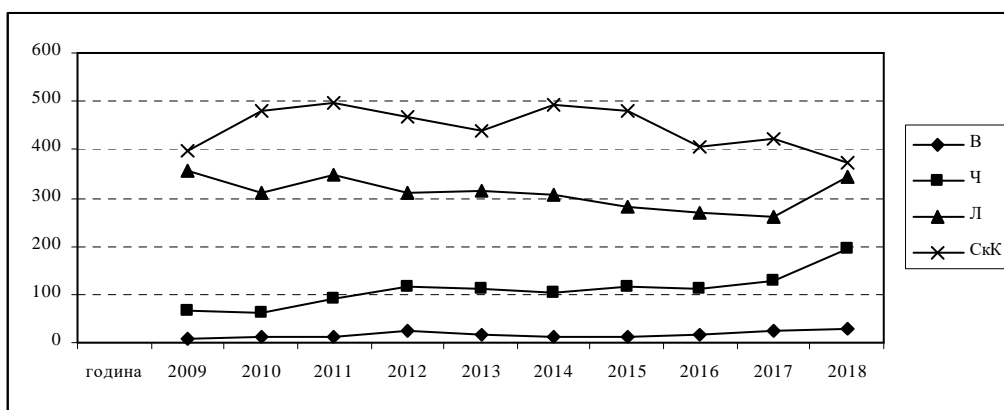
Повредите предизвикани от дивеча на горските насаждения са в рамките на допустимото. Щетите, които нанася дивата свиня на земеделските култури са различни по размер и зависят от гъстотата ѝ, миграциите ѝ, вида и размера на провежданите ловностопански мероприятия, но общо взето през последните години са в размер на допустимите. Основно се нападат царевичните ниви в близост до горстите комплекси и площите засадени с картофи, разположени сред гората или в близост до нея.



Фиг. 1 - Динамика на числеността на запасите от едър дивеч за ревизионния период



Фиг. 2 - Динамика на числеността на запасите от дребен дивеч за ревизионния период



Фиг. 3 - Динамика на числеността на запасите от хищници за ревизионния период

Епизоотични заболявания през последните години не са отбелязани. Налице е частично опаразитяване на копитния дивеч с кожни паразити, за което своевременно се вземат необходимите мерки, главно чрез даване на обезпаразитяващи медикаменти, подавани чрез солта и храната. Наличните калища редовно се третират с подходящи ветеринарно-санитарни препарати за обезпаразитяване. Като цяло екологичната обстановка е благоприятна за развитието на здрави и жизнени популации от всички представители на ловната фауна, обитаващи района на ТП „ДГС София”. Влиянието на отрицателните климатични и антропогенни фактори ще бъде преодолявано (доколкото е възможно) с помощта на подходящи ловностопански дейности.

Съществуващата пътна мрежа в горските масиви на ТП „ДГС София” е много добре развита и при добро поддържане през есенно-зимния сезон напълно задоволява нуждите на ловностопанските дейности.

Глава III. Характеристика на площта, хранителната и защитна база.

1. Площи - обща, дивечопригодна.

В настоящия план се третира цялата ловна площ в обхвата на дейност на ТП „ДГС София” по смисъла на чл.чл. 6, 7 от ЗЛОД. В границите на ловните райони се разглеждат всички територии включени в землищата прилежащи към стопанството, с изключение на урбанизираните и определените с градоустройствени планове и околоръстни полигони територии. В рамките на ЛР на територията на ТП „ДГС София” не фигурира площта на ПП „Витоша” в обхвата на дейност на стопанството (в размер на 9237.7 ха), на чиято територия ловът и ловностопанските дейности са забранени. В ловностопанските райони на територията на ТП „ДГС София” няма обособени природни резервати.

Общата площ включена в ловностопанските райони на територията на ТП „ДГС София” възлиза на 82146.0 ха, в т.ч. 32484.6 ха горски (в т.ч. 305.5 ха новоинвентаризирани земеделски площи, придобили характеристиките на гора по смисъла на чл. 83 от ЗГ) и 49661.4 ха земеделски територии. В баланса на общата горска площ на ЛР освен площта на ПП „Витоша” не фигурират и 99.0 ха гори в урбанизирани територии, както и 42.1 ха разпръснати вклинени територии между регулацията на гр. София и ПП „Витоша”, с характер непозволяващ да се стопанисват лато ловна територия. Общата дивечопригодната площ е 73513.7 ха и е получена като от цялостната ловна са подвадени всички дивечонепригодни горски (оградени дворни места, автомобилни пътища, скали, сипеи, кариера и други) както и земеделски (стопански дворове, полска и междуселищна пътна мрежа, хвостохранилища и сметища, почивни бази и хижи и други) площи, в които обективно не обитава дивеч и няма условия за развъждането му. Дивечонепригодната площ възлиза както следва: горска - 995.8 ха и земеделска - 7636.5 ха.

Планът за ловностопанските дейности на ТП „ДГС София” е съобразен със статута на всички защитени територии (горски и земеделски) в рамките на ловностопанските райони в съответствие със заповедите за тяхното обявяване както и с препоръчителни режими на охрана и стопанисване, залегнали в стандартните формуляри на защитените зони от Европейската екологическа мрежа “Натура 2000”, съгласно Закона за биологичното разнообразие (ЗБР) за зоните за които все още няма издадени заповеди. В този смисъл в плана се регламентира рестриктивен режим по отношение на лов и ловностопански дейности (формулирани в съответните заповеди като „забрана за лов или преследване на дивите животни и техните малки, както и унищожаване на леговищата им”) в рамките на следните защитени територии по смисъла на ЗЗТ:

➤ **Защитена местност „Еленина бара”**, обявена със заповед №РД-1120 от 02.07.1968 г., бр. 83/1968 на Държавен вестник. Прекатегоризация със Заповед №РД-1049 от 18.08.2003 г., бр. 86/2003 на Държавен вестник - отдели и подотдели: 252: б, в, р, с, с обща площ от 4.5 ха. На територията на Защитена местност „Еленина бара” попадат части от ловностопански район 19ЛР „Люлин”.

➤ **Защитена местност „Манастирска кория”**, обявена със заповед №717 от 30.07.1987 г., бр. 65/1987 на Държавен вестник. Прекатегоризация със Заповед №РД-1059 от 18.08.2003 г., бр. 86/2003 на Държавен вестник - отдели и подотдели: 264: о, ф; 265: 1, с обща площ от 1.9 ха. На територията на Защитена местност „Манастирска кория” попадат части от ловностопански район - 19ЛР „Люлин”.

➤ **Защитена местност „Турченица”**, обявена със заповед №РД-1120 от 02.07.1968 г., бр. 83/1968 на Държавен вестник. Прекатегоризация със Заповед №РД-1104 от 03.09.2003 г., бр. 86/2003 на Държавен вестник - отдели и подотдели: 457: т, ф, з1, с обща площ от 3.4 ха. На територията на Защитена местност „Турченица” попадат части от ловностопански район - 5ЛР „Локорско”.

➤ **Защитена местност „Блатата”** - обявена със заповед № 1065 от 24.11.1993 г., бр. 102/1993 на Държавен вестник. Намира се в земеделска територия. На територията на Защитена местност „Блатата” попадат части от ловностопански район - 11ЛР „Челопечене”.

На територията на ловностопанските райони в обсега на дейност на ТП „ДГС София” попадат четири защитени зони по чл. 3, ал.1, т.1 от ЗБР - „BG0000165 Лозенска планина” и „BG0001307 Плана” по Директива за местообитанията и видовете, както и „BG0002004 Долни Богров-Казичене” и „BG0002114 Рибарници Челопечене” по Директива за птиците. За защитените зони по Директивата за местообитанията и видовете няма издадени заповеди, като в стандартните Натура 2000 формуляри в точка 4.3. УЯЗВИМОСТ няма ограничения за лов или ловностопански дейности. В заповедите за обявяването на ЗЗ по Директивата за птиците са описани следните забрани:

- използването на неселективни средства за борба с вредителите по горите и в селското стопанство;
- използването на пестициди и минерални торове в пасища и ливади;
- залесяването на ливади, пасища и мери, както и превръщането им в обработваеми земи и трайни насаждения.

Забраните не засягат пряко лова, но формално са взети предвид при планирането на ловностопанските дейности, респ. разработване и поддържане на специализираната фуражна база, обслужваща хранителните потребности на дивечовите запаси.

Всички залегналите дейности в Ловностопанския план имат за крайна цел запазване и подобряване на хранителните и защитни функции на дивечовите местообитания, поддържането на биологичната устойчивост на популациите, както и увеличаване на тяхната продуктивност. Планирането на дейностите

в плана е в съответствие с изискванията на Наредба №18/07.10.2015 год. на МЗХ, като след извършване им не се очаква намаляване на площта на горските природни местообитания.

2. Типове местообитания.

Съобразно относително еднородните еко- и фитоценологична характеристики на горските територии, площта на ловностопанските райони в рамките на ТП „ДГС София” е разделена на конкретни типове местообитания, за по-правилното определяне на тяхната ловностопанска производителност, респ. допустимите запаси на ловностопанските видове по ЛР. Разпределението на дивечопригодната площ в ГТ по тип местообитание и по начин на трайно ползване (НТП) в ЗТ (в т. ч. и процентното им участие) е показано в Таблица № 3. За по-голяма прегледност, типовете местообитания са обозначени с кодове, съответстващи както следва:

- Първата цифра обозначава ловностопанската област според делението на страната съгласно чл. 112 и Приложение № 27 към него на Наредба 18. Така с индекс „3 -” е означена област Стара планина, с индекс „4 -” - област Югозападна България, с индекс „5 -” - област Средна гора и с индекс „6 -” - Рило-Родопска област.
- Отделните типове местообитания се идентифицират в индекса със съответната номерация на типа и характеристиката им в Таблица № 1 от Приложение № 29 на Наредба 18.

Таблица № 3 - Разпределение на дивечопригодната площ по тип местообитание в ГТ (НТП в ЗТ)

Индекс на местооб.	Характеристика на местообитанието в ГТ (НТП в ЗТ)	Бонитет			Площ (ха)	%
		БЕ	С	ДС		
	1ЛР „ТРЕБИЧ” I. Горски територии					
4-2.1	2. ТОПОЛОВИ КУЛТУРИ 2.1. Насажденията предимно средновъзрастни. дозряващи и зрели. Подлестния етаж добре изразен от къпина, аморфа и др.	II	II	III	9.9	100.0
	Общо ГТ 1ЛР „ТРЕБИЧ”				9.9	100.0
	II. Земеделски територии					
1з	Обработваеми земи				1478.4	88.2
2з	Ливади				115.6	6.9
3з	Пасища				36.3	2.2
4з	Трайни насаждения				1.8	0.1
5з	Други				8.3	0.5
	Общо				1640.4	97.9
	Водни площи				35.2	2.1
	Общо ЗТ 1ЛР „ТРЕБИЧ”				1675.6	100.0
	2ЛР „БАЛША” I. Горски територии					
3,4-3.1	3. АКАЦИЕВИ КУЛТУРИ 3.1. Насажденията предимно дозряващи и зрели с единичен и групов подлес.	III	III	IV	65.3	4.1
3,4-6	6. КЕЛЯВГАБЪРОВА ГОРА 6. Насажденията с преобладание на кгбр и примес от дъб и др. широколистни; неравномерни по площ сечища и петна от склопени и несклопени иглолистни култури.	IV	IV	III	135.5	8.6
3,4-7.2	7. МАСИВНИ ИГЛОЛИСТНИ КУЛТУРИ 7.2. Преобладават склопени иглолистни култури с петна от широколистни издънки.	III	III	I	440.7	27.9
3-7.3	7.3. Преобладават гъсто склопени иглолистни култури с мъртва почвена постилка.	IV	IV	I	368.0	23.3
3-9.1	9. ИЗДЪНКОВА ДЪБОВА ГОРА 9.1. Преобладават разновъзрастни нискостъблени дъбови насаждения с подлес от глг. дрн. кгбр. дрк и др.; поляни и ливади 20 - 50 % с богат тревен състав.	II	II	I	66.8	4.2
3-9.2	9.2. Преобладават нискостъблени едновъзрастни дъбови насаждения с единичен и групов примес до 10% от бук. гбр. кл. мждр и др.; подлес от глг. дрн. кгбр. дрк и др.; поляни и ливади под 20 %.	III	III	I	474.4	30.2

Индекс на местооб.	Характеристика на местообитанието в ГТ (НТП в ЗТ)	Бонитет			Площ (ха)	%
		БЕ	С	ДС		
3-18.2	18.2. Преобладават чисти букови насаждения и с примес от иглолистни 1000 - 1300 м н.в.; пълнота 0.6-0.8; богат подлесен етаж и тревна покривка; откритите пространства 10-30 %.	II	II	II	26.1	1.7
	Общо ГТ 2ЛР „БАЛША”				1576.8	100.0
	II. Земеделски територии					
1з	Обработваеми земи				1488.8	77.3
2з	Ливади				145.4	7.6
3з	Пасища				199.5	10.4
4з	Трайни насаждения				8.4	0.4
5з	Други				32.0	1.7
	Общо				1874.1	97.4
	Водни площи				49.6	2.6
	Общо ЗТ 2ЛР „БАЛША”				1923.7	100.0
	3ЛР „НОВИ ИСКЪР”					
	I. Горски територии					
4-2.1	2. ТОПОЛОВИ КУЛТУРИ 2.1. Насажденията предимно средновъзрастни. дозряващи и зрели. Подлесния етаж добре изразен от къпина, аморфа и др.	II	II	III	1.5	0.1
3-3.1	3. АКАЦИЕВИ КУЛТУРИ 3.1. Насажденията предимно дозряващи и зрели с единичен и групов подлес.	III	III	IV	210.6	12.3
3-6	6. КЕЛЯВГАБЪРОВА ГОРА 6. Насажденията с преобладание на ктбр и примес от дъб и др. широколистни; неравномерни по площ сечища и петна от склопени и несклопени иглолистни култури.	IV	IV	III	50.8	3.0
3,4-7.2	7. МАСИВНИ ИГЛОЛИСТНИ КУЛТУРИ 7.2. Преобладават склопени иглолистни култури с петна от широколистни издънки.	III	III	I	541.4	31.4
3-7.3	7. МАСИВНИ ИГЛОЛИСТНИ КУЛТУРИ 7.3. Преобладават гъсто склопени иглолистни култури с мъртва почвена постилка.	IV	IV	I	466.3	27.1
3-9.2	9. ИЗДЪНКОВА ДЪБОВА ГОРА 9.2. Преобладават нискостъблени едновъзрастни дъбови насаждения с единичен и групов примес до 10% от бук, гбр. кл. мждр и др.; подлес от глг. дрн. ктбр. дрк и др.; поляни и ливади под 20 %.	III	III	I	448.2	26.1
	Общо ГТ 3ЛР „НОВИ ИСКЪР”				1718.8	100.0
	II. Земеделски територии					
1з	Обработваеми земи				3903.0	83.1
2з	Ливади				435.8	9.3
3з	Пасища				112.4	2.4
4з	Трайни насаждения				4.2	0.1
5з	Други				176.2	3.8
	Общо				4631.6	98.7
	Водни площи				61.5	1.3
	Общо ЗТ 3ЛР „НОВИ ИСКЪР”				4693.1	100.0
	4ЛР „ГНИЛЯНЕ-РОМЧА”					
	I. Горски територии					
4-2.1	2. ТОПОЛОВИ КУЛТУРИ 2.1. Насажденията предимно средновъзрастни. дозряващи и зрели. Подлесния етаж добре изразен от къпина, аморфа и др.	II	II	III	9.6	0.4
3,4-3.1	3. АКАЦИЕВИ КУЛТУРИ 3.1. Насажденията предимно дозряващи и зрели с единичен и групов подлес.	III	III	IV	92.7	3.5

Индекс на местооб.	Характеристика на местообитанието в ГТ (НТП в ЗТ)	Бонитет			Площ (ха)	%
		БЕ	С	ДС		
3-6	6. КЕЛЯВГАБЪРОВА ГОРА 6. Насажденията с преобладание на кбр и примес от дъб и др. широколистни; неравномерни по площ сечища и петна от склопени и несклопени иглолистни култури.	IV	IV	III	188.6	7.1
3,4-7.2	7. МАСИВНИ ИГЛОЛИСТНИ КУЛТУРИ 7.2. Преобладават склопени иглолистни култури с петна от широколистни издънки.	III	III	I	621.2	23.2
3,4-7.3	7. МАСИВНИ ИГЛОЛИСТНИ КУЛТУРИ 7.3. Преобладават гъсто склопени иглолистни култури с мъртва почвена постилка.	IV	IV	I	252.2	9.4
3-8.1	8. ВИСОКОСТЪБЛЕНА ДЪБОВА ГОРА 8.1. Преобладават чисти семенни дъбови насаждения и смесени до 10% основно с лп. гбр. яс и др.; 0.4 - 0.8; изразен подлесен етаж от дрн. глг. кбр и др.; сечища и поляни 20 - 50 %; богат тревен състав.	I	I	I	1.7	0.1
3-9.1	9. ИЗДЪНКОВА ДЪБОВА ГОРА 9.1. Преобладават разновъзрастни нискоствъблени дъбови насаждения с подлес от глг. дрн. кбр. дрк и др.; поляни и ливади 20 - 50 % с богат тревен състав.	II	II	I	234.0	8.7
3-9.2	9. ИЗДЪНКОВА ДЪБОВА ГОРА 9.2. Преобладават нискоствъблени едновъзрастни дъбови насаждения с единичен и групов примес до 10% от бук. гбр. кл. мждр и др.; подлес от глг. дрн. кбр. дрк и др.; поляни и ливади под 20 %.	III	III	I	1019.9	38.0
3-15.2	15. ГАБЪРОВА ГОРА 15.2. Насажденията предимно гъсто склопени - пълнота 0.9-1.0. с единичен и групов примес от бк. яв и др.; подрасто-подлесен етаж неравномерен.	III	III	II	175.2	6.6
3-18.2	18. ИЗД. БУКОВА ГОРА 18.2. Преобладават чисти букови насаждения и с примес от иглолистни 1000 - 1300 м н.в.; пълнота 0.6-0.8; богат подлесен етаж и тревна покривка; откритите простр.а 10-30 %.	II	II	II	79.6	3.0
Общо ГТ 4ЛР „ГНИЛЯНЕ-РОМЧА”					2674.7	100.0
II. Земеделски територии						
1з	Обработваеми земи				2025.9	74.0
2з	Ливади				323.2	11.8
3з	Пасища				287.4	10.5
4з	Трайни насаждения				52.4	1.9
5з	Други				20.5	0.7
Общо					2709.4	98.9
Водни площи					29.9	1.1
Общо ЗТ 4ЛР „ГНИЛЯНЕ-РОМЧА”					2739.3	100.0
5ЛР „ЛОКОРСКО”						
I. Горски територии						
4-2.1	2. ТОПОЛОВИ КУЛТУРИ 2.1. Насажденията предимно средновъзрастни. дозряващи и зрели. Подлесния етаж добре изразен от къпина, аморфа и др.	II	II	III	5.5	0.3
3-6	6. КЕЛЯВГАБЪРОВА ГОРА 6. Насажденията с преобладание на кбр и примес от дъб и др. широколистни; неравномерни по площ сечища и петна от склопени и несклопени иглолистни култури.	IV	IV	III	170.7	9.7
3,4-7.2	7. МАСИВНИ ИГЛОЛИСТНИ КУЛТУРИ 7.2. Преобладават склопени иглолистни култури с петна от широколистни издънки.	III	III	I	311.9	17.7

Индекс на местооб.	Характеристика на местообитанието в ГТ (НТП в ЗТ)		Бонитет			Площ (ха)	%
			БЕ	С	ДС		
3-7.3	7. МАСИВНИ ИГЛОЛИСТНИ КУЛТУРИ	7.3. Преобладават гъсто склопени иглолистни култури с мъртва почвена постилка.	IV	IV	I	81.9	4.6
3-8.1	8. ВИСОКОСТЪБЛЕНА ДЪБОВА ГОРА	8.1. Преобладават чисти семенни дъбови насаждения и смесени до 10% основно с лп. гбр. яс и др.; 0.4 - 0.8; изразен подлесен етаж от дрн. глг. кгбр и др.; сечища и поляни 20 - 50 %; богат тревен състав.	I	I	I	66.7	3.8
3-9.1	9. ИЗДЪНКОВА ДЪБОВА ГОРА	9.1. Преобладават разновъзрастни нискоствъблени дъбови насаждения с подлес от глг. дрн. кгбр. дрк и др.; поляни и ливади 20 - 50 % с богат тревен състав.	II	II	I	138.1	7.8
3-9.2	9. ИЗДЪНКОВА ДЪБОВА ГОРА	9.2. Преобладават нискоствъблени едновъзрастни дъбови насаждения с единичен и групов примес до 10% от бук. гбр. кл. мждр и др.; подлес от глг. дрн. кгбр. дрк и др.; поляни и ливади под 20 %.	III	III	I	637.0	36.1
3-15.2	15. ГАБЪРОВА ГОРА	15.2. Насажденията предимно гъсто склопени - пълнота 0.9-1.0. с единичен и групов примес от бк. яв и др.; подрасно-подлесен етаж неравномерен.	III	III	II	290.2	16.4
3-18.2	18. ИЗД. БУКОВА ГОРА	18.2. Преобладават чисти букови насаждения и с примес от иглолистни 1000 - 1300 м н.в.; пълнота 0.6-0.8; богат подлесен етаж и тревна покривка; откритите пространства 10-30 %.	II	II	II	64.2	3.6
Общо ГТ 5ЛР „ЛОКОРСКО”						1766.2	100.0
II. Земеделски територии							
1з	Обработваеми земи					1749.7	84.4
2з	Ливади					50.9	2.5
3з	Пасища					203.1	9.8
4з	Трайни насаждения					2.4	0.1
5з	Други					23.8	1.1
Общо						2029.9	97.9
Водни площи						44.3	2.1
Общо ЗТ 5ЛР „ЛОКОРСКО”						2074.2	100.0
6ЛР „КРЕМИКОВЦИ”							
I. Горски територии							
3,4-7.2	7. МАСИВНИ ИГЛОЛИСТНИ КУЛТУРИ	7.2. Преобладават склопени иглолистни култури с петна от широколистни издънки.	III	III	I	673.9	25.6
3-7.3	7. МАСИВНИ ИГЛОЛИСТНИ КУЛТУРИ	7.3. Преобладават гъсто склопени иглолистни култури с мъртва почвена постилка.	IV	IV	I	336.9	12.8
3-9.1	9. ИЗДЪНКОВА ДЪБОВА ГОРА	9.1. Преобладават разновъзрастни нискоствъблени дъбови насаждения с подлес от глг. дрн. кгбр. дрк и др.; поляни и ливади 20 - 50 % с богат тревен състав.	II	II	I	112.5	4.3
3-9.2	9. ИЗДЪНКОВА ДЪБОВА ГОРА	9.2. Преобладават нискоствъблени едновъзрастни дъбови насаждения с единичен и групов примес до 10% от бук. гбр. кл. мждр и др.; подлес от глг. дрн. кгбр. дрк и др.; поляни и ливади под 20 %.	III	III	I	1008.7	38.5
3-15.1	15. ГАБЪРОВА ГОРА	15.1. Насажденията предимно високи. пълнота 0.5-0.8. с единичен и групов примес от липа. дб. брс и др.; склопът изреден и разкъсан от възобн. сечища.	II	II	II	268.9	10.2

Индекс на местооб.	Характеристика на местообитанието в ГТ (НТП в ЗТ)	Бонитет			Площ (ха)	%
		БЕ	С	ДС		
3-15.2	15. ГАБЪРОВА ГОРА 15.2. Насажденията предимно гъсто склопени - пълнота 0.9-1.0. с единичен и групов примес от бк. яв и др.; подрасто-подлесен етаж неравномерен.	III	III	II	140.4	5.3
3-17.3	17. ВИСОКОСТ. БУКОВА ГОРА 17.3. Насажденията предимно семенни. с пълнота 0.5-0.8; зрели над 80 г.. подрасто- подлесният добре изразен; повсеместно малина. къпина и др.	I	I	I	24.5	0.9
3-18.2	18. ИЗД. БУКОВА ГОРА 18.2. Преобладават чисти букови насаждения и с примес от иглолистни 1000 - 1300 м н.в.; пълнота 0.6-0.8; богат подлесен етаж и тревна покривка; откритите пространства 10-30 %.	II	II	II	62.5	2.4
Общо ГТ 6ЛР „КРЕМИКОВЦИ”					2628.3	100.0
II. Земеделски територии						
1з	Обработваеми земи				651.4	79.9
2з	Ливади				127.6	15.7
3з	Пасища				16.2	2.0
4з	Трайни насаждения				4.0	0.5
5з	Други				2.5	0.3
Общо					801.7	98.4
Водни площи					12.7	1.6
Общо ЗТ 6ЛР „КРЕМИКОВЦИ”					814.4	100.0
7ЛР „СЕСЛАВЦИ”						
I. Горски територии						
3-3.1	3. АКАЦИЕВИ КУЛТУРИ 3.1. Насажденията предимно дозряващи и зрели с единичен и групов подлес.	III	III	IV	60.7	2.0
3-6	6. КЕЛЯВГАБЪРОВА ГОРА 6. Насажденията с преобладание на кгбр и примес от дъб и др. широколистни; неравномерни по площ сечища и петна от склопени и несклопени иглолистни култури.	IV	IV	III	182.0	6.1
3,4-7.2	7. МАСИВНИ ИГЛОЛИСТНИ КУЛТУРИ 7.2. Преобладават склопени иглолистни култури с петна от широколистни издънки.	III	III	I	332.2	11.1
3,4-7.3	7. МАСИВНИ ИГЛОЛИСТНИ КУЛТУРИ 7.3. Преобладават гъсто склопени иглолистни култури с мъртва почвена постилка.	IV	IV	I	205.5	6.9
3-8.1	8. ВИСОКОСТЪБЛЕНА ДЪБОВА ГОРА 8.1. Преобладават чисти семенни дъбови насаждения и смесени до 10% основно с лп. гбр. яс и др.; 0.4 - 0.8; изразен подлесен етаж от дрн. глг. кгбр и др.; сечища и поляни 20 - 50 %; богат тревен състав.	I	I	I	54.3	1.8
3-9.1	9. ИЗДЪНКОВА ДЪБОВА ГОРА 9.1. Преобладават разновъзрастни нискоствълени дъбови насаждения с подлес от глг. дрн. кгбр. дрк и др.; поляни и ливади 20 - 50 % с богат тревен състав.	II	II	I	289.7	9.7
3-9.2	9. ИЗДЪНКОВА ДЪБОВА ГОРА 9.2. Преобладават нискоствълени едновъзрастни дъбови насаждения с единичен и групов примес до 10% от бук. гбр. кл. мждр и др.; подлес от глг. дрн. кгбр. дрк и др.; поляни и ливади под 20 %.	III	III	I	667.1	22.2
3-15.1	15. ГАБЪРОВА ГОРА 15.1. Насажденията предимно високи. пълнота 0.5-0.8. с единичен и групов примес от липа. дб. брс и др.; склопът изреден и разкъсан от възобновени сечища.	II	II	II	378.4	12.6

Индекс на местооб.	Характеристика на местообитанието в ГТ (НТП в ЗТ)	Бонитет			Площ (ха)	%
		БЕ	С	ДС		
3-15.2	15. ГАБЪРОВА ГОРА 15.2. Насажденията предимно гъсто склопени - пълнота 0.9-1.0. с единичен и групов примес от бк. яв и др.; подрасто-подлесен етаж неравномерен.	III	III	II	339.8	11.3
3-16	16. СМЕСЕНА ШИРОКОЛ. ГОРА С ПРЕОБЛ. НА БУКА 16. Насажденията предимно издънкови. отчасти семенни. склопени. пълнота 0.9-1.0. разновъзрастни; примесът 20-50% от неравномерно разпределени петна от гбр. дб и други широколистни.	III	III	II	13.8	0.5
3-18.2	18. ИЗД. БУКОВА ГОРА 18.2. Преобладават чисти букови насаждения и с примес от иглолистни 1000 - 1300 м н.в.; пълнота 0.6-0.8; богат подлесен етаж и тревна покривка; откритите пространства 10-30 %.	II	II	II	474.1	15.8
Общо ГТ 7ЛР „СЕСЛАВЦИ”					2997.6	100.0
II. Земеделски територии						
1з	Обработваеми земи				696.9	69.7
2з	Ливади				196.2	19.6
3з	Пасища				87.1	8.7
4з	Трайни насаждения				0.0	0.0
5з	Други				1.6	0.2
Общо					981.9	98.2
Водни площи					17.8	1.8
Общо ЗТ 7ЛР „СЕСЛАВЦИ”					999.7	100.0
8ЛР „БУХОВО”						
I. Горски територии						
3-3.1	3. АКАЦИЕВИ КУЛТУРИ 3.1. Насажденията предимно дозряващи и зрели с единичен и групов подлес.	III	III	IV	141.1	6.9
4-3.2	3. АКАЦИЕВИ КУЛТУРИ 3.2. Преобладават млади култури и издънково възобновени акациеви сечища с достъпен за дивеча младияк.	II	II	III	6.1	0.3
3,4-7.2	7. МАСИВНИ ИГЛОЛИСТНИ КУЛТУРИ 7.2. Преобладават склопени иглолистни култури с петна от широколистни издънки.	III	III	I	202.3	9.9
3-7.3	7. МАСИВНИ ИГЛОЛИСТНИ КУЛТУРИ 7.3. Преобладават гъсто склопени иглолистни култури с мъртва почвена постилка.	IV	IV	I	105.2	5.1
3-9.2	9. ИЗДЪНКОВА ДЪБОВА ГОРА 9.2. Преобладават нискостъблени едновъзрастни дъбови насаждения с единичен и групов примес до 10% от бук. гбр. кл. мждр и др.; подлес от глг. дрн. кгбр. дрк и др.; поляни и ливади под 20 %.	III	III	I	250.5	12.2
3-15.1	15. ГАБЪРОВА ГОРА 15.1. Насажденията предимно високи. пълнота 0.5-0.8. с единичен и групов примес от липа. дб. брс и др.; склопът изреден и разкъсан от възобновени сечища.	II	II	II	484.5	23.6
3-15.2	15. ГАБЪРОВА ГОРА 15.2. Насажденията предимно гъсто склопени - пълнота 0.9-1.0. с единичен и групов примес от бк. яв и др.; подрасто-подлесен етаж неравномерен.	III	III	II	365.6	17.8
3-16	16. СМЕСЕНА ШИРОКОЛ. ГОРА С ПРЕОБЛ. НА БУКА 16. Насажденията предимно издънкови. отчасти семенни. склопени. пълнота 0.9-1.0. разновъзрастни; примесът 20-50% от неравномерно разпределени петна от гбр. дб и други широколистни.	III	III	II	133.9	6.5

Индекс на местооб.	Характеристика на местообитанието в ГТ (НТП в ЗТ)	Бонитет			Площ (ха)	%
		БЕ	С	ДС		
3-17.3	17. ВИСОКОСТ. БУКОВА ГОРА 17.3. Насажденията предимно семенни. с пълнота 0.5-0.8; зрели над 80 г.. подрастно- подлесният добре изразен; повсеместно малина. къпина и др.	I	I	I	157.3	7.7
3-18.2	18. ИЗД. БУКОВА ГОРА 30 %. 18.2. Преобладават чисти букови насаждения и с примес от иглолистни 1000 - 1300 м н.в.; пълнота 0.6-0.8; богат подлесен етаж и тревна покривка; откритите пространства 10-	II	II	II	205.2	10.0
	Общо ГТ 8.ЛР „БУХОВО”				2051.7	100.0
	II. Земеделски територии					
1з	Обработваеми земи				479.0	50.5
2з	Ливади				125.1	13.2
3з	Пасища				274.0	28.9
4з	Трайни насаждения				0.0	0.0
5з	Други				57.9	6.1
	Общо				936.0	98.7
	Водни площи				12.5	1.3
	Общо ЗТ 8.ЛР „БУХОВО”				948.5	100.0
	9ЛР „ЖЕЛЯВА”					
	I. Горски територии					
3-3.1	3. АКАЦИЕВИ КУЛТУРИ 3.1. Насажденията предимно дозряващи и зрели с единичен и групов подлес.	III	III	IV	78.5	4.9
4-3.2	3. АКАЦИЕВИ КУЛТУРИ 3.2. Преобладават млади култури и издънково възобновени акациеви сечища с достъпен за дивеча младияк.	II	II	III	9.6	0.6
3-6	6. КЕЛЯВГАБЪРОВА ГОРА 6. Насажденията с преобладание на кгбр и примес от дъб и др. широколистни; неравномерни по площ сечища и петна от склопени и несклопени иглолистни култури.	IV	IV	III	182.3	11.3
3,4-7.2	7. МАСИВНИ ИГЛОЛИСТНИ КУЛТУРИ 7.2. Преобладават склопени иглолистни култури с петна от широколистни издънки.	III	III	I	270.0	16.7
3,4-7.3	7. МАСИВНИ ИГЛОЛИСТНИ КУЛТУРИ 7.3. Преобладават гъсто склопени иглолистни култури с мъртва почвена постилка.	IV	IV	I	131.8	8.2
3-8.1	8. ВИСОКОСТЪБЛЕНА ДЪБОВА ГОРА 8.1. Преобладават чисти семенни дъбови насаждения и смесени до 10% основно с лп. гбр. яс и др.; 0.4 - 0.8; изразен подлесен етаж от дрн. глг. кгбр и др.; сечища и поляни 20 - 50 %; богат тревен състав.	I	I	I	14.6	0.9
3-9.1	9. ИЗДЪНКОВА ДЪБОВА ГОРА 9.1. Преобладават разновъзрастни нискостъблени дъбови насаждения с подлес от глг. дрн. кгбр. дрк и др.; поляни и ливади 20 - 50 % с богат тревен състав.	II	II	I	178.8	11.1
3-9.2	9. ИЗДЪНКОВА ДЪБОВА ГОРА 9.2. Преобладават нискостъблени едновъзрастни дъбови насаждения с единичен и групов примес до 10% от бук. гбр. кл. мждр и др.; подлес от глг. дрн. кгбр. дрк и др.; поляни и ливади под 20 %.	III	III	I	323.9	19.9
3-15.1	15. ГАБЪРОВА ГОРА 15.1. Насажденията предимно високи. пълнота 0.5-0.8. с единичен и групов примес от липа. дб. брс и др.; склопът изреден и разкъсан от възобновени сечища.	II	II	II	81.5	5.0

Индекс на местооб.	Характеристика на местообитанието в ГТ (НТП в ЗТ)	Бонитет			Площ (ха)	%
		БЕ	С	ДС		
3-15.2	15. ГАБЪРОВА ГОРА 15.2. Насажденията предимно гъсто склопени - пълнота 0.9-1.0. с единичен и групов примес от бк. яв и др.; подрасто-подлесен етаж неравномерен.	III	III	II	306.4	19.0
3-16	16. СМЕСЕНА ШИРОКОЛ. ГОРА С ПРЕОБЛ. НА БУКА 16. Насажденията предимно издънкови. отчасти семенни. склопени. пълнота 0.9-1.0. разновъзрастни; примесът 20-50% от неравномерно разпределени петна от гбр. дб и други широколистни.	III	III	II	4.5	0.3
3-18.2	18. ИЗД. БУКОВА ГОРА 18.2. Преобладават чисти букови насаждения и с примес от иглолистни 1000 - 1300 м н.в.; пълнота 0.6-0.8; богат подлесен етаж и тревна покривка; откритите пространства 10-30 %.	II	II	II	33.9	2.1
Общо ГТ 9ЛР „ЖЕЛЯВА”					1615.8	100.0
II. Земеделски територии						
1з	Обработваеми земи				809.6	54.9
2з	Ливади				276.3	18.7
3з	Пасища				364.9	24.7
4з	Трайни насаждения				0.0	0.0
5з	Други				16.0	1.1
Общо					1466.8	99.4
Водни площи					8.8	0.6
Общо ЗТ 9ЛР „ЖЕЛЯВА”					1475.6	100.0
10ЛР „ЯНА”						
I. Горски територии						
4-2.1	2. ТОПОЛОВИ КУЛТУРИ 2.1. Насажденията предимно средновъзрастни. дозряващи и зрели. Подлесния етаж добре изразен от къпина, аморфа и др.	II	II	III	30.5	56.7
4-3.2	3. АКАЦИЕВИ КУЛТУРИ 3.2. Преобладават млади култури и издънково възобновени акациеви сечища с достъпен за дивеча младияк.	II	II	III	21.8	40.5
4-8.1	8. ВИСОКОСТЪБЛЕНА ДЪБОВА ГОРА 8.1. Преобладават чисти семенни дъбови насаждения и смесени до 10% основно с лп. гбр. яс и др.; 0.4 - 0.8; изразен подлесен етаж от дрн. глг. кгр и др.; сечища и поляни 20 - 50 %; богат тревен състав.	I	I	I	1.5	2.8
Общо ГТ 10ЛР „ЯНА”					53.8	100.0
II. Земеделски територии						
1з	Обработваеми земи				1736.5	87.8
2з	Ливади				26.7	1.3
3з	Пасища				130.4	6.6
4з	Трайни насаждения				0.3	0.0
5з	Други				35.3	1.8
Общо					1929.2	97.5
Водни площи					50.1	2.5
Общо ЗТ 10ЛР „ЯНА”					1979.3	100.0
11ЛР „ЧЕЛОПЕЧЕНЕ”						
I. Горски територии						
4-2.1	2. ТОПОЛОВИ КУЛТУРИ 2.1. Насажденията предимно средновъзрастни. дозряващи и зрели. Подлесния етаж добре изразен от къпина, аморфа и др.	II	II	III	38.1	100.0
Общо ГТ 11ЛР „ЧЕЛОПЕЧЕНЕ”					38.1	100.0
II. Земеделски територии						
1з	Обработваеми земи				2269.4	71.4

Индекс на местооб.	Характеристика на местообитанието в ГТ (НТП в ЗТ)	Бонитет			Площ (ха)	%	
		БЕ	С	ДС			
2з	Ливади				210.8	6.6	
3з	Пасища				222.7	7.0	
4з	Трайни насаждения				30.9	1.0	
5з	Други				199.8	6.3	
	Общо				2933.5	92.3	
	Водни площи				244.6	7.7	
	Общо ЗТ 11ЛР „ЧЕЛОПЕЧЕНЕ”				3178.1	100.0	
	12ЛР „КАЗИЧЕНЕ”						
	I. Горски територии						
4-2.1	2. ТОПОЛОВИ КУЛТУРИ	2.1. Насажденията предимно средновъзрастни. дозряващи и зрели. Подлестния етаж добре изразен от къпина, аморфа и др.	II	II	III	16.4	90.6
4-8.1	8. ВИСОКОСТЪБЛЕНА ДЪБОВА ГОРА	8.1. Преобладават чисти семенни дъбови насаждения и смесени до 10% основно с лп. гбр. яс и др.; 0.4 - 0.8; изразен подлесен етаж от дрн. глг. кгбр и др.; сечища и поляни 20 - 50 %; богат тревен състав.	I	I	I	1.7	9.4
	Общо ГТ 12ЛР „КАЗИЧЕНЕ”				18.1	100.0	
	II. Земеделски територии						
1з	Обработваеми земи				2236.7	86.4	
2з	Ливади				37.1	1.4	
3з	Пасища				168.2	6.5	
4з	Трайни насаждения				3.8	0.1	
5з	Други				65.8	2.5	
	Общо				2511.6	96.9	
	Водни площи				79.6	3.1	
	Общо ЗТ 12ЛР „КАЗИЧЕНЕ”				2591.2	100.0	
	13ЛР „ЛОЗЕН”						
	I. Горски територии						
4-2.1	2. ТОПОЛОВИ КУЛТУРИ	2.1. Насажденията предимно средновъзрастни. дозряващи и зрели. Подлестния етаж добре изразен от къпина, аморфа и др.	II	II	III	23.6	0.6
4,5-7.2	7. МАСИВНИ ИГЛОЛИСТНИ КУЛТУРИ	7.2. Преобладават склопени иглолистни култури с петна от широколистни издънки.	III	III	I	279.5	7.6
5-7.3	7. МАСИВНИ ИГЛОЛИСТНИ КУЛТУРИ	7.3. Преобладават гъсто склопени иглолистни култури с мъртва почвена постилка.	IV	IV	I	176.9	4.8
5-9.1	9. ИЗДЪНКОВА ДЪБОВА ГОРА	9.1. Преобладават разновъзрастни нискостъблени дъбови насаждения с подлес от глг. дрн. кгбр. дрк и др.; поляни и ливади 20 - 50 % с богат тревен състав.	II	II	I	194.2	5.3
4,5-9.2	9. ИЗДЪНКОВА ДЪБОВА ГОРА	9.2. Преобладават нискостъблени едновъзрастни дъбови насаждения с единичен и групов примес до 10% от бук. гбр. кл. мждр и др.; подлес от глг. дрн. кгбр. дрк и др.; поляни и ливади под 20 %.	III	III	I	1698.0	46.2
4,5-15.2	15. ГАБЪРОВА ГОРА	15.2. Насажденията предимно гъсто склопени - пълнота 0.9-1.0. с единичен и групов примес от бк. яв и др.; подрасто-подлесен етаж неравномерен.	III	III	II	179.8	4.9
4,5-18.1	18. ИЗД. БУКОВА ГОРА	18.1. Преобладават смесени буково-габърони и буково-горунови насаждения до 1000 м н.в.; пълнота 0.6-0.8; богат подлесен етаж и тревна покривка; откритите пространства 10-30 %.	II	II	II	730.9	19.9

Индекс на местооб.	Характеристика на местообитанието в ГТ (НТП в ЗТ)	Бонитет			Площ (ха)	%
		БЕ	С	ДС		
4,5-18.2	18. ИЗД. БУКОВА ГОРА 18.2. Преобладават чисти букови насаждения и с примес от иглолистни 1000 - 1300 м н.в.; пълнота 0.6-0.8; богат подлесен етаж и тревна покривка; откритите пространства 10-30 %.	II	II	II	393.4	10.7
	Общо ГТ 13ЛР „ЛОЗЕН”				3676.3	100.0
	II. Земеделски територии					
1з	Обработваеми земи				2766.9	70.7
2з	Ливади				868.4	22.2
3з	Пасища				126.6	3.2
4з	Трайни насаждения				25.9	0.7
5з	Други				75.3	1.9
	Общо				3863.1	98.7
	Водни площи				52.3	1.3
	Общо ЗТ 13ЛР „ЛОЗЕН”				3915.4	100.0
	14ЛР „ПАСАРЕЛ”					
	I. Горски територии					
5-9.1	9. ИЗДЪНКОВА ДЪБОВА ГОРА 9.1. Преобладават разновъзрастни нискоствъблени дъбови насаждения с подлес от глг. дрн. кгбр. дрк и др.; поляни и ливади 20 - 50 % с богат тревен състав.	II	II	I	1.0	0.0
5,6-9.2	9. ИЗДЪНКОВА ДЪБОВА ГОРА 9.2. Преобладават нискоствъблени едновъзрастни дъбови насаждения с единичен и групов примес до 10% от бук. гбр. кл. мждр и др.; подлес от глг. дрн. кгбр. дрк и др.; поляни и ливади под 20 %.	III	III	I	1194.4	40.7
5,6-15.1	15. ГАБЪРОВА ГОРА 15.1. Насажденията предимно високи. пълнота 0.5-0.8. с единичен и групов примес от липа. дб. брс и др.; склопът изреден и разкъсан от възобновени сечища.	II	II	II	143.3	4.9
5-15.2	15. ГАБЪРОВА ГОРА 15.2. Насажденията предимно гъсто склопени - пълнота 0.9-1.0. с единичен и групов примес от бк. яв и др.; подрасто-подлесен етаж неравномерен.	III	III	II	58.5	2.0
5,6-16	16. СМЕСЕНА ШИРОКОЛ. ГОРА С ПРЕОБЛ. НА БУКА 16. Насажденията предимно издънкови. отчасти семенни. склопени. пълнота 0.9-1.0. разновъзрастни; примесът 20-50% от неравномерно разпределени петна от гбр. дб и други широколистни.	III	III	II	188.4	6.4
5,6-18.1	18. ИЗД. БУКОВА ГОРА 18.1. Преобладават смесени буково-габърви и буково-горунови насаждения до 1000 м н.в.; пълнота 0.6-0.8; богат подлесен етаж и тревна покривка; откритите пространства 10-30 %.	II	II	II	337.3	11.5
5,6-18.2	18. ИЗД. БУКОВА ГОРА 18.2. Преобладават чисти букови насаждения и с примес от иглолистни 1000 - 1300 м н.в.; пълнота 0.6-0.8; богат подлесен етаж и тревна покривка; откритите пространства 10-30 %.	II	II	II	519.4	17.7
5,6-21.1	21. БОРОВА ГОРА 21.1. Насажденията предимно зрели и дозряващи с равномерен склоп и единичен примес от бк. трп и други. Открити площи 10 - 30 %. Почвената покривка от житни и боровинки - средно гъста.	III	III	III	493.5	16.8
	Общо ГТ 14ЛР „ПАСАРЕЛ”				2935.8	100.0

Индекс на местооб.	Характеристика на местообитанието в ГТ (НТП в ЗТ)	Бонитет			Площ (ха)	%	
		БЕ	С	ДС			
	II. Земеделски територии						
1з	Обработваеми земи				291.4	29.2	
2з	Ливади				524.9	52.5	
3з	Пасища				70.4	7.1	
4з	Трайни насаждения				13.6	1.4	
5з	Други				51.6	5.2	
	Общо				952.0	95.4	
	Водни площи				46.1	4.6	
	Общо ЗТ 14ЛР „ПАСАРЕЛ”				998.1	100.0	
	15ЛР „ПАНЧАРЕВО”						
	I. Горски територии						
4-2.1	2. ТОПОЛОВИ КУЛТУРИ	2.1. Насажденията предимно средновъзрастни. дозряващи и зрели. Подлестния етаж добре изразен от къпина, аморфа и др.	II	II	III	39.1	1.8
4-7.2	7. МАСИВНИ ИГЛОЛИСТНИ КУЛТУРИ	7.2. Преобладават склопени иглолистни култури с петна от широколистни издънки.	III	III	I	70.0	3.2
4,6-7.3	7. МАСИВНИ ИГЛОЛИСТНИ КУЛТУРИ	7.3. Преобладават гъсто склопени иглолистни култури с мъртва почвена постилка.	IV	IV	I	79.0	3.6
4,5,6-9.2	9. ИЗДЪНКОВА ДЪБОВА ГОРА	9.2. Преобладават нискостъблени едновъзрастни дъбови насаждения с единичен и групов примес до 10% от бук, гбр. кл. мждр и др.; подлес от глг. дрн. кгбр. дрк и др.; поляни и ливади под 20 %.	III	III	I	874.1	40.4
6-15.1	15. ГАБЪРОВА ГОРА	15.1. Насажденията предимно високи. пълнота 0.5-0.8. с единичен и групов примес от липа, дб. брс и др.; склопът изреден и разкъсан от възобновени сечища.	II	II	II	134.8	6.2
5,6-15.2	15. ГАБЪРОВА ГОРА	15.2. Насажденията предимно гъсто склопени - пълнота 0.9-1.0. с единичен и групов примес от бк. яв и др.; подрасто-подлесен етаж неравномерен.	III	III	II	249.9	11.5
6-16	16. СМЕСЕНА ШИРОКОЛ. ГОРА С ПРЕОБЛ. НА БУКА	16. Насажденията предимно издънкови. отчасти семенни. склопени. пълнота 0.9-1.0. разновъзрастни; примесът 20-50% от неравномерно разпределени петна от гбр. дб и други широколистни.	III	III	II	83.8	3.9
5,6-18.1	18. ИЗД. БУКОВА ГОРА	18.1. Преобладават смесени буково-габъррови и буково-горунови насаждения до 1000 м н.в.; пълнота 0.6-0.8; богат подлесен етаж и тревна покривка; откритите пространства 10-30 %.	II	II	II	143.1	6.6
6-18.2	18. ИЗД. БУКОВА ГОРА	18.2. Преобладават чисти букови насаждения и с примес от иглолистни 1000 - 1300 м н.в.; пълнота 0.6-0.8; богат подлесен етаж и тревна покривка; откритите пространства 10-30 %.	II	II	II	396.1	18.2
4-21.1	21. БОРОВА ГОРА	21.1. Насажденията предимно зрели и дозряващи с равномерен склоп и единичен примес от бк. трп и други. Открити площи 10 - 30 %. Почвената покривка от житни и боровинки - средно гъста.	III	III	III	100.7	4.6
	Общо ГТ 15ЛР „ПАНЧАРЕВО”				2170.6	100.0	
	II. Земеделски територии						
1з	Обработваеми земи				198.0	27.4	

Индекс на местооб.	Характеристика на местообитанието в ГТ (НТП в ЗТ)	Бонитет			Площ (ха)	%	
		БЕ	С	ДС			
2з	Ливади				282.7	39.2	
3з	Пасища				105.2	14.6	
4з	Трайни насаждения				75.3	10.4	
5з	Други				32.2	4.5	
	Общо				694.4	96.3	
	Водни площи				99.0	13.7	
	Общо ЗТ 15ЛР „ПАНЧАРЕВО”				721.4	100.0	
	16ЛР „ЖЕЛЕЗНИЦА”						
	I. Горски територии						
6-7.2	7. МАСИВНИ ИГЛОЛИСТНИ КУЛТУРИ	7.2. Преобладават склопени иглолистни култури с петна от широколистни издънки.	III	III	I	481.2	23.0
6-7.3	7. МАСИВНИ ИГЛОЛИСТНИ КУЛТУРИ	7.3. Преобладават гъсто склопени иглолистни култури с мъртва почвена постилка.	IV	IV	I	129.4	6.2
6-9.2	9. ИЗДЪНКОВА ДЪБОВА ГОРА	9.2. Преобладават нискостъблени едновъзрастни дъбови насаждения с единичен и групов примес до 10% от бук, гбр. кл. мждр и др.; подлес от глг. дрн. кбр. дрк и др.; поляни и ливади под 20 %.	III	III	I	70.2	3.4
6-15.2	15. ГАБЪРОВА ГОРА	15.2. Насажденията предимно гъсто склопени - пълнота 0.9-1.0. с единичен и групов примес от бк. яв и др.; подрасто-подлесен етаж неравномерен.	III	III	II	54.4	2.6
6-16	16. СМЕСЕНА ШИРОКОЛ. ГОРА С ПРЕОБЛ. НА БУКА	16. Насажденията предимно издънкови. отчасти семенни. склопени. пълнота 0.9-1.0. разновъзрастни; примесът 20-50% от неравномерно разпределени петна от гбр. дб и други широколистни.	III	III	II	2.5	0.1
6-18.1	18. ИЗД. БУКОВА ГОРА	18.1. Преобладават смесени буково-габърви и буково-горунови насаждения до 1000 м н.в.; пълнота 0.6-0.8; богат подлесен етаж и тревна покривка; откритите пространства 10-30 %.	II	II	II	81.7	3.9
6-18.2	18. ИЗД. БУКОВА ГОРА	18.2. Преобладават чисти букови насаждения и с примес от иглолистни 1000 - 1300 м н.в.; пълнота 0.6-0.8; богат подлесен етаж и тревна покривка; откритите пространства 10-30 %.	II	II	II	359.4	17.2
6-21.1	21. БОРОВА ГОРА	21.1. Насажденията предимно зрели и дозряващи с равномерен склоп и единичен примес от бк. трп и други. Открити площи 10 - 30 %. Почвената покривка от житни и боровинки - средно гъста.	III	III	III	912.1	43.6
	Общо ГТ 16ЛР „ЖЕЛЕЗНИЦА”				2090.9	100.0	
	II. Земеделски територии						
1з	Обработваеми земи				1178.8	59.7	
2з	Ливади				550.0	27.9	
3з	Пасища				204.1	10.4	
4з	Трайни насаждения				3.1	0.2	
5з	Други				14.1	0.7	
	Общо				1950.1	98.9	
	Водни площи				21.5	1.1	
	Общо ЗТ 16ЛР „ЖЕЛЕЗНИЦА”				1971.6	100.0	
	17ЛР „БИСТРИЦА”						
	I. Горски територии						

Индекс на местооб.	Характеристика на местообитанието в ГТ (НТП в ЗТ)		Бонитет			Площ (ха)	%
			БЕ	С	ДС		
4-7.2	7. МАСИВНИ ИГЛОЛИСТНИ КУЛТУРИ	7.2. Преобладават склопени иглолистни култури с петна от широколистни издънки.	III	III	I	19.5	4.2
4,6-7.3	7. МАСИВНИ ИГЛОЛИСТНИ КУЛТУРИ	7.3. Преобладават гъсто склопени иглолистни култури с мъртва почвена постилка.	IV	IV	I	281.8	59.9
4,6-21.1	21. БОРОВА ГОРА	21.1. Насажденията предимно зрели и дозряващи с равномерен склоп и единичен примес от бк. трп и други. Открити площи 10 - 30 %. Почвената покривка от житни и боровинки - средно гъста.	III	III	III	168.4	35.9
Общо ГТ 17ЛР „БИСТРИЦА”						469.7	100.0
II. Земеделски територии							
1з	Обработваеми земи					470.5	36.1
2з	Ливади					475.1	36.6
3з	Пасища					327.2	25.1
4з	Трайни насаждения					7.1	0.5
5з	Други					9.7	0.7
Общо						1289.6	99.0
Водни площи						12.8	1.0
Общо ЗТ 17ЛР „БИСТРИЦА”						1302.4	100.0
18ЛР „ДРАГАЛЕВЦИ-СИМЕОНОВО”							
I. Горски територии							
4-2.1	2. ТОПОЛОВИ КУЛТУРИ	2.1. Насажденията предимно средновъзрастни. дозряващи и зрели. Подлестния етаж добре изразен от къпина, аморфа и др.	II	II	III	0.4	2.7
4-3.1	3. АКАЦИЕВИ КУЛТУРИ	3.1. Насажденията предимно дозряващи и зрели с единичен и групов подлес.	III	III	IV	0.2	1.4
4-7.3	7. МАСИВНИ ИГЛОЛИСТНИ КУЛТУРИ	7.3. Преобладават гъсто склопени иглолистни култури с мъртва почвена постилка.	IV	IV	I	14.0	95.9
Общо ГТ 18ЛР „ДРАГАЛЕВЦИ-СИМЕОНОВО”						14.6	100.0
II. Земеделски територии							
1з	Обработваеми земи					103.1	83.3
2з	Ливади					1.5	1.2
3з	Пасища					0.0	0.0
4з	Трайни насаждения					0.0	0.0
5з	Други					2.4	1.9
Общо						107.0	86.4
Водни площи						16.8	13.6
Общо ЗТ 18ЛР „ДРАГАЛЕВЦИ-СИМЕОНОВО”						123.8	100.0
19ЛР „ЛЮЛИН”							
I. Горски територии							
4-3.2	3. АКАЦИЕВИ КУЛТУРИ	3.2. Преобладават млади култури и издънково възобновени акациеви сечища с достъпен за дивеча младияк.	II	II	III	53.5	3.2
4-7.2	7. МАСИВНИ ИГЛОЛИСТНИ КУЛТУРИ	7.2. Преобладават склопени иглолистни култури с петна от широколистни издънки.	III	III	I	238.0	14.1
4-7.3	7. МАСИВНИ ИГЛОЛИСТНИ КУЛТУРИ	7.3. Преобладават гъсто склопени иглолистни култури с мъртва почвена постилка.	IV	IV	I	209.8	12.4
4-8.1	8. ВИСОКОСТЪБЛЕНА ДЪБОВА ГОРА	8.1. Преобладават чисти семенни дъбови насаждения и смесени до 10% основно с лп. гбр. яс и др.; 0.4 - 0.8; изразен подлесен етаж от дрн. глг. кгбр и др.; сечища и поляни 20 - 50 %; богат тревен състав.	I	I	I	4.8	0.3

Индекс на местооб.	Характеристика на местообитанието в ГТ (НТП в ЗТ)	Бонитет			Площ (ха)	%	
		БЕ	С	ДС			
4-9.1	9. ИЗДЪНКОВА ДЪБОВА ГОРА	9.1. Преобладават разновъзрастни нискоствъблени дъбови насаждения с подлес от глг. дрн. кгбр. дрк и др.; поляни и ливади 20 - 50 % с богат тревен състав.	II	II	I	166.8	9.9
4-9.2	9. ИЗДЪНКОВА ДЪБОВА ГОРА	9.2. Преобладават нискоствъблени едновъзрастни дъбови насаждения с единичен и групов примес до 10% от бук. гбр. кл. мждр и др.; подлес от глг. дрн. кгбр. дрк и др.; поляни и ливади под 20 %.	III	III	I	258.8	15.3
4-15.1	15. ГАБЪРОВА ГОРА	15.1. Насажденията предимно високи. пълнота 0.5-0.8. с единичен и групов примес от липа. дб. брс и др.; склопът изреден и разкъсан от възобновени сечища.	II	II	II	327.8	19.3
4-15.2	15. ГАБЪРОВА ГОРА	15.2. Насажденията предимно гъсто склопени - пълнота 0.9-1.0. с единичен и групов примес от бк. яв и др.; подрасто-подлесен етаж неравномерен.	III	III	II	225.9	13.4
4-18.1	18. ИЗД. БУКОВА ГОРА	18.1. Преобладават смесени буково-габърви и буково-горунови насаждения до 1000 м н.в.; пълнота 0.6-0.8; богат подлесен етаж и тревна покривка; откритите пространства 10-30 %.	II	II	II	0.8	0.0
4-18.2	18. ИЗД. БУКОВА ГОРА	18.2. Преобладават чисти букови насаждения и с примес от иглолистни 1000 - 1300 м н.в.; пълнота 0.6-0.8; богат подлесен етаж и тревна покривка; откритите пространства 10-30 %.	II	II	II	176.8	10.5
4-21.1	21. БОРОВА ГОРА	21.1. Насажденията предимно зрели и дозряващи с равномерен склоп и единичен примес от бк. трп и други. Открити площи 10 - 30 %. Почвената покривка от житни и боровинки - средно гъста.	III	III	III	26.9	1.6
	Общо ГТ 19ЛР „ЛЮЛИН“				1689.9	100.0	
	II. Земеделски територии						
1з	Обработваеми земи				858.8	39.0	
2з	Ливади				802.4	36.5	
3з	Пасища				336.8	15.3	
4з	Трайни насаждения				16.8	0.8	
5з	Други				136.9	6.2	
	Общо				2151.7	97.8	
	Водни площи				49.1	2.2	
	Общо ЗТ 19ЛР „ЛЮЛИН“				2200.8	100.0	
	20ЛР „ИВАНЯНЕ“						
	I. Горски територии						
4-7.3	7. МАСИВНИ ИГЛОЛИСТНИ КУЛТУРИ	7.3. Преобладават гъсто склопени иглолистни култури с мъртва почвена постилка.	IV	IV	I	109.4	19.2
4-9.2	9. ИЗДЪНКОВА ДЪБОВА ГОРА	9.2. Преобладават нискоствъблени едновъзрастни дъбови насаждения с единичен и групов примес до 10% от бук. гбр. кл. мждр и др.; подлес от глг. дрн. кгбр. дрк и др.; поляни и ливади под 20 %.	III	III	I	141.8	24.9
4-15.1	15. ГАБЪРОВА ГОРА	15.1. Насажденията предимно високи. пълнота 0.5-0.8. с единичен и групов примес от липа. дб. брс и др.; склопът изреден и разкъсан от възобновени сечища.	II	II	II	76.1	13.3

Индекс на местооб.	Характеристика на местообитанието в ГТ (НТП в ЗТ)	Бонитет			Площ (ха)	%
		БЕ	С	ДС		
4-15.2	15. ГАБЪРОВА ГОРА 15.2. Насажденията предимно гъсто склопени - пълнота 0.9-1.0. с единичен и групов примес от бк. яв и др.; подрасто-подлесен етаж неравномерен.	III	III	II	199.6	35.0
4-18.2	18. ИЗД. БУКОВА ГОРА 30%. 18.2. Преобладават чисти букови насаждения и с примес от иглолистни 1000 - 1300 м н.в.; пълнота 0.6-0.8; богат подлесен етаж и тревна покривка; откритите пространства 10-	II	II	II	43.6	7.6
Общо ГТ 20ЛР „ИВАНЯНЕ”					570.5	100.0
II. Земеделски територии						
1з	Обработваеми земи				1198.8	74.4
2з	Ливади				250.6	15.6
3з	Пасища				99.5	6.2
4з	Трайни насаждения				1.0	0.1
5з	Други				36.0	2.2
Общо					1585.9	98.4
Водни площи					25.5	1.6
Общо ЗТ 20ЛР „ИВАНЯНЕ”					1611.4	100.0
21ЛР „КЛИСУРА”						
I. Горски територии						
4-7.3	7. МАСИВНИ ИГЛОЛИСТНИ КУЛТУРИ 7.3. Преобладават гъсто склопени иглолистни култури с мъртва почвена постилка.	IV	IV	I	608.3	84.4
4-9.1	9. ИЗДЪНКОВА ДЪБОВА ГОРА 9.1. Преобладават разновъзрастни нискостъблени дъбови насаждения с подлес от глг. дрн. кгбр. дрк и др.; поляни и ливади 20 - 50 % с богат тревен състав.	II	II	I	71.0	9.9
4-9.2	9. ИЗДЪНКОВА ДЪБОВА ГОРА 9.2. Преобладават нискостъблени едновъзрастни дъбови насаждения с единичен и групов примес до 10% от бук. гбр. кл. мждр и др.; подлес от глг. дрн. кгбр. дрк и др.; поляни и ливади под 20 %.	III	III	I	41.4	5.7
Общо ГТ 21ЛР „КЛИСУРА”					720.7	100.0
II. Земеделски територии						
1з	Обработваеми земи				3370.4	83.9
2з	Ливади				316.5	7.9
3з	Пасища				184.7	4.6
4з	Трайни насаждения				25.0	0.6
5з	Други				68.1	1.7
Общо					3964.7	98.7
Водни площи					51.6	1.3
Общо ЗТ 21ЛР „КЛИСУРА”					4016.3	100.0
ВСИЧКО ЛР ТП "ДГС СОФИЯ"						
I. Горски територии						
4-2.1	2. ТОПОЛОВИ КУЛТУРИ 2.1. Насажденията предимно средновъзрастни, дозряващи и зрели. Подлесния етаж добре изразен от къпина, аморфа и др.	II	II	III	174.6	0.6
3,4-3.1	3. АКАЦИЕВИ КУЛТУРИ 3.1. Насажденията предимно дозряващи и зрели с единичен и групов подлес. 3.2. Преобладават млади култури и издънково възобновени акациеви сечища с достъпен за дивеча младияк.	III	III	IV	649.1	2.1
4-3.2	3. АКАЦИЕВИ КУЛТУРИ	II	II	III	91.0	0.3

Индекс на местооб.	Характеристика на местообитанието в ГТ (НТП в ЗТ)	Бонитет			Площ (ха)	%
		БЕ	С	ДС		
3,4-6	6. КЕЛЯВГАБЪРОВА ГОРА 6. Насажденията с преобладание на кгбр и примес от дъб и др. широколистни; неравномерни по площ сечища и петна от склопени и несклопени иглолистни култури.	IV	IV	III	909.9	2.9
3,4,5,6-7.2	7. МАСИВНИ ИГЛОЛИСТНИ КУЛТУРИ 7.2. Преобладават склопени иглолистни култури с петна от широколистни издънки.	III	III	I	4481.8	14.2
3,4,5,6-7.3	7. МАСИВНИ ИГЛОЛИСТНИ КУЛТУРИ 7.3. Преобладават гъсто склопени иглолистни култури с мъртва почвена постилка.	IV	IV	I	3556.4	11.3
3,4-8.1	8. ВИСОКОСТЪБЛЕНА ДЪБОВА ГОРА 8.1. Преобладават чисти семенни дъбови насаждения и смесени до 10% основно с лп, гбр, яс и др.; 0.4 - 0.8; изразен подлесен етаж от дрн, глг, кгбр и др.; сечища и поляни 20 - 50 %; богат тревен състав.	I	I	I	145.3	0.5
3,4,5-9.1	9. ИЗДЪНКОВА ДЪБОВА ГОРА 9.1. Преобладават разновъзрастни нискоствъблени дъбови насаждения с подлес от глг, дрн, кгбр, дрк и др.; поляни и ливади 20 - 50 % с богат тревен състав.	II	II	I	1452.9	4.6
3,4,5,6-9.2	9. ИЗДЪНКОВА ДЪБОВА ГОРА 9.2. Преобладават нискоствъблени едновъзрастни дъбови насаждения с единичен и групов примес до 10% от бук, гбр, кл, мждр и др.; подлес от глг, дрн, кгбр, дрк и др.; поляни и ливади под 20 %.	III	III	I	9108.4	28.8
3,4,5,6-15.1	15. ГАБЪРОВА ГОРА 15.1. Насажденията предимно високи, пълнота 0.5-0.8, с единичен и групов примес от липа, дб, брс и др.; склопът изреден и разкъсан от възобновени сечища.	II	II	II	1895.3	6.0
3,4,5,6-15.2	15. ГАБЪРОВА ГОРА 15.2. Насажденията предимно гъсто склопени - пълнота 0.9-1.0, с единичен и групов примес от бк, яв и др.; подрасто-подлесен етаж неравномерен.	III	III	II	2585.7	8.2
3,4,5-16	16. СМЕСЕНА ШИРОКОЛ. ГОРА С ПРЕОБЛ. НА БУКА 16. Насажденията предимно издънкови, отчасти семенни, склопени, пълнота 0.9-1.0, разновъзрастни; примесът 20-50% от неравномерно разпределени петна от гбр, дб и други широколистни.	III	III	II	426.9	1.4
3,4,5,6-17.3	17. ВИСОКОСТ. БУКОВА ГОРА 17.3. Насажденията предимно семенни, с пълнота 0.5-0.8; зрели над 80 г., подрасто- подлесният добре изразен; повсеместно малина, къпина и др.	I	I	I	181.8	0.6
4,5,6-18.1	18. ИЗД. БУКОВА ГОРА 18.1. Преобладават смесени буково-габъррови и буково-горунови насаждения до 1000 м н.в.; пълнота 0.6-0.8; богат подлесен етаж и тревна покривка; откритите пространства 10-30 %.	II	II	II	1293.8	4.1
3,4,5,6-18.2	18. ИЗД. БУКОВА ГОРА 18.2. Преобладават чисти букови насаждения и с примес от иглолистни 1000 - 1300 м н.в.; пълнота 0.6-0.8; богат подлесен етаж и тревна покривка; откритите пространства 10-30 %.	II	II	II	2834.3	9.0

Индекс на местооб.	Характеристика на местообитанието в ГТ (НТП в ЗТ)	Бонитет			Площ (ха)	%
		БЕ	С	ДС		
4,5,6-21.1	21. БОРОВА ГОРА 21.1. Насажденията предимно зрели и дозряващи с равномерен склоп и единичен примес от бк, трп и други. Открити площи 10 - 30 %. Почвената покривка от житни и боровинки - средно гъста.	III	III	III	1701.6	5.4
Общо ГТ ЛР ТП "ДГС СОФИЯ"					31488.8	100.0
II. Земеделски територии						
1з	Обработваеми земи				29962.1	71.3
2з	Ливади				6142.9	14.6
3з	Пасища				3556.4	8.5
4з	Трайни насаждения				276.2	0.7
5з	Други				1065.9	2.5
Общо					41003.5	97.6
Водни площи					1021.4	2.4
Общо ЗТ ЛР ТП "ДГС СОФИЯ"					42024.9	100.0

В пряка зависимост от характера на биотопите, дивечовите местообитания в ТП „ДГС София” са разпределени в съотношение около 43% едродивечови - подходящи за сърната, дивата свиня и благородния елен, към 57% дребнодивечови местообитания - обхващащи по-ниските биотопи, в които преобладават обработваеми и изоставени селскостопански земи с маломерни разпокъсани горски контури, обитавани от заска, яребицата и в частност фазана. От таблица № 3 е видно, че в ТП „ДГС София” е налице богато разнообразие на едродивечовите местообитания, предоставящо добри условия за развитието на популациите. Подробното разпределение на площите по райони, отдели, земеползване, местообитание и вид дивеч е посочено в Приложение № 2 към плана - Изходна база данни.

Глава IV. Основни насоки за организация на ловното стопанство.

1. Направление на стопанисване.

Основно направление на стопанисване на дивеча в границите на ТП „ДГС София” през следващия десетгодишен период ще бъде комплекс от дейности, насочени основно в:

- организиране на площта на ловностопанските райони по ловища;
- оптимизиране състоянието на наличните дивечови запаси;
- формиране и поддържане на здрави и жизнени популации и стопанисване на запасите от едър дивеч при оптимални гъстоти и полово-възрастови структури;
- провеждане на дейности за подобряване на хранителните и защитни качества на местообитанията;
- строителство на биотехнически съоръжения и подобряване на условията за наблюдение, селекция и упражняване на ловен спорт;
- опресняване кръвта на дивечовите запаси;
- регулиране числеността на хищниците;
- определяне на терени за развъдници;
- опазване на редки и защитени от закона видове;
- периодична квалификация на щатния персонал за водене на ловностопанска дейност.

Съобразно производителността на местообитанията (Наредба №18/07.10.2015 год.), трайното разпространение на дивечовите популации и стопанския интерес на ползвателите (респ. Прот./03.11.2017 год. за приключване на теренните ловоустройствени дейности, съгласно чл. 7(1) от ППЗЛОД), основното направление за стопанисване и досегашната практика за главен вид дивеч в ловните райони на територията на ТП „ДГС София” се определя както следва:

- В горските комплекси - сърна със съпътстващи видове дива свиня, заек и в частност благороден елен на определени местообитания;
- В дребнодивечовите биотопи на ЛР (земяделските равнинни части) - заек със съпътстващи видове яребица и фазан на подходящи местообитания;

2. Ловностопанско деление.

Границите на ловностопанските райони в обсега на дейност на ТП „ДГС София” са регламентирани на базата на заповеди №№ РД 46-1502/17.08.2001 год. на Министерство на земеделието и горите (МЗГ) и РД 49-327/13.08.2015 год. на Министерство на земеделието и храните (МЗХ). Разпределението на площта по ловностопански райони и ловища е отразени нагледно в Таблица № 4 от плана и на приложения към него картен материал.

Таблица № 4 - Разпределение на ловностопанската площ на ТП „ДГС София” по ЛРС, райони и ловища

ЛР Сдружение Ловностопански район, Ловище	Гори и незалес. ГТ	Неприг. в ГТ	Терит. извън ГТ (ЗТ)	Неприг. в ЗТ	Общо ЛР	Общо дивечоприг.
	(ГТ)		(ЗТ)			
х е к т а р и						
1ЛР „ТРЕБИЧ”, в т.ч.:						
1 ловище „Могила”			726.7	71.6	726.7	655.1
2 ловище „Погледец”	9.9		1142.3	121.8	1152.2	1030.4
Общо 1ЛР „ТРЕБИЧ”	9.9	0.0	1869.0	193.4	1878.9	1685.5
2ЛР „БАЛША”, в т.ч.:						
1 ловище „Кална глава”	527.1	1.5	21.0	5.0	548.1	541.6
2 ловище „Светата могила”	542.0	4.0	2.7		544.7	540.7
3 ловище „Габеро”	430.4	35.6	199.2	15.1	629.6	578.9
4 ловище „Турска ливада”	116.6	1.6	466.2	37.5	582.8	543.7
5 ловище „Гаджовица”	3.4		659.9	30.7	663.3	632.6
6 ловище „Татарница”			697.4	34.4	697.4	663.0
Общо 2ЛР „БАЛША”	1619.5	42.7	2046.4	122.7	3665.9	3500.5
3ЛР „НОВИ ИСКЪР”, в т.ч.:						
1 ловище „Кантона”	117.1		59.8	2.6	176.9	174.3
2 ловище „Дебелата мъртвина”	159.6	1.7			159.6	157.9
3 ловище „Пожара”	272.6	7.7	0.9		273.5	265.8
4 ловище „Здравчи камик”	189.8		1.5		191.3	191.3
5 ловище „Смърдан”	212.5	29.1	4.6	1.3	217.1	186.7
6 ловище „Абилица”	214.0	15.2	4.8	0.8	218.8	202.8
7 ловище „Брези връх”	355.5	4.7	61.8	43.9	417.3	368.7

ЛР Сдружение Ловностопански район, Ловище	Гори и незалес. ГТ	Неприг. в ГТ	Терит. извън ГТ	Неприг. в ЗТ	Общо ЛР	Общо дивечоприг.
	(ГТ)		(ЗТ)			
х е к т а р и						
8 ловище „Белград”	257.8	8.7	26.2	17.3	284.0	258.0
9 ловище „Изомат”	2.6		113.4	2.3	116.0	113.7
10 ловище „Язовина”	2.9		916.3	43.8	919.2	875.4
11 ловище „Летището”	1.5		1440.4	393.4	1441.9	1048.5
12 ловище „Кременица”			239.5	45.4	239.5	194.1
13 ловище „Буневница”			2790.6	415.9	2790.6	2374.7
Общо ЗЛР „НОВИ ИСКЪР”	1785.9	67.1	5659.8	966.7	7445.7	6411.9
4ЛР „ГНИЛЯНЕ-РОМЧА”, в т.ч.:						
1 ловище „Радеви круши”	348.0	8.9	50.1	3.5	398.1	385.7
2 ловище „Грубовица”	337.3	4.1	0.1		337.4	333.3
3 ловище „Балденина”	383.0	22.8	31.0	2.6	414.0	388.6
4 ловище „Габрика”	263.5	5.2	11.2	0.2	274.7	269.3
5 ловище „Изворски дол”	865.0	45.8	4.8	0.4	869.8	823.6
6 ловище „Марова падина”	451.4	1.8	44.8	7.2	496.2	487.2
7 ловище „Полего- Войнеговци”	9.3		892.1	106.7	901.4	794.7
8 ловище „Полего- Подгумер”	23.4		277.5	40.2	300.9	260.7
9 ловище „Полего- Гниляне”	72.8		771.9	69.1	844.7	775.6
10 ловище „Лесновска река”	9.6		985.6	99.9	995.2	895.3
Общо 4ЛР „ГНИЛЯНЕ-РОМЧА”	2763.3	88.6	3069.1	329.8	5832.4	5414.0
5ЛР „ЛОКОРСКО”, в т.ч.:						
1 лов. „Остра чукла-Каменната маса”	678.0	41.2	61.9	2.8	739.9	695.9
2 ловище „Плочите-Двата върха”	621.8	41.7	64.8	1.1	686.6	643.8
3 ловище „Илина могила-Турско лице”	578.8	49.6	88.7	7.2	667.5	610.7
4 ловище „Старата ливада”	21.1	6.5	441.5	279.3	462.6	176.8
5 ловище „Рогач”			532.5	40.9	532.5	491.6
6 ловище „Чепинци-запад”			993.2	156.9	993.2	836.3
7 ловище „Чепинци-изток”	5.5		422.0	42.2	427.5	385.3
Общо 5ЛР „ЛОКОРСКО”	1905.2	139.0	2604.6	530.4	4509.8	3840.4
ВСИЧКО СЛРД СОФИЯ СЕВЕР	8083.8	337.4	15248.9	2143.0	23332.7	20852.3
6ЛР „КРЕМИКОВЦИ”, в т.ч.:						
1 ловище „Каси трап-Конски зъб”	494.7	30.6	36.2	0.1	530.9	500.2
2 ловище „Козя могила-Стана”	705.7	6.2	45.5	0.1	751.2	744.9
3 лов. „Манастир. кория-Тошановото”	633.5	30.9	26.9	7.9	660.4	621.6
4 лов. „Генчово корито-Средни дел”	866.5	29.4	70.2	27.9	936.7	879.4
5 ловище „Полего-Кремиковци”	25.0		1213.3	541.7	1238.3	696.6
Общо 6ЛР „КРЕМИКОВЦИ”	2725.4	97.1	1392.1	577.7	4117.5	3442.7
7ЛР „СЕСЛАВЦИ”, в т.ч.:						
1 лов. „Балшова могила-Глогов рът”	1053.7	56.2	94.4	0.6	1148.1	1091.3
2 лов. „Владови ливади-Ключовете”	998.7	30.1	90.9	0.3	1089.6	1059.2
3 лов. „Кални педини-Белото камене”	955.5	40.7	9.9	3.1	965.4	921.6
4 ловище „Папуру”	126.9	10.2	918.6	110.1	1045.5	925.2
Общо 7ЛР „СЕСЛАВЦИ”	3134.8	137.2	1113.8	114.1	4248.6	3997.3
8ЛР „БУХОВО”, в т.ч.:						
1 ловище „Козлодер”	620.7		100.3	1.3	721.0	719.7
2 ловище „Горневи долища”	738.2	11.7	141.5	4.2	879.7	863.8
3 ловище „Широката страна”	725.8	29.9	188.4	18.8	914.2	865.5
4 ловище „Полего-Бухово”	8.6		638.3	95.7	646.9	551.2
Общо 8ЛР „БУХОВО”	2093.3	41.6	1068.5	120.0	3161.8	3000.2
9ЛР „ЖЕЛЯВА”						
1 лов. „Манастирска кория-Анчовото”	534.7	45.2	133.4	1.5	668.1	621.4
2 ловище „Тишовото-Петковото”	508.9	6.5	203.4	6.1	712.3	699.7
3 ловище „Кольов преслап-Писковото”	685.8	82.3	216.1	9.5	901.9	810.1
4 ловище „Орницата”	20.4		1039.8	100.0	1060.2	960.2
Общо 9ЛР „ЖЕЛЯВА”	1749.8	134.0	1592.7	117.1	3342.5	3091.4
10ЛР „ЯНА”, в т.ч.:						
1 ловище „Горни Богров”	4.0		1525.6	245.4	1529.6	1284.2

ЛР Сдружение Ловностопански район, Ловище	Гори и незалес. ГТ	Неприг. в ГТ	Терит. извън ГТ	Неприг. в ЗТ	Общо ЛР	Общо дивечоприг.
	(ГТ)		(ЗТ)			
х е к т а р и						
2 ловище „Яна”	49.8		778.6	79.5	828.4	748.9
Общо 10ЛР „ЯНА”	53.8	0.0	2304.2	324.9	2358.0	2033.1
<u>11ЛР „ЧЕЛОПЕЧЕНЕ”, в т.ч.:</u>						
1 ловище „Враждебна”	12.5		1413.2	565.5	1425.7	860.2
2 ловище „Челопечене”	0.6		1278.4	218.6	1279.0	1060.4
3 ловище „Ботунец”	0.0		376.8	48.3	376.8	328.5
4 ловище „Долни Богров”	25.0		1170.0	227.9	1195.0	967.1
Общо 11ЛР „ЧЕЛОПЕЧЕНЕ”	38.1	0.0	4238.4	1060.3	4276.5	3216.2
<u>12ЛР „КАЗИЧЕНЕ”, в т.ч.:</u>						
1 ловище „Кривина”	1.7		883.5	88.8	885.2	796.4
2 ловище „Казичене”			892.9	96.0	892.9	796.9
3 ловище „Бусманци”	16.4		1251.9	252.3	1268.3	1016.0
Общо 12ЛР „КАЗИЧЕНЕ”	18.1	0.0	3028.3	437.1	3046.4	2609.3
ВСИЧКО СЛРД СОФИЯ ИЗТОК	9813.3	409.9	14738.0	2751.2	24551.3	21390.2
<u>13ЛР „ЛОЗЕН”, в т.ч.:</u>						
1 ловище „Полето-Герман”	31.9		537.9	189.4	569.8	380.4
2 ловище „Полето-Горни Лозен-1”			434.6	63.2	434.6	371.4
3 ловище „Полето-Горни Лозен-2”	3.1		975.2	134.6	978.3	843.7
4 ловище „Полето-Долни Лозен-1”	14.9		974.2	132.8	989.1	856.3
5 ловище „Полето-Долни Лозен-2”	0.0		980.2	165.5	980.2	814.7
6 ловище „Барите”	589.3		18.0	1.9	607.3	605.4
7 ловище „Попов дял”	424.3		150.1	1.7	574.4	572.7
8 ловище „Лескова могила”	530.1	1.5	114.3	23.9	644.4	619.0
9 ловище „Клено”	415.3	14.7	157.5	5.3	572.8	552.8
10 ловище „Луповица”	388.7	4.7	170.6	2.3	559.3	552.3
11 ловище „Раковишка могила”	722.5	21.8	54.5	36.2	777.0	719.0
12 ловище „Бачул”	217.8		48.3	8.9	266.1	257.2
13 ловище „Странето”	400.5	19.4	172.8	107.1	573.3	446.8
Общо 13ЛР „ЛОЗЕН”	3738.4	62.1	4788.2	872.8	8526.6	7591.7
<u>14ЛР „ПАСАРЕЛ”, в т.ч.:</u>						
1 ловище „Шарбаница”	588.9	4.0	391.7	16.8	980.6	959.8
2 ловище „Калето”	690.8	72.6	155.3	10.0	846.1	763.5
3 ловище „Буков дол”	705.8	12.9	238.7	26.7	944.5	904.9
4 ловище „Метлаците”	1039.8		289.2	23.3	1329.0	1305.7
Общо 14ЛР „ПАСАРЕЛ”	3025.3	89.5	1074.9	76.8	4100.2	3933.9
<u>15ЛР „ПАНЧАРЕВО”, в т.ч.:</u>						
1 ловище „Ширините”	133.4	15.0	472.7	127.9	606.1	463.2
2 ловище „Кокалска кория”	182.6	5.4	256.7	15.2	439.3	418.7
3 ловище „Висока ела”	292.5		5.2	0.0	297.7	297.7
4 ловище „Урвич”	329.3	6.1	32.1	2.6	361.4	352.7
5 ловище „Странето”	545.7	52.9	118.3	6.0	664.0	605.1
6 ловище „Кокалянски манастир”	441.6		47.9	0.9	489.5	488.6
7 ловище „Валевичарска пътека”	324.9		12.1	0.0	337.0	337.0
Общо 15ЛР „ПАНЧАРЕВО”	2250.0	79.4	945.0	152.6	3195.0	2963.0
<u>16ЛР „ЖЕЛЕЗНИЦА”, в т.ч.:</u>						
1 ловище „Йованова глава”	191.2		286.1	14.5	477.3	462.8
2 ловище „Арньо”	353.8		382.4	13.6	736.2	722.6
3 ловище „Кимов дол”	453.5		293.0	37.3	746.5	709.2
4 ловище „Манастирище”	228.0		189.5	7.4	417.5	410.1
5 ловище „Поляните”	368.8		226.0	14.8	594.8	580.0
6 ловище „Могилата”	140.2		491.4	80.8	631.6	550.8
7 ловище „Църквище”	355.4		308.3	36.7	663.7	627.0
Общо 16ЛР „ЖЕЛЕЗНИЦА”	2090.9	0.0	2176.7	205.1	4267.6	4062.5

ЛР Сдружение Ловностопански район, Ловище	Гори и незалес. ГТ	Неприг. в ГТ	Терит. извън ГТ	Неприг. в ЗТ	Общо ЛР	Общо дивечоприг.
	(ГТ)		(ЗТ)			
х е к т а р и						
17ЛР „БИСТРИЦА”, в т.ч.:						
1 ловище „Белата кал”	141.6		589.5	105.4	731.1	625.7
2 ловище „Градище”	184.9		550.2	26.5	735.1	708.6
3 ловище „Лагатор”	146.4	3.2	317.1	22.5	463.5	437.8
Общо 17ЛР „БИСТРИЦА”	472.9	3.2	1456.8	154.4	1929.7	1772.1
18ЛР „ДРАГАЛ. - СИМЕОН.”	14.6		436.2	312.4	450.8	138.4
ВСИЧКО СЛРД СОФИЯ ЮГ	11592.1	234.2	10877.8	1774.1	22469.9	20461.6
19ЛР „ЛЮЛИН”, в т.ч.:						
1 ловище „Голямата чешма”	475.5	1.5	650.2	78.5	1125.7	1045.7
2 ловище „Смърдан”	4.1		490.6	50.7	494.7	444.0
3 ловище „Манастира”	617.2		557.8	110.0	1175.0	1065.0
4 ловище „Черния кос”	557.7	7.4	151.9	26.1	709.6	676.1
5 ловище „Мърчаево”	44.3		697.4	81.8	741.7	659.9
Общо 19ЛР „ЛЮЛИН”	1698.8	8.9	2547.9	347.1	4246.7	3890.7
20ЛР „ИВАНЯНЕ”, в т.ч.:						
1 ловище „Михайлово”	352.3		400.4	27.0	752.7	725.7
2 ловище „Мало Бучино”	213.9	5.4	701.1	55.6	915.0	854.0
3 ловище „Иваняне”	9.7		663.5	71.0	673.2	602.2
Общо 20ЛР „ИВАНЯНЕ”	575.9	5.4	1765.0	153.6	2340.9	2181.9
21ЛР „КЛИСУРА”, в т.ч.:						
1 ловище „Радова махала”	541.9		819.7	57.4	1361.6	1304.2
2 ловище „Серовско равнище”	162.0		661.5	33.3	823.5	790.2
3 ловище „Вердикал”	16.8		658.9	36.3	675.7	639.4
4 ловище „Хиподрума”			677.9	128.6	677.9	549.3
5 ловище „Волюяк”			1665.8	211.9	1665.8	1453.9
Общо 21ЛР „КЛИСУРА”	720.7	0.0	4483.8	467.5	5204.5	4737.0
ВСИЧКО СЛРД СОФИЯ ЗАПАД	2995.4	14.3	8796.7	968.2	11792.1	10809.6
ОБЩО ЛР ТП „ДГС СОФИЯ”	32484.6	995.8	49661.4	7636.5	82146.0	73513.7

При окончателното формиране на границите на ЛР, съгласно касаещите ги заповеди и площните им конфигурации са взети предвид следните съображения:

➤ Заповед № 1829/02.10.2009 год. на Държавна агенция по горите (ДАГ), регулира границите на съседните ЛР „Делян-Златуша” и ЛР „Божурище” (сега в обсег на дейност на ТП „ДГС Сливница”) и не би могла да касае външните в настоящия момент граници на ЛР в обсега на дейност на ТП „ДГС София” (респ. външната граница на 21ЛР „Клисура”) - формално явяваща се граница между Столична община (респ. област София - град) и Софийска община (респ. Софийска област) и сега граница между ТП „ДГС София” и ТП „ДГС Сливница”.

➤ В резултат на динамичните промени в характера на НТП на поземлените имоти в направление на тяхното урбанизиране, залегнали в кадастралните планове на землищата от Столична община (администриращо определящи контурите на ЛР), се наблюдава обезпокояваща тенденция за намаляване на ловната площ в обсега на дейност на ТП „ДГС София” - особено драстично в рамките на 18ЛР „Драгалевци-Симеоново” (с отнета ловна площ в рамките на около 58%), вследствие на което формално се компрометира самото съществуване на района на ловностопанската карта на ТП „ДГС София”.

➤ За максимално избягване на противоречието във формулирането на границите между 13ЛР „Лозен” и 15ЛР „Панчарево”, границата между двата района в плана в спорната контактна зона е съобразена максимално възможно с административните землищни граници (между гр. София и с. Герман).

За ефективно стопанисване на дивеча и оптимално провеждане на ловните излети, ЛР са разделени на ловища, чиито контури са съгласувани с ръководствата на ТП „ДГС София” и ловните сдружения (респ. председателите на ловните дружини). Техните граници са трайни елементи на терена в рамките на ЛР, съобразени с параметрите му (респ. площ и сложност), както и обуславящия субективен фактор - брой на групите и обща численост на ловците по дружини, стопанисващи районите. Границите са отразени надлежно на приложения към плана картен материал. При формиране на контурите им са спазени максимално изискванията на действащата в момента „Наредба №18/07.10.2015 г. за инвентаризация и планиране в ГТ (ДВ бр.82/2015 г.).

Глава V. Планирани дейности.

1. Разпределение на дивечопригодната площ по пригодност за обитаване от отделните видове дивеч и бонитиране на дивечовите местообитания.

Съобразно екологичните фактори, във всеки ловностопански район съществуват разнородни условия за развитието на отделните видове дивеч. Съгласно Наредба № 18, бонитетът като функция на дивечовите местообитания, отразява конкретните им възможности за развъждане на популациите и е оценка на тяхната ловностопанска производителност. В резултат на извършеното бонитиране в Таблица № 5 на плана е посочено разпределението на площта на ТП „ДГС София” по ловностопански райони според вида дивеч, бонитет и по вид на територията.

За сърна и дива свиня като подходяща е възприета дивечопригодната горска площ на стопанство, имайки предвид, че се отбягват скалистите и обезлесени ерозирани местообитания и разположените в непосредствена близост до населени и оживени места. За благороден елен през следващия планов период е начислен запас в рамките на досегашното му трайно разпространение - контактните зони със съседните стопанства ТП „ДГС Своге”, ТП „ДЛС Витиня” и ТП „ДЛС Искър”.

Подходяща за заек е възприета цялата дивечопригодна площ на ловностопанските райони, с изключение на водните площи и скалите. При фазана са бонитирани само най-типичните за развъждането му местообитания, разположени в площи с разпокъсана дървесна и храстова растителност върху по-влажни месторастения около реките Искър, Лесновска, Блато и други с техните основни прийоци, както и мрежата от канали и микроязовири в ЗТ на Софийското поле. За яребицата (обитаваща предимно обработваемите земи, трайните насаждения и укрития и в частност крайнината на гората), е предвиден ареал в рамките на общата дивечопригодна земеделска площ.

Таблица № 5 - Разпределение на дивечопригодната площ по вид дивеч и бонитет

Вид дивеч	Начислена площ - (ха)	Бонитет
ОБЩО за ТП „ДГС София”:		
В ГОРСКИТЕ ТЕРИТОРИИ		
Сърна	31488.8	III (2.9)
Дива свиня	31488.8	I/II (1.5)
Благороден елен	4089.5	III (2.7)
Заек	31488.8	V (5.0)
Фазан	1344.2	III (3.2)
В ЗЕМЕДЕЛСКИТЕ ТЕРИТОРИИ		
Заек	42024.9	IV (4.0)
Фазан	7275.5	III (2.9)
Яребица	42024.9	IV (4.0)
ОБЩО		
Сърна	31488.8	III (2.9)
Дива свиня	31488.8	I/II (1.5)
Благороден елен	4089.5	III (2.7)
Заек	73513.7	IV (4.4)
Фазан	8619.7	III (3.0)
Яребица	42024.9	IV (4.0)
В ТОВА ЧИСЛО:		
1ЛР „Требич”		
В ГОРСКИТЕ ТЕРИТОРИИ		
Сърна	9.9	II (2.0)
Дива свиня	9.9	II (2.0)
Заек	9.9	V (5.0)
Фазан	9.9	II (2.0)
В ЗЕМЕДЕЛСКИТЕ ТЕРИТОРИИ		
Заек	1675.6	IV (4.0)
Фазан	197.3	II (2.0)
Яребица	1675.6	IV (4.0)
ОБЩО		
Сърна	9.9	II (2.0)
Дива свиня	9.9	II (2.0)
Заек	1685.5	IV (4.0)
Фазан	207.2	II (2.0)
Яребица	1478.3	IV (4.0)
2ЛР „Балша”		
В ГОРСКИТЕ ТЕРИТОРИИ		
Сърна	1576.8	III(3.3)
Дива свиня	1576.8	I(1.3)
Заек	1576.8	V(5.0)
Фазан	144.8	III/ IV(3.5)

Вид дивеч	Начислена площ - (ха)	Бонитет
В ЗЕМЕДЕЛСКИТЕ ТЕРИТОРИИ		
Заск	1923.7	IV(4.0)
Фазан	434.9	III(3.0)
Яребица	1923.7	IV(4.0)
ОБЩО		
Сърна	1576.8	III(3.3)
Дива свиня	1576.8	I(1.3)
Заск	3500.5	IV/V(4.5)
Фазан	579.7	III(3.1)
Яребица	1923.7	IV(4.0)
ЗЛР „Нови Искър”		
В ГОРСКИТЕ ТЕРИТОРИИ		
Сърна	1718.8	III(3.3)
Дива свиня	1718.8	I(1.4)
Заск	1718.8	V(5.0)
Фазан	9.7	IV(4.0)
В ЗЕМЕДЕЛСКИТЕ ТЕРИТОРИИ		
Заск	4693.1	IV(4.0)
Фазан	790.0	III(3.0)
Яребица	4693.1	IV(4.0)
ОБЩО		
Сърна	1718.8	III(3.3)
Дива свиня	1718.8	I(1.4)
Заск	6411.9	IV(4.3)
Фазан	799.7	III(3.0)
Яребица	4693.1	IV(4.0)
4ЛР „Гнилянс-Ромча”		
В ГОРСКИТЕ ТЕРИТОРИИ		
Сърна	2674.7	III(3.0)
Дива свиня	2674.7	I(1.3)
Бл. елен	367.5	III(2.9)
Заск	2674.7	V(5.0)
Фазан	102.3	III(2.9)
В ЗЕМЕДЕЛСКИТЕ ТЕРИТОРИИ		
Заск	2739.3	IV(4.0)
Фазан	390.1	II(2.0)
Яребица	2739.3	IV(4.0)
ОБЩО		
Сърна	2674.7	III(3.0)
Дива свиня	2674.7	I(1.3)
Бл. елен	367.5	III(2.9)
Заск	5414.0	IV/V(4.5)
Фазан	492.4	II(2.2)
Яребица	2739.3	IV(4.0)
5ЛР „Локорско”		
В ГОРСКИТЕ ТЕРИТОРИИ		
Сърна	1766.2	III(2.9)
Дива свиня	1766.2	I(1.4)
Бл. елен	489.1	III(3.0)
Заск	1766.2	V(5.0)
Фазан	5.5	II(2.0)
В ЗЕМЕДЕЛСКИТЕ ТЕРИТОРИИ		
Заск	2074.2	IV(4.0)
Фазан	324.5	II(2.0)
Яребица	2074.2	IV(4.0)
ОБЩО		
Сърна	1766.2	III(2.9)
Дива свиня	1766.2	I(1.4)
Бл. елен	489.1	III(3.0)
Заск	3840.4	IV/V(4.5)
Фазан	330.0	II(2.0)
Яребица	2074.2	IV(4.0)
6ЛР „Кремиковци”		
В ГОРСКИТЕ ТЕРИТОРИИ		
Сърна	2628.3	III(2.9)
Дива свиня	2628.3	I(1.2)
Бл. елен	497.1	III(2.8)

Вид дивеч	Начислена площ - (ха)	Бонитет
Заск	2628.3	V(5.0)
Фазан	94.0	IV(4.0)
В ЗЕМЕДЕЛСКИТЕ ТЕРИТОРИИ		
Заск	814.4	IV(4.0)
Фазан	163.0	IV(4.0)
Яребица	814.4	IV(4.0)
ОБЩО		
Сърна	2628.3	III(2.9)
Дива свиня	2628.3	I(1.2)
Бл. елен	497.1	III(2.8)
Заск	3442.7	V(4.8)
Фазан	257.0	IV(4.0)
Яребица	814.4	IV(4.0)
7ЛР „Сеславци”		
В ГОРСКИТЕ ТЕРИТОРИИ		
Сърна	2997.6	III(2.7)
Дива свиня	2997.6	I/II(1.5)
Бл. елен	865.9	III(2.6)
Заск	2997.6	V(5.0)
Фазан	90.3	IV(4.0)
В ЗЕМЕДЕЛСКИТЕ ТЕРИТОРИИ		
Заск	999.7	IV(4.0)
Фазан	302.7	IV(4.0)
Яребица	999.7	IV(4.0)
ОБЩО		
Сърна	2997.6	III(2.7)
Дива свиня	2997.6	I/II(1.5)
Бл. елен	865.9	III(2.6)
Заск	3997.3	V(4.7)
Фазан	393.0	IV(4.0)
Яребица	999.7	IV(4.0)
8ЛР „Бухово”		
В ГОРСКИТЕ ТЕРИТОРИИ		
Сърна	2051.7	III(2.6)
Дива свиня	2051.7	II(1.8)
Бл. елен	587.9	II(2.3)
Заск	2051.7	V(5.0)
Фазан	6.1	IV(4.0)
В ЗЕМЕДЕЛСКИТЕ ТЕРИТОРИИ		
Заск	948.5	IV(4.0)
Фазан	469.4	IV(4.0)
Яребица	948.5	IV(4.0)
ОБЩО		
Сърна	2051.7	III(2.6)
Дива свиня	2051.7	II(1.8)
Бл. елен	587.9	II(2.3)
Заск	3000.2	V(4.7)
Фазан	475.5	III(3.0)
Яребица	948.5	IV(4.0)
9ЛР „Желява”		
В ГОРСКИТЕ ТЕРИТОРИИ		
Сърна	1615.8	III(2.9)
Дива свиня	1615.8	II(1.6)
Бл. елен	400.6	III(2.8)
Заск	1615.8	V(5.0)
Фазан	9.6	III(3.0)
В ЗЕМЕДЕЛСКИТЕ ТЕРИТОРИИ		
Заск	1475.6	IV(4.0)
Фазан	389.7	III(3.0)
Яребица	1475.6	IV(4.0)
ОБЩО		
Сърна	1615.8	III(2.9)
Дива свиня	1615.8	II(1.6)
Бл. елен	400.6	III(2.8)
Заск	3091.4	IV/V(4.5)
Фазан	399.3	III(3.0)
Яребица	1475.6	IV(4.0)

Вид дивеч	Начислена площ - (ха)	Бонитет
10ЛР „Яна”		
В ГОРСКИТЕ ТЕРИТОРИИ		
Сърна	53.8	II(2.0)
Дива свиня	53.8	II(2.4)
Заск	53.8	V(5.0)
Фазан	53.8	II(2.4)
В ЗЕМЕДЕЛСКИТЕ ТЕРИТОРИИ		
Заск	1979.3	IV(4.0)
Фазан	242.8	III(3.0)
Яребица	1979.3	IV(4.0)
ОБЩО		
Сърна	53.8	II(2.0)
Дива свиня	53.8	II(2.4)
Заск	2033.1	IV(4.0)
Фазан	296.6	III(2.9)
Яребица	1979.3	IV(4.0)
11ЛР „Челопечене”		
В ГОРСКИТЕ ТЕРИТОРИИ		
Сърна	38.1	II(2.0)
Дива свиня	38.1	II(2.0)
Заск	38.1	V(5.0)
Фазан	38.1	II(2.0)
В ЗЕМЕДЕЛСКИТЕ ТЕРИТОРИИ		
Заск	3178.1	IV(4.0)
Фазан	475.3	II(2.0)
Яребица	3178.1	IV(4.0)
ОБЩО		
Сърна	38.1	II(2.0)
Дива свиня	38.1	II(2.0)
Заск	3216.2	IV(4.0)
Фазан	513.4	II(2.0)
Яребица	3178.1	IV(4.0)
12ЛР „Казичене”		
В ГОРСКИТЕ ТЕРИТОРИИ		
Сърна	18.1	II(1.9)
Дива свиня	18.1	II(1.9)
Заск	18.1	V(5.0)
Фазан	18.1	II(2.1)
В ЗЕМЕДЕЛСКИТЕ ТЕРИТОРИИ		
Заск	2591.2	IV(4.0)
Фазан	317.5	II(2.0)
Яребица	2591.2	IV(4.0)
ОБЩО		
Сърна	18.1	II(1.9)
Дива свиня	18.1	II(1.9)
Заск	2609.3	IV(4.0)
Фазан	335.6	II(2.0)
Яребица	2591.2	IV(4.0)
13ЛР „Лозен”		
В ГОРСКИТЕ ТЕРИТОРИИ		
Сърна	3676.3	III(2.7)
Дива свиня	3676.3	I(1.4)
Бл. елен	440.9	III(3.0)
Заск	3676.3	V(5.0)
Фазан	90.7	III(2.9)
В ЗЕМЕДЕЛСКИТЕ ТЕРИТОРИИ		
Заск	3915.4	IV(4.0)
Фазан	280.0	III(3.0)
Яребица	3915.4	IV(4.0)
ОБЩО		
Сърна	3676.3	III(2.7)
Дива свиня	3676.3	I(1.4)
Бл. елен	440.9	III(3.0)
Заск	7591.7	IV/V(4.5)
Фазан	370.7	III(3.0)
Яребица	3915.4	IV(4.0)

Вид дивеч	Начислена площ - (ха)	Бонитет
14ЛР „Пасарел”		
В ГОРСКИТЕ ТЕРИТОРИИ		
Сърна	2935.8	III(2.7)
Дива свиня	2935.8	II(1.8)
Бл. елен	440.5	III(2.8)
Заск	2935.8	V(5.0)
Фазан	180.1	III(3.0)
В ЗЕМЕДЕЛСКИТЕ ТЕРИТОРИИ		
Заск	998.1	IV(4.0)
Фазан	181.7	III(3.0)
Яребица	998.1	IV(4.0)
ОБЩО		
Сърна	2935.8	III(2.7)
Дива свиня	2935.8	II(1.8)
Бл. елен	440.5	III(2.8)
Заск	3933.9	V(4.7)
Фазан	361.8	III(3.0)
Яребица	998.1	IV(4.0)
15ЛР „Панчарево”		
В ГОРСКИТЕ ТЕРИТОРИИ		
Сърна	2170.6	III(2.7)
Дива свиня	2170.6	II(1.6)
Заск	2170.6	V(5.0)
Фазан	39.1	III(3.0)
В ЗЕМЕДЕЛСКИТЕ ТЕРИТОРИИ		
Заск	792.4	IV(4.0)
Фазан	311.7	III(3.0)
Яребица	792.4	IV(4.0)
ОБЩО		
Сърна	2170.6	III(2.7)
Дива свиня	2170.6	II(1.6)
Заск	2963.0	V(4.7)
Фазан	350.8	III(3.0)
Яребица	792.4	IV(4.0)
16ЛР „Железница”		
В ГОРСКИТЕ ТЕРИТОРИИ		
Сърна	2090.9	III(2.9)
Дива свиня	2090.9	II(2.1)
Заск	2090.9	V(5.0)
Фазан	10.0	IV(4.0)
В ЗЕМЕДЕЛСКИТЕ ТЕРИТОРИИ		
Заск	1971.6	IV(4.0)
Фазан	242.9	IV(4.0)
Яребица	1971.6	IV(4.0)
ОБЩО		
Сърна	2090.9	III(2.9)
Дива свиня	2090.9	II(2.1)
Заск	4062.5	IV/V(4.5)
Фазан	252.9	IV(4.0)
Яребица	1971.6	IV(4.0)
17ЛР „Бистрица”		
В ГОРСКИТЕ ТЕРИТОРИИ		
Сърна	469.7	IV(3.6)
Дива свиня	469.7	II(1.7)
Заск	469.7	V(5.0)
Фазан	102.5	IV(4.0)
В ЗЕМЕДЕЛСКИТЕ ТЕРИТОРИИ		
Заск	1302.4	IV(4.0)
Фазан	356.7	III(3.0)
Яребица	1302.4	IV(4.0)
ОБЩО		
Сърна	469.7	IV(3.6)
Дива свиня	469.7	II(1.7)
Заск	1772.1	IV(4.3)
Фазан	459.2	III(3.2)
Яребица	1302.4	IV(4.0)

Вид дивеч	Начислена площ - (ха)	Бонитет
18ЛР „Драгалевци-Симеоново”		
В ГОРСКИТЕ ТЕРИТОРИИ		
Сърна	14.6	IV(3.9)
Дива свиня	14.6	I(1.1)
Заск	14.6	V(5.0)
В ЗЕМЕДЕЛСКИТЕ ТЕРИТОРИИ		
Заск	123.8	IV(4.0)
Фазан	123.8	III(3.0)
Яребица	123.8	IV(4.0)
ОБЩО		
Сърна	14.6	IV(3.9)
Дива свиня	14.6	I(1.1)
Заск	138.4	IV(4.1)
Фазан	123.8	III(3.0)
Яребица	123.8	IV(4.0)
19ЛР „Люлин”		
В ГОРСКИТЕ ТЕРИТОРИИ		
Сърна	1689.9	III(2.7)
Дива свиня	1689.9	I/II(1.5)
Заск	1689.9	V(5.0)
Фазан	122.6	III(3.0)
В ЗЕМЕДЕЛСКИТЕ ТЕРИТОРИИ		
Заск	2200.8	IV(4.0)
Фазан	539.6	III(3.0)
Яребица	2200.8	IV(4.0)
ОБЩО		
Сърна	1689.9	III(2.7)
Дива свиня	1689.9	I/II(1.5)
Заск	3890.7	IV(4.4)
Фазан	662.2	III(3.0)
Яребица	2200.8	IV(4.0)
20ЛР „Иваняне”		
В ГОРСКИТЕ ТЕРИТОРИИ		
Сърна	570.5	III(3.0)
Дива свиня	570.5	II(1.6)
Заск	570.5	V(5.0)
Фазан	104.6	III(3.0)
В ЗЕМЕДЕЛСКИТЕ ТЕРИТОРИИ		
Заск	1611.4	IV(4.0)
Фазан	412.5	III(3.0)
Яребица	1611.4	IV(4.0)
ОБЩО		
Сърна	570.5	III(3.0)
Дива свиня	570.5	II(1.6)
Заск	2181.9	IV(4.3)
Фазан	517.1	III(3.0)
Яребица	1611.4	IV(4.0)
21ЛР „Клисура”		
В ГОРСКИТЕ ТЕРИТОРИИ		
Сърна	720.7	IV(3.7)
Дива свиня	720.7	I(1.0)
Заск	720.7	V(5.0)
Фазан	112.4	III(3.0)
В ЗЕМЕДЕЛСКИТЕ ТЕРИТОРИИ		
Заск	4016.3	IV(4.0)
Фазан	329.4	III(3.0)
Яребица	4016.3	IV(4.0)
ОБЩО		
Сърна	720.7	IV(3.7)
Дива свиня	720.7	I(1.0)
Заск	4737.0	IV(4.2)
Фазан	441.8	III(3.0)
Яребица	4016.3	IV(4.0)

Пригодната площ за дребен дивеч е бонитирана съгласно бонитетните скали от Приложение № 29 към чл. 107, ал. 2, чл. 110, ал.3, чл. 111, ал.3, чл. 115, ал.2, чл.116, ал. 4 и 8 от Наредба № 18/ ДВ бр. № 80

- 2005 год. Конкретните стойности на бонитетните показатели по вид дивеч са отразени в таблицата по-долу. Посочените в таблицата средни бонитети по видове дивеч са изчислени въз основа на изискванията залегнали в Наредбата и Приложение № 2 към плана - Изходна база данни.

Оценка на бонитетообразуващите фактори за дребен дивеч

Вид дивеч	Бонитетообразуващи фактори	Точки	Бонитет
Заек в открити площи	1. Надморска височина	4	IV (23 т.) /21 - 34/
	2. Релеф	3	
	3. Почви	6	
	4. Климат	3	
	5. Площ на селскостоп.култури, % от площта на ловния район	4	
	6. Вид на селскостопанските култури	2	
	7. Големина на блоковете	5	
	8. Убежища от дървесна и храстова растителност	8	
	9. Овощни градини %	4	
	10. Лозя %	2	
	11. Площ на фуражните култури, % от площта на ловния район	-2	
	12. Употреба на торове, родентициди и пестициди	-2	
	13. Ловностопански дейности	-4	
	14. Палене на стърнища	-2	
	15. Паша на домашни животни	-4	
	16. Численост на хищниците	-4	
Заек в горските райони	1. Надморска височина	4	V (16 т.) /под 17/
	2. Релеф	2	
	3. Почви	6	
	4. Климат	3	
	5. Селскостопански култури, в съседство с горските площи	4	
	6. Дървесен състав и строеж на гората	9	
	7. Ловностопански дейности	-4	
	8. Паша на домашни животни	-4	
	9. Численост на хищниците	-4	
Фазан	Фазаново местообитание (ФМ 3) - (38.5% ГТ). Обхваща чисти и с преобладание на дъбовете, издънкови гори на свежи и богати почви с лек механичен състав. По първаза на гората и по откритите пространства с буйна трева и дървесно-храстова растителност, вкл. и плодonoсещи храсти. Защитната и хранителната база - добри.		III
	Фазаново местообитание (ФМ 6) - (18.8% ГТ). Обединява акациевите насаждения. Почвите са свежи до сухи, богати и средно богати. В млада възраст и при издънково възобновяване на сечищата акацията предлага много добри убежища. През зимата семената и се използват за храна от фазаните.		III
	Фазаново местообитание (ФМ 7) - (30.2% ГТ). Млади иглолистни култури. Предлагат много добри защитни условия. Хранителната база в тях е бедна, но когато площта им е малка - под 500 дка, и в съседство с тях има други гори и селскостопански площи, са подходящи местообитания за фазана.		IV
	Фазаново местообитание (ФМ 8) - (12.8% ГТ). Обхваща крайречни и околводни местообитания, заети от дървесна и храстова растителност по бреговете на реки, потоци, канали язовири и други водоеми, разпространени в цялата страна.		II
Яребица	1. Надморска височина	-	IV *(0 т.) * заб. към Табл. № 8 от Прил. № 29 на Нар. 18
	2. Релеф	-	
	3. Почви	-	
	4. Начало на вегетацията	-	
	5. Средни пролетни валежи в мм	-	
	6. Брой на дните със снежна покривка	-	
	7. Площ на селскостопанските култури, % от площта на ловния район	-	
	8. Вид на селскостопанските култури	-	
	9. Големина на блоковете	-	
	10. Убежища от дървесна и храстова растителност	-	
	11. Овощни градини, %	-	
	12. Лозя, %	-	
	13. Площ на фуражните култури, % от площта на ловния район	-	
	14. Употреба на торове, родентициди и пестициди	-	
	15. Ловностопански мероприятия	-	
	16. Палене на стърнища	-	
	17. Численост на хищниците	-	

2. Допустими запаси и перспектива за развитието им.

Допустимите запаси на дивеча са изчислени въз основа на извършеното бонитиране, плановите показатели и основните насоки за организация на ТП „ДГС София”. Те са посочени в Таблица № 6 от плана и се отнасят за пролетните им стойности за всеки вид поотделно, (респ. които могат да се достигнат на базата на естествената производителност на местообитанията). Допустими запаси са тези, които се поддържат при определени стопански условия и грижи за дивеча, при отчетено взаимодействие между конкуриращите се видове в рамките на предвидените в плана стопански коефициенти. Параметрите на допустимите запаси са дадени по ловностопански райони, като за изчисляването им са използвани таблиците за допустимите запаси от Приложение № 29 на Наредба №18/07.10.2015 год. За всички дивечови запаси в ловностопанските райони на ТП „ДГС София” е предвиден стопански коефициент 1.0. В Таблица № 6 е отразено и междувидовото взаимодействие.

➤ Сърната ще достигне допустимия си запас от 1560 бр. във втората половина на плановия период. В перспективните ѝ планове за развитие за първите няколко години на периода се предвижда отстрел насочен главно към формиране на полово-възрастовата структура на популацията, като величината му е със занижена стойност в някои райони (13ЛР „Лозен”, 14ЛР „Пасарел” и др.) за които са поставени по-високи очаквания за формиране на запаса ѝ.

➤ Поради прекомерно завишената численост на дивата свиня в таксациите ѝ (вероятно и следствие от не толкова коректната отчетност в резултатите от провеждането им), е възприето, че на територията на ТП „ДГС София” запасът ѝ реално е в границите на пределно допустимия (респ. в размер на максималната производителност на местообитанията ѝ в рамките на стопанството). Избягвайки предвиждане на прекомерно висока величина на ползуване, перспективите за развитие са в рамките на допустимите запаси. Сериозен аргумент за това са и данните за отстрела ѝ за изминалия период.

➤ За благородния елен ловностопанските дейности са насочени изключително към намерението за поддържане на числеността му в ареала с относително най-постоянното му присъствие. При така заложените стопански показатели за величината на допустимия му запас при нормална полово-възрастова структура на популацията това би била напълно осъществима цел.

➤ Изхождайки от стойностите на пролетните таксации за последните години при дребния дивеч, може да се отбележи че формално числеността на популациите им са в рамките на оптималната производителност на дивечовите местообитания за територията на ТП „ДГС София”.

В Таблица № 7 подробно е показано перспективното развитие на дивечовите запаси, стопанисвани в границите на ТП „ДГС София” през следващите 10 години. Тя е разработена по ловностопански райони в рамките на ТП „ДГС София” и общо за стопанството. Предвижда се половото съотношение на всичко дивечови запаси да се поддържа в рамките на естественото - 1:1, като достигането на оптималните полово-възрастови структури ще се осъществява чрез провеждането на прецизна селекция.

Вследствие неизбежната миграция на дивеча, е целесъобразно дългосрочните перспективи да се разработват върху структурни площни единици, гарантиращи запас на популациите минимум от 50 (петдесет) броя, даващи възможност за водене на смислено планиране, регулиране, отчитане и ползуване. Имайки предвид това, е естествено някои от параметрите на плановете по райони (момент на достигане на допустимия запас, величина на ползуване и др.) да се различават от същите в плановете, разработени на популационен принцип (респ. общо за стопанството).

При екстремни стойности на отпада и прираста вследствие на тежки природни условия, епидемични заболявания, брой на хищниците и браконьерство, планираният отстрел следва да се преизчисли. Във всеки случай, насоката на стопанисване би следвало да се придържа в поставените от плана рамки.

Годишният отстрел ще се контролира от ТП „ДГС София”, в зависимост от състоянието на действителните дивечови запаси и съгласно перспективи за развитие, заложи в настоящия план. В Таблица № 6, за всеки ловностопански район е посочено възможното ползуване (респ. отстрел), което се допуска при достигнат допустим запас. За конкретен ловностопански район, действителното ползуване ще бъде процент от възможното, равен на процента на действителния за момента запас спрямо възможно допустимия за вида.

$$P_d = P_v * (Z_d / Z_{vd}), \text{ където:}$$

P_d - действително ползуване; Z_d - действителен запас;

P_v - възможно ползуване; Z_{vd} - възможно - допустим запас.

Естествено крайната величина на ползуването в определена степен би следвало да се съобразява и със съществено важния коректив в това отношение, какъвто се явява отстрелът от предходните години.

В перспективите за развитие са посочени и необходимите количества фуражи за всеки дивеч, които са изчислени спрямо есенните запаси и са съобразени с динамиката на развитие и начина на отглеждане. За изчисляването им са използвани дневните дажби и срокове заложи в Приложение №1 към чл.50 на Правилника за прилагане на ЗЛОД - 90 (деветдесет) дни за всички дивечови запаси.

Таблица № 6 - Разпределение на допустимите запаси по вид дивеч и ловностански район в ТП „ДГС София“

ВИД ДИВЕЧ ЛОВНОСТ. РАЙОН	Прол. зап. 2018 бря	ДИВЕЧОПРИГОДНА ПЛОЩ				ДОПУСТИМ ЗАПАС				Общо бря	Кст	СТОПАНСКИ ЗАПАС			Възм. ползване бр./год.	
		залес. ха	незалес. ха	Общо ха	Бонитет	в залес. площ		в незалес. площ				Общо бря	Общо бря	Нам.в.вз. бря		Общо бря
						бр/100ха	бря	бр/100ха	бря							
<i>СЪРНА</i>																
1ЛР „Требич“	9	10	-	10	II(2.0)	7.5	1	-	-	1	1.0	0	-	0	0	
2ЛР „Балша“	64	1577	-	1577	III(3.3)	4.0	64	-	-	64	1.0	64	-	64	8	
3ЛР „Нови Искър“	111	1719	-	1719	III(3.3)	3.9	67	-	-	67	1.0	67	-	67	8	
4ЛР „Гниляне-Ромча“	94	2675	-	2675	III(3.0)	4.5	118	-	-	118	1.0	118	-	118	14	
5ЛР „Локорско“	74	1766	-	1766	III(2.9)	4.8	85	-	-	85	1.0	85	-	85	10	
Всичко СЛРД Соф. СЕВЕР	352	7747	-	7747	III(3.1)	4.4	335	-	-	335	1.0	334	-	334	40	
6ЛР „Кремиковци“	77	2628	-	2628	III(2.9)	4.8	126	-	-	126	1.0	126	-	126	14	
7ЛР „Сеславци“	85	2998	-	2998	III(2.7)	5.5	162	-	-	162	1.0	162	-	162	20	
8ЛР „Бухово“	61	2052	-	2052	III(2.6)	5.9	120	-	-	120	1.0	120	-	120	14	
9ЛР „Желява“	61	1616	-	1616	III(2.9)	4.7	76	-	-	76	1.0	76	-	76	8	
10ЛР „Яна“	0	54	-	54	II(2.0)	7.6	4	-	-	4	1.0	0	-	0	0	
11ЛР „Челопечене“	0	38	-	38	II(2.0)	7.5	3	-	-	3	1.0	0	-	0	0	
12ЛР „Казичене“	0	18	-	18	II(1.9)	7.8	1	-	-	1	1.0	0	-	0	0	
Всичко СЛРД Соф. ИЗТОК	284	9404	-	9404	III(2.8)	5.3	492	-	-	492	1.0	484	-	484	56	
13ЛР „Лозен“	63	3676	-	3676	III(2.7)	5.5	202	-	-	202	1.0	202	-	202	26	
14ЛР „Пасарел“	47	2936	-	2936	III(2.7)	5.5	162	-	-	162	1.0	162	-	162	20	
15ЛР „Панчарево“	30	2171	-	2171	III(2.7)	5.4	116	-	-	116	1.0	116	-	116	14	
16ЛР „Железница“	45	2091	-	2091	III(2.9)	5.0	104	-	-	104	1.0	104	-	104	12	
17ЛР „Бистрица“	25	470	-	470	IV(3.6)	3.3	16	-	-	16	1.0	16	-	16	2	
18ЛР „Драгал.-Симеон.“	0	15	-	15	IV(3.9)	2.7	0	-	-	0	1.0	0	-	0	0	
Всичко СЛРД Соф. ЮГ	210	11359	-	11359	III(2.8)	5.3	600	-	-	600	1.0	600	-	600	74	
19ЛР „Люлин“	42	1690	-	1690	III(2.7)	5.6	94	-	-	94	1.0	94	-	94	12	
20ЛР „Иваняне“	18	570	-	570	III(3.0)	4.5	26	-	-	26	1.0	26	-	26	2	
21ЛР „Клисура“	12	721	-	721	IV(3.7)	3.1	22	-	-	22	1.0	22	-	22	2	
Всичко СЛРД Соф. ЗАПАД	72	2981	-	2981	III(3.0)	4.8	142	-	-	142	1.0	142	-	142	16	
ОБЩО ЛР ТП "ДГС София"	918	31491	-	31491	III(2.9)	5.0	1569	-	-	1569	1.0	1560	-	1560	186	
<i>ДИВА СВИНЯ</i>																
1ЛР „Требич“	0	10	-	10	II(2.0)	0.8	0	-	-	0	1.0	0	-	0	0	
2ЛР „Балша“	65	1577	-	1577	I(1.3)	0.9	15	-	-	15	1.0	15	-	15	14	
3ЛР „Нови Искър“	106	1719	-	1719	I(1.4)	0.9	16	-	-	16	1.0	16	-	16	14	
4ЛР „Гниляне-Ромча“	86	2675	-	2675	I(1.3)	0.9	24	-	-	24	1.0	24	-	24	22	
5ЛР „Локорско“	80	1766	-	1766	I(1.4)	0.9	16	-	-	16	1.0	16	-	16	14	
Всичко СЛРД Соф. СЕВЕР	337	7747	-	7747	I(1.4)	0.9	71	-	-	71	1.0	71	-	71	64	
6ЛР „Кремиковци“	42	2628	-	2628	I(1.2)	1.0	25	-	-	25	1.0	25	-	25	24	

ВИД ДИВЕЧ ЛОВНОСТ. РАЙОН	Прол. зап. 2018 бря	ДИВЕЧОПРИГОДНА ПЛОЩ				ДОПУСТИМ ЗАПАС				Общо бря	Кст	СТОПАНСКИ ЗАПАС			Възм. ползване бр./год.	
		залес. ха	незалес. ха	Общо ха	Бонитет	в залес. площ		в незалес. площ				Общо бря	Общо бря	Нам.в.вз. бря		Общо бря
						бр/100ха	бря	бр/100ха	бря							
<u>ДИВА СВИНЯ</u>																
7ЛР „Сеславци”	43	2998	-	2998	I/П(1.5)	0.9	26	-	-	26	1.0	26	-	26	22	
8ЛР „Бухово”	40	2052	-	2052	П(1.8)	0.8	17	-	-	17	1.0	17	-	17	12	
9ЛР „Желява”	41	1616	-	1616	П(1.6)	0.9	14	-	-	14	1.0	14	-	14	10	
10ЛР „Яна”	0	54	-	54	П(2.4)	0.7	0	-	-	0	1.0	0	-	0	0	
11ЛР „Челопечене”	0	38	-	38	П(2.0)	0.8	0	-	-	0	1.0	0	-	0	0	
12ЛР „Казичене”	0	18	-	18	П(1.9)	0.8	0	-	-	0	1.0	0	-	0	0	
Всичко СЛРД Соф. ИЗТОК	166	9404	-	9404	I/П(1.5)	0.9	82	-	-	82	1.0	82	-	82	68	
13ЛР „Лозен”	67	3676	-	3676	I(1.4)	0.9	34	-	-	34	1.0	34	-	34	30	
14ЛР „Пасарел”	64	2936	-	2936	П(1.8)	0.8	25	-	-	25	1.0	25	-	25	20	
15ЛР „Панчарево”	28	2171	-	2171	П(1.6)	0.9	19	-	-	19	1.0	19	-	19	14	
16ЛР „Железница”	52	2091	-	2091	П(2.1)	0.8	16	-	-	16	1.0	16	-	16	12	
17ЛР „Бистрица”	26	470	-	470	П(1.7)	0.9	4	-	-	4	1.0	4	-	4	4	
18ЛР „Драгал.-Симеон.”	0	15	-	15	I(1.1)	1.0	0	-	-	0	1.0	0	-	0	0	
Всичко СЛРД Соф. ЮГ	237	11359	-	11359	П(1.6)	0.9	98	-	-	98	1.0	98	-	98	80	
19ЛР „Люлин”	32	1690	-	1690	I/П(1.5)	0.9	15	-	-	15	1.0	15	-	15	12	
20ЛР „Иваняне”	11	570	-	570	П(1.6)	0.9	5	-	-	5	1.0	5	-	5	6	
21ЛР „Клисура”	31	721	-	721	I(1.0)	1.0	7	-	-	7	1.0	7	-	7	8	
Всичко СЛРД Соф. ЗАПАД	74	2981	-	2981	I/П(1.5)	0.9	27	-	-	27	1.0	27	-	27	26	
ОБЩО ЛР ТП "ДГС София"	814	31491	-	31491	I/П(1.5)	0.9	278	-	-	278	1.0	278	-	278	238	
<u>БЛАГОРОДЕН ЕЛЕН</u>																
4ЛР „Гниляне-Ромча”	7	367	-	367	III(2.9)	1.2	5	-	-	5	1.0	5	1	4	2	
5ЛР „Локорско”	7	489	-	489	III(3.0)	1.2	6	-	-	6	1.0	6	1	5	2	
Всичко СЛРД Соф. СЕВЕР	14	856	-	856	III(3.0)	1.3	11	-	-	11	1.0	11	2	9	4	
6ЛР „Кремиковци”	4	497	-	497	III(2.8)	1.3	7	-	-	7	1.0	7	2	5	2	
7ЛР „Сеславци”	4	866	-	866	III(2.6)	1.4	12	-	-	12	1.0	12	3	9	1	
8ЛР „Бухово”	3	588	-	588	П(2.3)	1.6	9	-	-	9	1.0	9	3	6	2	
9ЛР „Желява”	4	401	-	401	III(2.8)	1.3	5	-	-	5	1.0	5	1	4	2	
Всичко СЛРД Соф. ИЗТОК	15	2352	-	2352	III(2.6)	1.4	33	-	-	1.0	33	9	24	7		
13ЛР „Лозен”	4	441	-	441	III(3.0)	1.2	5	-	-	5	1.0	5	1	4	2	
14ЛР „Пасарел”	2	440	-	440	III(2.8)	1.3	6	-	-	6	1.0	6	1	5	2	
Всичко СЛРД Соф. ЮГ	6	881	-	881	III(2.9)	1.2	11	-	-	11	1.0	11	2	9	4	
ОБЩО ЛР ТП "ДГС София"	35	4089	-	4089	III(2.7)	1.3	55	-	-	22	1.0	55	13	42	15	
<u>ЗАЕК</u>																
1ЛР „Требич”	87	10	1676	1686	IV(4.0)	3.0	0	6.0	101	101	1.0	100	-	100	20	
2ЛР „Балша”	151	1577	1924	3501	IV/V(4.5)	3.0	47	6.0	115	162	1.0	160	-	160	20	

ВИД ДИВЕЧ ЛОВНОСТ. РАЙОН	Прол. зап. 2018 броя	ДИВЕЧОПРИГОДНА ПЛОЩ				ДОПУСТИМ ЗАПАС				Общо броя	Кст	СТОПАНСКИ ЗАПАС			Възм. ползване бр./год.	
		залес. ха	незалес. ха	Общо ха	Бонитет	в залес. площ		в незалес. площ				Общо броя	Общо броя	Нам.в.вз. броя		Общо броя
						бр/100ха	броя	бр/100ха	броя							
<i>ЗАЕК</i>																
3ЛР „Нови Искър”	147	1719	4693	6412	IV(4.3)	3.0	52	6.0	282	334	1.0	340	-	340	60	
4ЛР „Гниляне-Ромча”	227	2675	2739	5414	IV/V(4.5)	3.0	78	6.0	164	242	1.0	240	-	240	30	
5ЛР „Локорско”	177	1766	2074	3840	IV/V(4.5)	3.0	53	6.0	124	177	1.0	180	-	180	20	
Всичко СЛРД Соф. СЕВЕР	789	7747	13106	20853	IV(4.4)	3.0	230	6.0	786	1016	1.0	1020	-	1020	150	
6ЛР „Кремиковци”	65	2628	814	3442	V(4.8)	3.0	79	6.0	49	128	1.0	130	-	130	10	
7ЛР „Сеславци”	52	2998	1000	3998	V(4.7)	3.0	88	6.0	60	148	1.0	150	-	150	10	
8ЛР „Бухово”	42	2052	949	3001	V(4.7)	3.0	62	6.0	57	119	1.0	120	-	120	10	
9ЛР „Желява”	50	1616	1476	3092	IV/V(4.5)	3.0	48	6.0	89	137	1.0	140	-	140	10	
10ЛР „Яна”	50	54	1979	2033	IV(4.0)	3.0	2	6.0	119	121	1.0	120	-	120	20	
11ЛР „Челопечене”	80	38	3178	3216	IV(4.0)	3.0	1	6.0	191	192	1.0	190	-	190	30	
12ЛР „Казичене”	84	18	2591	2609	IV(4.0)	3.0	0	6.0	155	155	1.0	150	-	150	30	
Всичко СЛРД Соф. ИЗТОК	423	9404	11987	21391	IV(4.4)	3.0	280	6.0	720	1000	1.0	1000	-	1000	120	
13ЛР „Лозен”	110	3676	3915	7591	IV/V(4.5)	3.0	110	6.0	235	345	1.0	350	-	350	50	
14ЛР „Пасарел”	50	2936	998	3934	V(4.7)	3.0	88	6.0	60	148	1.0	150	-	150	0	
15ЛР „Панчарево”	30	2171	792	2963	V(4.7)	3.0	65	6.0	48	113	1.0	110	-	110	10	
16ЛР „Железница”	45	2091	1972	4063	IV/V(4.5)	3.0	63	6.0	118	181	1.0	180	-	180	30	
17ЛР „Бистрица”	15	470	1302	1772	IV(4.3)	3.0	14	6.0	78	92	1.0	90	-	90	30	
18ЛР „Драгал.-Симеон.”	50	15	124	139	IV(4.1)	3.0	0	6.0	7	7	1.0	10	-	10	0	
Всичко СЛРД Соф. ЮГ	300	11359	9104	20463	V(4.6)	3.0	340	6.0	546	886	1.0	890	-	890	120	
19ЛР „Люлин”	90	1690	2201	3891	IV(4.4)	3.0	51	6.0	132	183	1.0	180	-	180	30	
20ЛР „Иваняне”	82	570	1611	2181	IV(4.3)	3.0	17	6.0	97	114	1.0	120	-	120	20	
21ЛР „Клисура”	150	721	4016	4737	IV(4.2)	3.0	22	6.0	241	263	1.0	260	-	260	40	
Всичко СЛРД Соф. ЗАПАД	322	2981	7829	10810	IV(4.3)	3.0	90	6.0	470	560	1.0	560	-	560	90	
ОБЩО ЛР ТП "ДГС София"	1834	31491	42025	73516	IV(4.4)	3.0	940	6.0	2522	3462	1.0	3470	-	3470	480	
<i>ФАЗАН</i>																
1ЛР „Требич”	47	10	197	207	II(2.0)	25.0	2	25.0	49	51	1.0	50	-	50	60	
2ЛР „Балша”	101	145	435	580	III(3.1)	15.0	22	15.0	65	87	1.0	90	-	90	80	
3ЛР „Нови Искър”	101	10	790	800	III(3.0)	15.0	1	15.0	119	120	1.0	120	-	120	70	
4ЛР „Гниляне-Ромча”	113	102	390	492	II(2.2)	25.0	26	25.0	98	124	1.0	120	-	120	110	
5ЛР „Локорско”	77	6	325	330	II(2.0)	25.0	1	25.0	81	82	1.0	80	-	80	60	
Всичко СЛРД Соф. СЕВЕР	439	272	2137	2409	III(2.6)	19.1	52	19.3	412	464	1.0	460	-	460	380	
6ЛР „Кремиковци”	0	94	163	257	IV(4.0)	7.5	7	7.5	12	19	1.0	20	-	20	10	
7ЛР „Сеславци”	0	90	303	393	IV(4.0)	7.5	7	7.5	23	30	1.0	30	-	30	20	
8ЛР „Бухово”	0	6	469	476	III(3.0)	15.0	1	15.0	70	71	1.0	70	-	70	50	
9ЛР „Желява”	0	10	390	399	III(3.0)	15.0	1	15.0	58	59	1.0	60	-	60	40	

ВИД ДИВЕЧ ЛОВНОСТ. РАЙОН	Прол. зап. 2018 броя	ДИВЕЧОПРИГОДНА ПЛОЩ				ДОПУСТИМ ЗАПАС				Общо броя	Кст	СТОПАНСКИ ЗАПАС			Възм. ползване бр./год.	
		залес. ха	незалес. ха	Общо ха	Бонитет	в залес. площ		в незалес. площ				Общо броя	Общо броя	Нам.в.вз. броя		Общо броя
						бр/100ха	броя	бр/100ха	броя							
ФАЗАН																
10ЛР „Яна”	6	54	243	297	III(2.9)	15.0	8	15.0	36	44	1.0	50	-	50	50	
11ЛР „Челопечене”	24	38	475	513	II(2.0)	25.0	10	25.0	119	129	1.0	130	-	130	120	
12ЛР „Казичене”	6	18	318	336	II(2.0)	25.0	5	25.0	79	84	1.0	80	-	80	60	
Всичко СЛРД Соф. ИЗТОК	36	310	2360	2670	III(2.9)	12.6	39	16.8	397	436	1.0	440	-	440	350	
13ЛР „Лозен”	0	91	280	371	III(3.0)	15.0	14	15.0	42	56	1.0	60	-	60	50	
14ЛР „Пасарел”	0	180	182	362	III(3.0)	15.0	27	15.0	27	54	1.0	50	-	50	30	
15ЛР „Панчарево”	0	39	312	351	III(3.0)	15.0	6	15.0	47	53	1.0	50	-	50	40	
16ЛР „Железница”	0	10	243	253	IV(4.0)	7.5	1	7.5	18	19	1.0	20	-	20	10	
17ЛР „Бистрица”	60	103	357	459	III(3.2)	15.0	15	15.0	54	69	1.0	70	-	70	40	
18ЛР „Драгал.-Симеон.”	35	0	124	124	III(3.0)	15.0	0	15.0	19	19	1.0	20	-	20	20	
Всичко СЛРД Соф. ЮГ	95	422	1497	1919	III(3.2)	14.9	63	13.8	207	270	1.0	270	-	270	190	
19ЛР „Люлин”	0	123	540	662	III(3.0)	15.0	18	15.0	81	99	1.0	100	-	100	70	
20ЛР „Иваняне”	0	105	413	517	III(3.0)	15.0	16	15.0	62	78	1.0	80	-	80	50	
21ЛР „Клисура”	0	112	329	442	III(3.0)	15.0	17	15.0	49	66	1.0	60	-	60	50	
Всичко СЛРД Соф. ЗАПАД	0	340	1282	1621	III(3.0)	15.0	51	15.0	192	243	1.0	240	-	240	170	
ОБЩО ЛР ТП "ДГС София"	570	1344	7276	8620	III(3.0)	15.3	205	16.6	1208	1413	1.0	1410	-	1410	1090	
ЯРЕБИЦА																
1ЛР „Требич”	191	-	1676	1676	IV(4.0)	-	0	9.0	151	151	1.0	150	-	150	20	
2ЛР „Балша”	307	-	1924	1924	IV(4.0)	-	0	9.0	173	173	1.0	170	-	170	30	
3ЛР „Нови Искър”	378	-	4693	4693	IV(4.0)	-	0	9.0	422	422	1.0	420	-	420	60	
4ЛР „Гниляне-Ромча”	424	-	2739	2739	IV(4.0)	-	0	9.0	247	247	1.0	250	-	250	30	
5ЛР „Локорско”	261	-	2074	2074	IV(4.0)	-	0	9.0	187	187	1.0	190	-	190	30	
Всичко СЛРД Соф. СЕВЕР	1561	-	13106	13106	IV(4.0)	-	0	9.0	1180	1180	1.0	1180	-	1180	170	
6ЛР „Кремиковци”	74	-	814	814	IV(4.0)	-	0	9.0	73	73	1.0	70	-	70	20	
7ЛР „Сеславци”	70	-	1000	1000	IV(4.0)	-	0	9.0	90	90	1.0	90	-	90	20	
8ЛР „Бухово”	60	-	949	949	IV(4.0)	-	0	9.0	85	85	1.0	90	-	90	20	
9ЛР „Желява”	86	-	1476	1476	IV(4.0)	-	0	9.0	133	133	1.0	130	-	130	20	
10ЛР „Яна”	240	-	1979	1979	IV(4.0)	-	0	9.0	178	178	1.0	180	-	180	30	
11ЛР „Челопечене”	510	-	3178	3178	IV(4.0)	-	0	9.0	286	286	1.0	290	-	290	40	
12ЛР „Казичене”	450	-	2591	2591	IV(4.0)	-	0	9.0	233	233	1.0	230	-	230	30	
Всичко СЛРД Соф. ИЗТОК	1490	-	11987	11987	IV(4.0)	-	0	9.0	1078	1078	1.0	1080	-	1080	180	
13ЛР „Лозен”	400	-	3915	3915	IV(4.0)	-	0	9.0	352	352	1.0	350	-	350	50	
14ЛР „Пасарел”	80	-	998	998	IV(4.0)	-	0	9.0	90	90	1.0	90	-	90	20	
15ЛР „Панчарево”	60	-	792	792	IV(4.0)	-	0	9.0	71	71	1.0	70	-	70	20	
16ЛР „Железница”	90	-	1972	1972	IV(4.0)	-	0	9.0	177	177	1.0	180	-	180	30	

ВИД ДИВЕЧ ЛОВНОСТ. РАЙОН	Прол. зап. 2018 бря	ДИВЕЧОПРИГОДНА ПЛОЩ				ДОПУСТИМ ЗАПАС				Общо бря	Кст	СТОПАНСКИ ЗАПАС			Възм. ползване бр./год.	
		залес. ха	незалес. ха	Общо ха	Бонитет	в залес. площ		в незалес. площ				Общо бря	Общо бря	Нам.в.вз. бря		Общо бря
						бр/100ха	бря	бр/100ха	бря							
<i>ЯРЕБИЦА</i>																
17ЛР „Бистрица”	70	-	1302	1302	IV(4.0)	-	0	9.0	117	117	1.0	120	-	120	20	
18ЛР „Драгал.-Симеон.”	250	-	124	124	IV(4.0)	-	0	9.0	11	11	1.0	10	-	10	10	
Всичко СЛРД Соф. ЮГ	950	-	9104	9104	IV(4.0)	-	0	9.0	818	818	1.0	820	-	820	150	
19ЛР „Люлин”	170	-	2201	2201	IV(4.0)	-	0	9.0	198	198	1.0	200	-	200	30	
20ЛР „Иваняне”	160	-	1611	1611	IV(4.0)	-	0	9.0	145	145	1.0	140	-	140	30	
21ЛР „Клисура”	220	-	4016	4016	IV(4.0)	-	0	9.0	361	361	1.0	360	-	360	50	
Всичко СЛРД Соф. ЗАПАД	550	-	7829	7829	IV(4.0)	-	0	9.0	704	704	1.0	700	-	700	110	
ОБЩО ЛР ТП "ДГС София"	4551	-	42025	42025	IV(4.0)	-	0	9.0	3780	3780	1.0	3780	-	3780	610	

Таблица № 7 - Перспективен план за развитие на дивечовите запаси по ЛР през плановия период

ВИД ДИВЕЧ: СЪРНА - 2ЛР „Балша”																					
Година	2019		2020		2021		2022		2023		2024		2025		2026		2027		2028		Всичко
прол.запас	64		64		64		64		64		64		64		64		64		64		
М I Ж	41	23	38	26	35	29	33	31	32	32	32	32	32	32	32	32	32	32	32	32	
пол.съот.	1	0.6	1	0.7	1	0.8	1	0.9	1	1.0	1	1.0	1	1.0	1	1.0	1	1.0	1	1.0	
КПРвс.ж.	0.80		0.80		0.80		0.80		0.80		0.80		0.80		0.80		0.80		0.80		
доставка	0		0		0		0		0		0		0		0		0		0		
М I Ж	0	0	0	0	0	0	0	0	0	0	0	0	0	0	0	0	0	0	0	0	
приплоди	18		22		24		26		26		26		26		26		26		26		
М I Ж	9	9	11	11	12	12	13	13	13	13	13	13	13	13	13	13	13	13	13	13	
ес.запас	82		86		88		90		90		90		90		90		90		90		
М I Ж	50	32	49	37	47	41	46	44	45	45	45	45	45	45	45	45	45	45	45	45	
отпад %	20		20		20		20		20		20		20		20		20		20		
отпад бр.	16		17		17		18		18		18		18		18		18		18		
М I Ж	10	6	10	7	9	8	9	9	9	9	9	9	9	9	9	9	9	9	9	9	
отстрел+отпад	18		22		24		26		26		26		26		26		26		26		
М I Ж	12	6	14	8	14	10	14	12	13	13	13	13	13	13	13	13	13	13	13	13	
Отстрел	2		5		7		8		8		8		8		8		8		8		70
М I Ж	2	0	4	1	5	2	5	3	4	4	4	4	4	4	4	4	4	4	4	4	40 30
Фураж:КНЦ - (т)	0.58		0.58		0.58		0.58		0.58		0.58		0.58		0.58		0.58		0.58		5.80
ГРБ - (т)	1.92		1.92		1.92		1.92		1.92		1.92		1.92		1.92		1.92		1.92		19.20
СЧН - (т)	1.15		1.15		1.15		1.15		1.15		1.15		1.15		1.15		1.15		1.15		11.50
Сол - (кг)	76.8		76.8		76.8		76.8		76.8		76.8		76.8		76.8		76.8		76.8		768.0

ВИД ДИВЕЧ : СЪРНА - ЗЛР „Нови Искър”																						
Година	2019		2020		2021		2022		2023		2024		2025		2026		2027		2028		В с и ч к о	
прол.запас	68		68		68		68		68		68		68		68		68		68			
М Г Ж	40	28	38	30	36	32	34	34	34	34	34	34	34	34	34	34	34	34	34	34	34	
пол.съот.	1	0.7	1	0.8	1	0.9	1	1.0	1	1.0	1	1.0	1	1.0	1	1.0	1	1.0	1	1.0	1	1.0
КПРвс.ж.	0.80		0.80		0.80		0.80		0.80		0.80		0.80		0.80		0.80		0.80			
доставка	0		0		0		0		0		0		0		0		0		0			
М Г Ж	0	0	0	0	0	0	0	0	0	0	0	0	0	0	0	0	0	0	0	0	0	
приплоди	22		24		26		28		28		28		28		28		28		28			
М Г Ж	11	11	12	12	13	13	14	14	14	14	14	14	14	14	14	14	14	14	14	14	14	
ес.запас	90		92		94		96		96		96		96		96		96		96			
М Г Ж	51	39	50	42	49	45	48	48	48	48	48	48	48	48	48	48	48	48	48	48	48	
отпад %	20		20		20		20		20		20		20		20		20		20			
отпад бр.	18		18		19		20		20		20		20		20		20		20			
М Г Ж	10	8	10	8	10	9	10	10	10	10	10	10	10	10	10	10	10	10	10	10	10	
отстрел+отпад	22		24		26		28		28		28		28		28		28		28			
М Г Ж	13	9	14	10	15	11	14	14	14	14	14	14	14	14	14	14	14	14	14	14	14	
Отстрел	4		6		7		8		8		8		8		8		8		8		73	
М Г Ж	3	1	4	2	5	2	4	4	4	4	4	4	4	4	4	4	4	4	4	4	4	33
Фураж:КНЦ - (т)	0.61		0.61		0.61		0.61		0.61		0.61		0.61		0.61		0.61		0.61		6.10	
ГРБ - (т)	2.04		2.04		2.04		2.04		2.04		2.04		2.04		2.04		2.04		2.04		20.40	
СЧН - (т)	1.22		1.22		1.22		1.22		1.22		1.22		1.22		1.22		1.22		1.22		12.20	
Сол - (кг)	81.6		81.6		81.6		81.6		81.6		81.6		81.6		81.6		81.6		81.6		816.0	

ВИД ДИВЕЧ : СЪРНА - 4ЛР „Гниляне-Ромча”																						
Година	2019		2020		2021		2022		2023		2024		2025		2026		2027		2028		В с и ч к о	
прол.запас	94		98		101		105		110		113		116		118		118		118			
М Г Ж	57	37	56	42	55	46	55	50	56	54	56	57	58	58	59	59	59	59	59	59		
пол.съот.	1	0.6	1	0.8	1	0.8	1	0.9	1	1.0	1	1.0	1	1.0	1	1.0	1	1.0	1	1.0		
КПРвс.ж.	0.80		0.80		0.80		0.80		0.80		0.80		0.80		0.80		0.80		0.80			
доставка	0		0		0		0		0		0		0		0		0		0			
М Г Ж	0	0	0	0	0	0	0	0	0	0	0	0	0	0	0	0	0	0	0	0		
приплоди	30		34		38		40		44		46		46		48		48		48			
М Г Ж	15	15	17	17	19	19	20	20	22	22	23	23	23	23	24	24	24	24	24	24	24	24
ес.запас	124		132		139		145		154		159		162		166		166		166			
М Г Ж	72	52	73	59	74	65	75	70	78	76	79	80	81	81	83	83	83	83	83	83	83	83
отпад %	20		20		20		20		20		20		20		20		20		20			
отпад бр.	24		27		28		29		31		32		32		34		34		34			
М Г Ж	14	10	15	12	15	13	15	14	16	15	16	16	16	16	17	17	17	17	17	17	17	17
отстрел+отпад	26		31		34		35		41		43		44		48		48		48			
М Г Ж	16	10	18	13	19	15	19	16	22	19	21	22	22	22	24	24	24	24	24	24	24	24
Отстрел	2		4		6		6		10		11		12		14		14		14		93	
М Г Ж	2	0	3	1	4	2	4	2	6	4	5	6	6	6	7	7	7	7	7	7	7	42
Фураж:КНЦ - (т)	0.88		0.91		0.95		0.99		1.02		1.04		1.06		1.06		1.06		1.06		10.03	
ГРБ - (т)	2.94		3.03		3.15		3.30		3.39		3.48		3.54		3.54		3.54		3.54		33.45	
СЧН - (т)	1.76		1.82		1.89		1.98		2.03		2.09		2.12		2.12		2.12		2.12		20.05	
Сол - (кг)	117.6		121.2		126.0		132.0		135.6		139.2		141.6		141.6		141.6		141.6		1338.0	

ВИД ДИВЕЧ : СЪРНА - 5ЛР „Локорско”																						
Година	2019		2020		2021		2022		2023		2024		2025		2026		2027		2028		В с и ч к о	
прол.запас	74		79		83		86		86		86		86		86		86		86			
М Г Ж	40	34	41	38	42	41	43	43	43	43	43	43	43	43	43	43	43	43	43	43	43	
пол.съот.	1	0.9	1	0.9	1	1.0	1	1.0	1	1.0	1	1.0	1	1.0	1	1.0	1	1.0	1	1.0	1	1.0
КПРвс.ж.	0.80		0.80		0.80		0.80		0.80		0.80		0.80		0.80		0.80		0.80			
доставка	0		0		0		0		0		0		0		0		0		0			
М Г Ж	0	0	0	0	0	0	0	0	0	0	0	0	0	0	0	0	0	0	0	0	0	
приплоди	28		30		34		34		34		34		34		34		34		34			
М Г Ж	14	14	15	15	17	17	17	17	17	17	17	17	17	17	17	17	17	17	17	17	17	17
ес.запас	102		109		117		120		120		120		120		120		120		120			
М Г Ж	54	48	56	53	59	58	60	60	60	60	60	60	60	60	60	60	60	60	60	60	60	60
отпад %	20		20		20		20		20		20		20		20		20		20			
отпад бр.	21		22		24		24		24		24		24		24		24		24			
М Г Ж	11	10	11	11	12	12	12	12	12	12	12	12	12	12	12	12	12	12	12	12	12	12
отстрел+отпад	23		26		31		34		34		34		34		34		34		34			
М Г Ж	13	10	14	12	16	15	17	17	17	17	17	17	17	17	17	17	17	17	17	17	17	17
Отстрел	2		4		7		10		10		10		10		10		10		10		83	
М Г Ж	2	0	3	1	4	3	5	5	5	5	5	5	5	5	5	5	5	5	5	5	5	39
Фураж:КНЦ - (т)	0.71		0.75		0.77		0.77		0.77		0.77		0.77		0.77		0.77		0.77		7.60	
ГРБ - (т)	2.37		2.49		2.58		2.58		2.58		2.58		2.58		2.58		2.58		2.58		25.50	
СЧН - (т)	1.42		1.49		1.55		1.55		1.55		1.55		1.55		1.55		1.55		1.55		15.31	
Сол - (кг)	94.8		99.6		103.2		103.2		103.2		103.2		103.2		103.2		103.2		103.2		1020.0	

ВИД ДИВЕЧ : СЪРНА - БЛР „Кремиковци”																						
Година	2019		2020		2021		2022		2023		2024		2025		2026		2027		2028		В с и ч к о	
прол.запас	77		85		92		100		106		112		118		122		126		126			
М Г Ж	39	38	43	42	46	46	50	50	53	53	56	56	59	59	61	61	63	63	63	63		
пол.съот.	1	1.0	1	1.0	1	1.0	1	1.0	1	1.0	1	1.0	1	1.0	1	1.0	1	1.0	1	1.0		
КПРвс.ж.	0.80		0.80		0.80		0.80		0.80		0.80		0.80		0.80		0.80		0.80			
доставка	0		0		0		0		0		0		0		0		0		0			
М Г Ж	0	0	0	0	0	0	0	0	0	0	0	0	0	0	0	0	0	0	0	0		
приплоди	30		34		38		40		42		46		48		50		50		50			
М Г Ж	15	15	17	17	19	19	20	20	21	21	23	23	24	24	25	25	25	25	25	25	25	25
ес.запас	107		119		130		140		148		158		166		172		176		176			
М Г Ж	54	53	60	59	65	65	70	70	74	74	79	79	83	83	86	86	88	88	88	88		
отпад %	20		20		20		20		20		20		20		20		20		20			
отпад бр.	22		24		26		28		30		32		34		34		36		36			
М Г Ж	11	11	12	12	13	13	14	14	15	15	16	16	17	17	17	17	18	18	18	18		
отстрел+отпад	22		27		30		34		36		40		44		46		50		50			
М Г Ж	11	11	14	13	15	15	17	17	18	18	20	20	22	22	23	23	25	25	25	25		
Отстрел	0		3		4		6		6		8		10		12		14		14		77	
М Г Ж	0	0	2	1	2	2	3	3	3	3	4	4	5	5	6	6	7	7	7	7	39	38
Фураж:КНЦ - (т)	0.77		0.83		0.90		0.95		1.01		1.06		1.10		1.13		1.13		1.13		10.01	
ГРБ - (т)	2.55		2.76		3.00		3.18		3.36		3.54		3.66		3.78		3.78		3.78		33.39	
СЧН - (т)	1.53		1.66		1.80		1.91		2.02		2.12		2.20		2.27		2.27		2.27		20.05	
Сол - (кг)	102.0		110.4		120.0		127.2		134.4		141.6		146.4		151.2		151.2		151.2		1335.6	

ВИД ДИВЕЧ : СЪРНА - 7ЛР „Сеславци”																					
Година	2019		2020		2021		2022		2023		2024		2025		2026		2027		2028		В с и ч к о
прол.запас	85		94		103		111		120		128		136		142		148		150		
М I Ж	46	39	50	44	53	50	56	55	60	60	64	64	68	68	71	71	74	74	75	75	
пол.съот.	1	0.8	1	0.9	1	0.9	1	1.0	1	1.0	1	1.0	1	1.0	1	1.0	1	1.0	1	1.0	
КПРвс.ж.	0.80		0.80		0.80		0.80		0.80		0.80		0.80		0.80		0.80		0.80		
доставка	0		0		0		0		0		0		0		0		0		0		
М I Ж	0	0	0	0	0	0	0	0	0	0	0	0	0	0	0	0	0	0	0	0	
приплоди	32		36		40		44		48		52		54		58		60		60		
М I Ж	16	16	18	18	20	20	22	22	24	24	26	26	27	27	29	29	30	30	30	30	
ес.запас	117		130		143		155		168		180		190		200		208		210		
М I Ж	62	55	68	62	73	70	78	77	84	84	90	90	95	95	100	100	104	104	105	105	
отпад %	20		20		20		20		20		20		20		20		20		20		
отпад бр.	23		26		29		31		34		36		38		40		42		42		
М I Ж	12	11	14	12	15	14	16	15	17	17	18	18	19	19	20	20	21	21	21	21	
отстрел+отпад	23		27		32		35		40		44		48		52		58		62		
М I Ж	12	11	15	12	17	15	18	17	20	20	22	22	24	24	26	26	29	29	31	31	
Отстрел	0		1		3		4		6		8		10		12		16		20		80
М I Ж	0	0	1	0	2	1	2	2	3	3	4	4	5	5	6	6	8	8	10	10	41 39
Фураж:КНЦ - (т)	0.85		0.93		1.00		1.08		1.15		1.22		1.28		1.33		1.35		1.33		11.52
ГРБ - (т)	2.82		3.09		3.33		3.60		3.84		4.08		4.26		4.44		4.50		4.44		38.40
СЧН - (т)	1.69		1.85		2.00		2.16		2.30		2.45		2.56		2.66		2.70		2.66		23.03
Сол - (кг)	112.8		123.6		133.2		144.0		153.6		163.2		170.4		177.6		180.0		177.6		1536.0

ВИД ДИВЕЧ : СЪРНА - 8ЛР „Бухово”																						
Година	2019		2020		2021		2022		2023		2024		2025		2026		2027		2028		В с и ч к о	
прол.запас	61		68		75		83		92		100		106		112		118		120			
М Г Ж	32	29	35	33	38	37	41	42	46	46	50	50	53	53	56	56	59	59	60	60		
пол.съот.	1	0.9	1	0.9	1	1.0	1	1.0	1	1.0	1	1.0	1	1.0	1	1.0	1	1.0	1	1.0		
КПРвс.ж.	0.80		0.80		0.80		0.80		0.80		0.80		0.80		0.80		0.80		0.80			
доставка	0		0		0		0		0		0		0		0		0		0			
М Г Ж	0	0	0	0	0	0	0	0	0	0	0	0	0	0	0	0	0	0	0	0		
приплоди	24		26		30		34		38		40		42		46		48		48			
М Г Ж	12	12	13	13	15	15	17	17	19	19	20	20	21	21	23	23	24	24	24	24		
ес.запас	85		94		105		117		130		140		148		158		166		168			
М Г Ж	44	41	48	46	53	52	58	59	65	65	70	70	74	74	79	79	83	83	84	84		
отпад %	20		20		20		20		20		20		20		20		20		20			
отпад бр.	17		19		21		24		26		28		30		32		34		34			
М Г Ж	9	8	10	9	11	10	12	12	13	13	14	14	15	15	16	16	17	17	17	17		
отстрел+отпад	17		19		22		25		30		34		36		40		46		48			
М Г Ж	9	8	10	9	12	10	12	13	15	15	17	17	18	18	20	20	23	23	24	24		
Отстрел	0		0		1		1		4		6		6		8		12		14		52	
М Г Ж	0	0	0	0	1	0	0	1	2	2	3	3	3	3	4	4	6	6	7	7	26	26
Фураж:КНЦ - (т)	0.61		0.68		0.75		0.83		0.90		0.95		1.01		1.06		1.08		1.08		8.95	
ГРБ - (т)	2.04		2.25		2.49		2.76		3.00		3.18		3.36		3.54		3.60		3.60		29.82	
СЧН - (т)	1.22		1.35		1.49		1.66		1.80		1.91		2.02		2.12		2.16		2.16		17.89	
Сол - (кг)	81.6		90.0		99.6		110.4		120.0		127.2		134.4		141.6		144.0		144.0		1192.8	

ВИД ДИВЕЧ : СЪРНА - 9ЛР „Желява”																						
Година	2019		2020		2021		2022		2023		2024		2025		2026		2027		2028		В с и ч к о	
прол.запас	61		66		71		74		76		76		76		76		76		76			
М I Ж	32	29	34	32	36	35	37	37	38	38	38	38	38	38	38	38	38	38	38	38	38	
пол.съот.	1	0.9	1	0.9	1	1.0	1	1.0	1	1.0	1	1.0	1	1.0	1	1.0	1	1.0	1	1.0	1	1.0
КПРвс.ж.	0.80		0.80		0.80		0.80		0.80		0.80		0.80		0.80		0.80		0.80			
доставка	0		0		0		0		0		0		0		0		0		0			
М I Ж	0	0	0	0	0	0	0	0	0	0	0	0	0	0	0	0	0	0	0	0	0	
приплоди	24		26		28		30		30		30		30		30		30		30			
М I Ж	12	12	13	13	14	14	15	15	15	15	15	15	15	15	15	15	15	15	15	15	15	15
ес.запас	85		92		99		104		106		106		106		106		106		106			
М I Ж	44	41	47	45	50	49	52	52	53	53	53	53	53	53	53	53	53	53	53	53	53	53
отпад %	20		20		20		20		20		20		20		20		20		20			
отпад бр.	17		18		20		20		22		22		22		22		22		22			
М I Ж	9	8	9	9	10	10	10	10	11	11	11	11	11	11	11	11	11	11	11	11	11	11
отстрел+отпад	19		21		25		28		30		30		30		30		30		30			
М I Ж	10	9	11	10	13	12	14	14	15	15	15	15	15	15	15	15	15	15	15	15	15	15
Отстрел	2		3		5		8		8		8		8		8		8		8		66	
М I Ж	1	1	2	1	3	2	4	4	4	4	4	4	4	4	4	4	4	4	4	4	4	34 32
Фураж:КНЦ - (т)	0.59		0.64		0.67		0.68		0.68		0.68		0.68		0.68		0.68		0.68		6.66	
ГРБ - (т)	1.98		2.13		2.22		2.28		2.28		2.28		2.28		2.28		2.28		2.28		22.29	
СЧН - (т)	1.19		1.28		1.33		1.37		1.37		1.37		1.37		1.37		1.37		1.37		13.39	
Сол - (кг)	79.2		85.2		88.8		91.2		91.2		91.2		91.2		91.2		91.2		91.2		891.6	

ВИД ДИВЕЧ : СЪРНА - 13ЛР „Лозен“																					
Година	2019		2020		2021		2022		2023		2024		2025		2026		2027		2028		Всичко
прол.запас	63		74		84		97		108		122		134		152		166		188		
М I Ж	28	35	34	40	40	44	47	50	53	55	60	62	67	67	76	76	83	83	94	94	
пол.съот.	1	1.3	1	1.2	1	1.1	1	1.1	1	1.0	1	1.0	1	1.0	1	1.0	1	1.0	1	1.0	
КПРвс.ж.	0.80		0.80		0.80		0.80		0.80		0.80		0.80		0.80		0.80		0.80		
доставка	0		0		0		0		0		0		0		0		0		0		
М I Ж	0	0	0	0	0	0	0	0	0	0	0	0	0	0	0	0	0	0	0	0	
приплоди	28		32		36		40		44		50		54		62		68		76		
М I Ж	14	14	16	16	18	18	20	20	22	22	25	25	27	27	31	31	34	34	38	38	
ес.запас	91		106		120		137		152		172		188		214		234		264		
М I Ж	42	49	50	56	58	62	67	70	75	77	85	87	94	94	107	107	117	117	132	132	
отпад %	20		20		20		20		20		20		20		20		20		20		
отпад бр.	17		21		23		27		30		34		36		42		46		52		
М I Ж	8	9	10	11	11	12	13	14	15	15	17	17	18	18	21	21	23	23	26	26	
отстрел+отпад	17		22		23		29		30		38		36		48		46		62		
М I Ж	8	9	10	12	11	12	14	15	15	15	18	20	18	18	24	24	23	23	31	31	
Отстрел	0		1		0		2		0		4		0		6		0		10		23
М I Ж	0	0	0	1	0	0	1	1	0	0	1	3	0	0	3	3	0	0	5	5	10
Фураж:КНЦ - (т)	0.67		0.76		0.87		0.97		1.10		1.21		1.37		1.49		1.69		1.82		11.95
ГРБ - (т)	2.22		2.52		2.91		3.24		3.66		4.02		4.56		4.98		5.64		6.06		39.81
СЧН - (т)	1.33		1.51		1.75		1.94		2.20		2.41		2.74		2.99		3.38		3.64		23.89
Сол - (кг)	88.8		100.8		116.4		129.6		146.4		160.8		182.4		199.2		225.6		242.4		1592.4

ВИД ДИВЕЧ : СЪРНА - 14ЛР „Пасарел”																						
Година	2019		2020		2021		2022		2023		2024		2025		2026		2027		2028		В с и ч к о	
прол.запас	47		54		62		72		80		90		98		111		119		135			
М Г Ж	22	25	26	28	31	31	36	36	40	40	45	45	50	48	56	55	60	59	68	67		
пол.съот.	1	1.1	1	1.1	1	1.0	1	1.0	1	1.0	1	1.0	1	1.0	1	1.0	1	1.0	1	1.0		
КПРвс.ж.	0.80		0.80		0.80		0.80		0.80		0.80		0.80		0.80		0.80		0.80			
доставка	0		0		0		0		0		0		0		0		0		0			
М Г Ж	0	0	0	0	0	0	0	0	0	0	0	0	0	0	0	0	0	0	0	0		
приплоди	20		24		26		30		32		36		40		44		48		54			
М Г Ж	10	10	12	12	13	13	15	15	16	16	18	18	20	20	22	22	24	24	27	27		
ес.запас	67		78		88		102		112		126		138		155		167		189			
М Г Ж	32	35	38	40	44	44	51	51	56	56	63	63	70	68	78	77	84	83	95	94		
отпад %	20		20		20		20		20		20		20		20		20		20			
отпад бр.	13		15		16		20		22		24		27		30		32		37			
М Г Ж	6	7	7	8	8	8	10	10	11	11	12	12	14	13	15	15	16	16	19	18		
отстрел+отпад	13		16		16		22		22		28		27		36		32		47			
М Г Ж	6	7	7	9	8	8	11	11	11	11	13	15	14	13	18	18	16	16	24	23		
Отстрел	0		1		0		2		0		4		0		6		0		10		23	
М Г Ж	0	0	0	1	0	0	1	1	0	0	1	3	0	0	3	3	0	0	5	5	10	13
Фураж:КНЦ - (т)	0.49		0.56		0.65		0.72		0.81		0.88		1.00		1.07		1.22		1.28		8.68	
ГРБ - (т)	1.62		1.86		2.16		2.40		2.70		2.94		3.33		3.57		4.05		4.26		28.89	
СЧН - (т)	0.97		1.12		1.30		1.44		1.62		1.76		2.00		2.14		2.43		2.56		17.34	
Сол - (кг)	64.8		74.4		86.4		96.0		108.0		117.6		133.2		142.8		162.0		170.4		1155.6	

ВИД ДИВЕЧ : СЪРНА - 15ЛР „Панчарево”																						
Година	2019		2020		2021		2022		2023		2024		2025		2026		2027		2028		В с и ч к о	
прол.запас	30		34		38		44		48		56		60		68		74		84			
М I Ж	15	15	17	17	19	19	22	22	24	24	28	28	30	30	34	34	37	37	42	42		
пол.съот.	1	1.0	1	1.0	1	1.0	1	1.0	1	1.0	1	1.0	1	1.0	1	1.0	1	1.0	1	1.0		
КПРвс.ж.	0.80		0.80		0.80		0.80		0.80		0.80		0.80		0.80		0.80		0.80			
доставка	0		0		0		0		0		0		0		0		0		0			
М I Ж	0	0	0	0	0	0	0	0	0	0	0	0	0	0	0	0	0	0	0	0		
приплоди	12		14		16		18		20		24		24		28		30		34			
М I Ж	6	6	7	7	8	8	9	9	10	10	12	12	12	12	14	14	15	15	17	17		
ес.запас	42		48		54		62		68		80		84		96		104		118			
М I Ж	21	21	24	24	27	27	31	31	34	34	40	40	42	42	48	48	52	52	59	59		
отпад %	20		20		20		20		20		20		20		20		20		20			
отпад бр.	8		8		10		12		12		16		16		18		20		22			
М I Ж	4	4	4	4	5	5	6	6	6	6	8	8	8	8	9	9	10	10	11	11		
отстрел+отпад	8		10		10		14		12		20		16		22		20		32			
М I Ж	4	4	5	5	5	5	7	7	6	6	10	10	8	8	11	11	10	10	16	16		
Отстрел	0		2		0		2		0		4		0		4		0		10		22	
М I Ж	0	0	1	1	0	0	1	1	0	0	2	2	0	0	2	2	0	0	5	5	11	11
Фураж:КНЦ - (т)	0.31		0.34		0.40		0.43		0.50		0.54		0.61		0.67		0.76		0.77		5.33	
ГРБ - (т)	1.02		1.14		1.32		1.44		1.68		1.80		2.04		2.22		2.52		2.58		17.76	
СЧН - (т)	0.61		0.68		0.79		0.86		1.01		1.08		1.22		1.33		1.51		1.55		10.64	
Сол - (кг)	40.8		45.6		52.8		57.6		67.2		72.0		81.6		88.8		100.8		103.2		710.4	

ВИД ДИВЕЧ : СЪРНА - 16ЛР „Железница”																						
Година	2019		2020		2021		2022		2023		2024		2025		2026		2027		2028		В с и ч к о	
прол.запас	45		52		58		64		70		76		80		86		90		92			
М Г Ж	20	25	24	28	28	30	32	32	35	35	38	38	40	40	43	43	45	45	46	46		
пол.съот.	1	1.3	1	1.2	1	1.1	1	1.0	1	1.0	1	1.0	1	1.0	1	1.0	1	1.0	1	1.0		
КПРвс.ж.	0.80		0.80		0.80		0.80		0.80		0.80		0.80		0.80		0.80		0.80			
доставка	0		0		0		0		0		0		0		0		0		0			
М Г Ж	0	0	0	0	0	0	0	0	0	0	0	0	0	0	0	0	0	0	0	0		
приплоди	20		22		24		26		28		30		32		34		36		38			
М Г Ж	10	10	11	11	12	12	13	13	14	14	15	15	16	16	17	17	18	18	19	19		
ес.запас	65		74		82		90		98		106		112		120		126		130			
М Г Ж	30	35	35	39	40	42	45	45	49	49	53	53	56	56	60	60	63	63	65	65		
отпад %	20		20		20		20		20		20		20		20		20		20			
отпад бр.	13		15		16		18		20		22		22		24		26		26			
М Г Ж	6	7	7	8	8	8	9	9	10	10	11	11	11	11	12	12	13	13	13	13		
отстрел+отпад	13		16		18		20		22		26		26		30		34		38			
М Г Ж	6	7	7	9	8	10	10	10	11	11	13	13	13	13	15	15	17	17	19	19		
Отстрел	0		1		2		2		2		4		4		6		8		12		41	
М Г Ж	0	0	0	1	0	2	1	1	1	1	2	2	2	2	3	3	4	4	6	6	19	22
Фураж:КНЦ - (т)	0.47		0.52		0.58		0.63		0.68		0.72		0.77		0.81		0.83		0.83		6.84	
ГРБ - (т)	1.56		1.74		1.92		2.10		2.28		2.40		2.58		2.70		2.76		2.76		22.80	
СЧН - (т)	0.94		1.04		1.15		1.26		1.37		1.44		1.55		1.62		1.66		1.66		13.69	
Сол - (кг)	62.4		69.6		76.8		84.0		91.2		96.0		103.2		108.0		110.4		110.4		912.0	

ВИД ДИВЕЧ : СЪРНА - 17ЛР „Бистрица”											
Година	2019	2020	2021	2022	2023	2024	2025	2026	2027	2028	В с и ч к о
прол.запас	16	16	16	16	16	16	16	16	16	16	
М Г Ж	7 9	8 8	8 8	8 8	8 8	8 8	8 8	8 8	8 8	8 8	
пол.съот.	1 1.3	1 1.0	1 1.0	1 1.0	1 1.0	1 1.0	1 1.0	1 1.0	1 1.0	1 1.0	
КПРвс.ж.	0.70	0.70	0.70	0.70	0.70	0.70	0.70	0.70	0.70	0.70	
доставка	0	0	0	0	0	0	0	0	0	0	
М Г Ж	0 0	0 0	0 0	0 0	0 0	0 0	0 0	0 0	0 0	0 0	
приплоди	6	6	6	6	6	6	6	6	6	6	
М Г Ж	3 3	3 3	3 3	3 3	3 3	3 3	3 3	3 3	3 3	3 3	
ес.запас	22	22	22	22	22	22	22	22	22	22	
М Г Ж	10 12	11 11	11 11	11 11	11 11	11 11	11 11	11 11	11 11	11 11	
отпад %	20	20	20	20	20	20	20	20	20	20	
отпад бр.	4	4	4	4	4	4	4	4	4	4	
М Г Ж	2 2	2 2	2 2	2 2	2 2	2 2	2 2	2 2	2 2	2 2	
отстрел+отпад	6	6	6	6	6	6	6	6	6	6	
М Г Ж	2 4	3 3	3 3	3 3	3 3	3 3	3 3	3 3	3 3	3 3	
Отстрел	2	2	2	2	2	2	2	2	2	2	20
М Г Ж	0 2	1 1	1 1	1 1	1 1	1 1	1 1	1 1	1 1	1 1	9 11
Фураж:КНЦ - (т)	0.14	0.14	0.14	0.14	0.14	0.14	0.14	0.14	0.14	0.14	1.40
ГРБ - (т)	0.48	0.48	0.48	0.48	0.48	0.48	0.48	0.48	0.48	0.48	4.80
СЧН - (т)	0.29	0.29	0.29	0.29	0.29	0.29	0.29	0.29	0.29	0.29	2.90
Сол - (кг)	19.2	19.2	19.2	19.2	19.2	19.2	19.2	19.2	19.2	19.2	192.0

ВИД ДИВЕЧ : СЪРНА - 19ЛР „Люлин“																						
Година	2019		2020		2021		2022		2023		2024		2025		2026		2027		2028		В с и ч к о	
прол.запас	42		48		52		58		64		68		72		78		82		84			
М I Ж	21	21	24	24	26	26	29	29	32	32	34	34	36	36	39	39	41	41	42	42		
пол.съот.	1	1.0	1	1.0	1	1.0	1	1.0	1	1.0	1	1.0	1	1.0	1	1.0	1	1.0	1	1.0		
КПРвс.ж.	0.80		0.80		0.80		0.80		0.80		0.80		0.80		0.80		0.80		0.80			
доставка	0		0		0		0		0		0		0		0		0		0			
М I Ж	0	0	0	0	0	0	0	0	0	0	0	0	0	0	0	0	0	0	0	0		
приплоди	18		20		22		24		26		28		30		32		34		34			
М I Ж	9	9	10	10	11	11	12	12	13	13	14	14	15	15	16	16	17	17	17	17		
ес.запас	60		68		74		82		90		96		102		110		116		118			
М I Ж	30	30	34	34	37	37	41	41	45	45	48	48	51	51	55	55	58	58	59	59		
отпад %	20		20		20		20		20		20		20		20		20		20			
отпад бр.	12		14		14		16		18		20		20		22		24		24			
М I Ж	6	6	7	7	7	7	8	8	9	9	10	10	10	10	11	11	12	12	12	12		
отстрел+отпад	12		16		16		18		22		24		24		28		32		36			
М I Ж	6	6	8	8	8	8	9	9	11	11	12	12	12	12	14	14	16	16	18	18		
Отстрел	0		2		2		2		4		4		4		6		8		12		44	
М I Ж	0	0	1	1	1	1	1	1	2	2	2	2	2	2	3	3	4	4	6	6	22	22
Фураж:КНЦ - (т)	0.43		0.47		0.52		0.58		0.61		0.65		0.70		0.74		0.76		0.74		6.20	
ГРБ - (т)	1.44		1.56		1.74		1.92		2.04		2.16		2.34		2.46		2.52		2.46		20.64	
СЧН - (т)	0.86		0.94		1.04		1.15		1.22		1.30		1.40		1.48		1.51		1.48		12.38	
Сол - (кг)	57.6		62.4		69.6		76.8		81.6		86.4		93.6		98.4		100.8		98.4		825.6	

ВИД ДИВЕЧ : СЪРНА - 20ЛР „Иваняне”																								
Година	2019		2020		2021		2022		2023		2024		2025		2026		2027		2028		В с и ч к о			
прол.запас	18		20		22		24		26		26		26		26		26		26					
М Г Ж	9	9	10	10	11	11	12	12	13	13	13	13	13	13	13	13	13	13	13	13				
пол.съот.	1	1.0	1	1.0	1	1.0	1	1.0	1	1.0	1	1.0	1	1.0	1	1.0	1	1.0	1	1.0				
КПРвс.ж.	0.80		0.80		0.80		0.80		0.80		0.80		0.80		0.80		0.80		0.80					
доставка	0		0		0		0		0		0		0		0		0		0					
М Г Ж	0	0	0	0	0	0	0	0	0	0	0	0	0	0	0	0	0	0	0	0				
приплоди	8		8		10		10		10		10		10		10		10		10					
М Г Ж	4	4	4	4	5	5	5	5	5	5	5	5	5	5	5	5	5	5	5	5				
ес.запас	26		28		32		34		36		36		36		36		36		36					
М Г Ж	13	13	14	14	16	16	17	17	18	18	18	18	18	18	18	18	18	18	18	18				
отпад %	20		20		20		20		20		20		20		20		20		20					
отпад бр.	6		6		6		6		8		8		8		8		8		8					
М Г Ж	3	3	3	3	3	3	3	3	4	4	4	4	4	4	4	4	4	4	4	4				
отстрел+отпад	6		6		8		8		10		10		10		10		10		10					
М Г Ж	3	3	3	3	4	4	4	4	5	5	5	5	5	5	5	5	5	5	5	5				
Отстрел	0		0		2		2		2		2		2		2		2		2		16			
М Г Ж	0	0	0	0	1	1	1	1	1	1	1	1	1	1	1	1	1	1	1	1	1	1	8	8
Фураж:КНЦ - (т)	0.18		0.20		0.22		0.23		0.23		0.23		0.23		0.23		0.23		0.23		2.21			
ГРБ - (т)	0.60		0.66		0.72		0.78		0.78		0.78		0.78		0.78		0.78		0.78		7.44			
СЧН - (т)	0.36		0.40		0.43		0.47		0.47		0.47		0.47		0.47		0.47		0.47		4.48			
Сол - (кг)	24.0		26.4		28.8		31.2		31.2		31.2		31.2		31.2		31.2		31.2		297.6			

ВИД ДИВЕЧ : СЪРНА - 21ЛР „Клисура”											
Година	2019	2020	2021	2022	2023	2024	2025	2026	2027	2028	В с и ч к о
прол.запас	12	16	18	20	22	22	22	22	22	22	
М Г Ж	6 6	8 8	9 9	10 10	11 11	11 11	11 11	11 11	11 11	11 11	
пол.съот.	1 1.0	1 1.0	1 1.0	1 1.0	1 1.0	1 1.0	1 1.0	1 1.0	1 1.0	1 1.0	
КПРвс.ж.	0.70	0.70	0.70	0.70	0.70	0.70	0.70	0.70	0.70	0.70	
доставка	0	0	0	0	0	0	0	0	0	0	
М Г Ж	0 0	0 0	0 0	0 0	0 0	0 0	0 0	0 0	0 0	0 0	
приплоди	6	6	8	8	8	8	8	8	8	8	
М Г Ж	3 3	3 3	4 4	4 4	4 4	4 4	4 4	4 4	4 4	4 4	
ес.запас	18	22	26	28	30	30	30	30	30	30	
М Г Ж	9 9	11 11	13 13	14 14	15 15	15 15	15 15	15 15	15 15	15 15	
отпад %	20	20	20	20	20	20	20	20	20	20	
отпад бр.	2	4	4	4	6	6	6	6	6	6	
М Г Ж	1 1	2 2	2 2	2 2	3 3	3 3	3 3	3 3	3 3	3 3	
отстрел+отпад	2	4	6	6	8	8	8	8	8	8	
М Г Ж	1 1	2 2	3 3	3 3	4 4	4 4	4 4	4 4	4 4	4 4	
Отстрел	0	0	2	2	2	2	2	2	2	2	16
М Г Ж	0 0	0 0	1 1	1 1	1 1	1 1	1 1	1 1	1 1	1 1	8 8
Фураж:КНЦ - (т)	0.14	0.16	0.18	0.20	0.20	0.20	0.20	0.20	0.20	0.20	1.88
ГРБ - (т)	0.48	0.54	0.60	0.66	0.66	0.66	0.66	0.66	0.66	0.66	6.24
СЧН - (т)	0.29	0.32	0.36	0.40	0.40	0.40	0.40	0.40	0.40	0.40	3.77
Сол - (кг)	19.2	21.6	24.0	26.4	26.4	26.4	26.4	26.4	26.4	26.4	249.6

ВИД ДИВЕЧ : ДИВА СВИНЯ - 2ЛР „Балша“																					
Година	2019		2020		2021		2022		2023		2024		2025		2026		2027		2028		Всичко
прол.запас	16		16		16		16		16		16		16		16		16		16		
М I Ж	11	5	10	6	9	7	8	8	8	8	8	8	8	8	8	8	8	8	8	8	
пол.съот.	1	0.5	1	0.6	1	0.8	1	1.0	1	1.0	1	1.0	1	1.0	1	1.0	1	1.0	1	1.0	
КПРвс.ж.	2.00		2.00		2.00		2.00		2.00		2.00		2.00		2.00		2.00		2.00		
доставка	0		0		0		0		0		0		0		0		0		0		
М I Ж	0	0	0	0	0	0	0	0	0	0	0	0	0	0	0	0	0	0	0	0	
приплоди	10		12		14		16		16		16		16		16		16		16		
М I Ж	5	5	6	6	7	7	8	8	8	8	8	8	8	8	8	8	8	8	8	8	
ес.запас	26		28		30		32		32		32		32		32		32		32		
М I Ж	16	10	16	12	16	14	16	16	16	16	16	16	16	16	16	16	16	16	16	16	
отпад %	5		5		5		5		5		5		5		5		5		5		
отпад бр.	2		2		2		2		2		2		2		2		2		2		
М I Ж	1	1	1	1	1	1	1	1	1	1	1	1	1	1	1	1	1	1	1	1	
отстрел+отпад	10		12		14		16		16		16		16		16		16		16		
М I Ж	6	4	7	5	8	6	8	8	8	8	8	8	8	8	8	8	8	8	8	8	
Отстрел	8		10		12		14		14		14		14		14		14		14		128
М I Ж	5	3	6	4	7	5	7	7	7	7	7	7	7	7	7	7	7	7	7	7	67 61
Фураж:КНЦ - (т)	0.58		0.58		0.58		0.58		0.58		0.58		0.58		0.58		0.58		0.58		5.80
СЧН - (т)	0.96		0.96		0.96		0.96		0.96		0.96		0.96		0.96		0.96		0.96		9.60
Сол - (кг)	19.2		19.2		19.2		19.2		19.2		19.2		19.2		19.2		19.2		19.2		192.0

ВИД ДИВЕЧ : ДИВА СВИНЯ - ЗЛР „Нови Искър”											
Година	2019	2020	2021	2022	2023	2024	2025	2026	2027	2028	Всичко
прол.запас	16	16	16	16	16	16	16	16	16	16	
М I Ж	9 7	8 8	8 8	8 8	8 8	8 8	8 8	8 8	8 8	8 8	
пол.съот.	1 0.8	1 1.0	1 1.0	1 1.0	1 1.0	1 1.0	1 1.0	1 1.0	1 1.0	1 1.0	
КПРвс.ж.	2.00	2.00	2.00	2.00	2.00	2.00	2.00	2.00	2.00	2.00	
доставка	0	0	0	0	0	0	0	0	0	0	
М I Ж	0 0	0 0	0 0	0 0	0 0	0 0	0 0	0 0	0 0	0 0	
приплоди	14	16	16	16	16	16	16	16	16	16	
М I Ж	7 7	8 8	8 8	8 8	8 8	8 8	8 8	8 8	8 8	8 8	
ес.запас	30	32	32	32	32	32	32	32	32	32	
М I Ж	16 14	16 16	16 16	16 16	16 16	16 16	16 16	16 16	16 16	16 16	
отпад %	5	5	5	5	5	5	5	5	5	5	
отпад бр.	2	2	2	2	2	2	2	2	2	2	
М I Ж	1 1	1 1	1 1	1 1	1 1	1 1	1 1	1 1	1 1	1 1	
отстрел+отпад	14	16	16	16	16	16	16	16	16	16	
М I Ж	8 6	8 8	8 8	8 8	8 8	8 8	8 8	8 8	8 8	8 8	
Отстрел	12	14	14	14	14	14	14	14	14	14	138
М I Ж	7 5	7 7	7 7	7 7	7 7	7 7	7 7	7 7	7 7	7 7	70 68
Фураж:КНЦ - (т)	0.58	0.58	0.58	0.58	0.58	0.58	0.58	0.58	0.58	0.58	5.80
СЧН - (т)	0.96	0.96	0.96	0.96	0.96	0.96	0.96	0.96	0.96	0.96	9.60
Сол - (кг)	19.2	19.2	19.2	19.2	19.2	19.2	19.2	19.2	19.2	19.2	192.0

ВИД ДИВЕЧ : ДИВА СВИНЯ - 4ЛР „Гниляне-Ромча”																					
Година	2019		2020		2021		2022		2023		2024		2025		2026		2027		2028		Всичко
прол.запас	24		24		24		24		24		24		24		24		24		24		
М I Ж	16	8	13	11	12	12	12	12	12	12	12	12	12	12	12	12	12	12	12	12	
пол.съот.	1	0.5	1	0.8	1	1.0	1	1.0	1	1.0	1	1.0	1	1.0	1	1.0	1	1.0	1	1.0	
КПРвс.ж.	2.00		2.00		2.00		2.00		2.00		2.00		2.00		2.00		2.00		2.00		
доставка	0		0		0		0		0		0		0		0		0		0		
М I Ж	0	0	0	0	0	0	0	0	0	0	0	0	0	0	0	0	0	0	0	0	
приплоди	16		22		24		24		24		24		24		24		24		24		
М I Ж	8	8	11	11	12	12	12	12	12	12	12	12	12	12	12	12	12	12	12	12	
ес.запас	40		46		48		48		48		48		48		48		48		48		
М I Ж	24	16	24	22	24	24	24	24	24	24	24	24	24	24	24	24	24	24	24	24	
отпад %	5		5		5		5		5		5		5		5		5		5		
отпад бр.	2		2		2		2		2		2		2		2		2		2		
М I Ж	1	1	1	1	1	1	1	1	1	1	1	1	1	1	1	1	1	1	1	1	
отстрел+отпад	16		22		24		24		24		24		24		24		24		24		
М I Ж	11	5	12	10	12	12	12	12	12	12	12	12	12	12	12	12	12	12	12	12	
Отстрел	14		20		22		22		22		22		22		22		22		22		210
М I Ж	10	4	11	9	11	11	11	11	11	11	11	11	11	11	11	11	11	11	11	11	109 101
Фураж:КНЦ - (т)	0.86		0.86		0.86		0.86		0.86		0.86		0.86		0.86		0.86		0.86		8.60
СЧН - (т)	1.44		1.44		1.44		1.44		1.44		1.44		1.44		1.44		1.44		1.44		14.40
Сол - (кг)	28.8		28.8		28.8		28.8		28.8		28.8		28.8		28.8		28.8		28.8		288.0

ВИД ДИВЕЧ : ДИВА СВИНЯ - 5ЛР „Локорско”																					
Година	2019		2020		2021		2022		2023		2024		2025		2026		2027		2028		Всичко
прол.запас	16		16		16		16		16		16		16		16		16		16		
М I Ж	11	5	10	6	9	7	8	8	8	8	8	8	8	8	8	8	8	8	8	8	
пол.съот.	1	0.5	1	0.6	1	0.8	1	1.0	1	1.0	1	1.0	1	1.0	1	1.0	1	1.0	1	1.0	
КПРвс.ж.	2.00		2.00		2.00		2.00		2.00		2.00		2.00		2.00		2.00		2.00		
доставка	0		0		0		0		0		0		0		0		0		0		
М I Ж	0	0	0	0	0	0	0	0	0	0	0	0	0	0	0	0	0	0	0	0	
приплоди	10		12		14		16		16		16		16		16		16		16		
М I Ж	5	5	6	6	7	7	8	8	8	8	8	8	8	8	8	8	8	8	8	8	
ес.запас	26		28		30		32		32		32		32		32		32		32		
М I Ж	16	10	16	12	16	14	16	16	16	16	16	16	16	16	16	16	16	16	16	16	
отпад %	5		5		5		5		5		5		5		5		5		5		
отпад бр.	2		2		2		2		2		2		2		2		2		2		
М I Ж	1	1	1	1	1	1	1	1	1	1	1	1	1	1	1	1	1	1	1	1	
отстрел+отпад	10		12		14		16		16		16		16		16		16		16		
М I Ж	6	4	7	5	8	6	8	8	8	8	8	8	8	8	8	8	8	8	8	8	
Отстрел	8		10		12		14		14		14		14		14		14		14		128
М I Ж	5	3	6	4	7	5	7	7	7	7	7	7	7	7	7	7	7	7	7	7	67 61
Фураж:КНЦ - (т)	0.58		0.58		0.58		0.58		0.58		0.58		0.58		0.58		0.58		0.58		5.80
СЧН - (т)	0.96		0.96		0.96		0.96		0.96		0.96		0.96		0.96		0.96		0.96		9.60
Сол - (кг)	19.2		19.2		19.2		19.2		19.2		19.2		19.2		19.2		19.2		19.2		192.0

ВИД ДИВЕЧ : ДИВА СВИНЯ - БЛР „Кремиковци”																					
Година	2019		2020		2021		2022		2023		2024		2025		2026		2027		2028		Всичко
прол.запас	26		26		26		26		26		26		26		26		26		26		
М I Ж	13	13	13	13	13	13	13	13	13	13	13	13	13	13	13	13	13	13	13	13	
пол.съот.	1	1.0	1	1.0	1	1.0	1	1.0	1	1.0	1	1.0	1	1.0	1	1.0	1	1.0	1	1.0	
КПРвс.ж.	2.00		2.00		2.00		2.00		2.00		2.00		2.00		2.00		2.00		2.00		
доставка	0		0		0		0		0		0		0		0		0		0		
М I Ж	0	0	0	0	0	0	0	0	0	0	0	0	0	0	0	0	0	0	0	0	
приплоди	26		26		26		26		26		26		26		26		26		26		
М I Ж	13	13	13	13	13	13	13	13	13	13	13	13	13	13	13	13	13	13	13	13	
ес.запас	52		52		52		52		52		52		52		52		52		52		
М I Ж	26	26	26	26	26	26	26	26	26	26	26	26	26	26	26	26	26	26	26	26	
отпад %	5		5		5		5		5		5		5		5		5		5		
отпад бр.	2		2		2		2		2		2		2		2		2		2		
М I Ж	1	1	1	1	1	1	1	1	1	1	1	1	1	1	1	1	1	1	1	1	
отстрел+отпад	26		26		26		26		26		26		26		26		26		26		
М I Ж	13	13	13	13	13	13	13	13	13	13	13	13	13	13	13	13	13	13	13	13	
Отстрел	24		24		24		24		24		24		24		24		24		24		240
М I Ж	12	12	12	12	12	12	12	12	12	12	12	12	12	12	12	12	12	12	12	12	120 120
Фураж:КНЦ - (т)	0.94		0.94		0.94		0.94		0.94		0.94		0.94		0.94		0.94		0.94		9.40
СЧН - (т)	1.56		1.56		1.56		1.56		1.56		1.56		1.56		1.56		1.56		1.56		15.60
Сол - (кг)	31.2		31.2		31.2		31.2		31.2		31.2		31.2		31.2		31.2		31.2		312.0

ВИД ДИВЕЧ: ДИВА СВИНЯ - 7ЛР „Сеславци“																					
Година	2019		2020		2021		2022		2023		2024		2025		2026		2027		2028		Всичко
прол.запас	26		26		26		26		26		26		26		26		26		26		
М I Ж	14	12	13	13	13	13	13	13	13	13	13	13	13	13	13	13	13	13	13	13	
пол.съот.	1	0.9	1	1.0	1	1.0	1	1.0	1	1.0	1	1.0	1	1.0	1	1.0	1	1.0	1	1.0	
КПРвс.ж.	1.80		1.80		1.80		1.80		1.80		1.80		1.80		1.80		1.80		1.80		
доставка	0		0		0		0		0		0		0		0		0		0		
М I Ж	0	0	0	0	0	0	0	0	0	0	0	0	0	0	0	0	0	0	0	0	
приплоди	22		24		24		24		24		24		24		24		24		24		
М I Ж	11	11	12	12	12	12	12	12	12	12	12	12	12	12	12	12	12	12	12	12	
ес.запас	48		50		50		50		50		50		50		50		50		50		
М I Ж	25	23	25	25	25	25	25	25	25	25	25	25	25	25	25	25	25	25	25	25	
отпад %	5		5		5		5		5		5		5		5		5		5		
отпад бр.	2		2		2		2		2		2		2		2		2		2		
М I Ж	1	1	1	1	1	1	1	1	1	1	1	1	1	1	1	1	1	1	1	1	
отстрел+отпад	22		24		24		24		24		24		24		24		24		24		
М I Ж	12	10	12	12	12	12	12	12	12	12	12	12	12	12	12	12	12	12	12	12	
Отстрел	20		22		22		22		22		22		22		22		22		22		218
М I Ж	11	9	11	11	11	11	11	11	11	11	11	11	11	11	11	11	11	11	11	11	110 108
Фураж:КНЦ - (т)	0.94		0.94		0.94		0.94		0.94		0.94		0.94		0.94		0.94		0.94		9.40
СЧН - (т)	1.56		1.56		1.56		1.56		1.56		1.56		1.56		1.56		1.56		1.56		15.60
Сол - (кг)	31.2		31.2		31.2		31.2		31.2		31.2		31.2		31.2		31.2		31.2		312.0

В И Д Д И В Е Ч : Д И В А С В И Н Я - 8 Л Р „Б у х о в о ”																					
Година	2019		2020		2021		2022		2023		2024		2025		2026		2027		2028		В с и ч к о
прол.запас	18		18		18		18		18		18		18		18		18		18		
М I Ж	10	8	9	9	9	9	9	9	9	9	9	9	9	9	9	9	9	9	9	9	
пол.съот.	1	0.8	1	1.0	1	1.0	1	1.0	1	1.0	1	1.0	1	1.0	1	1.0	1	1.0	1	1.0	
КПРвс.ж.	1.60		1.60		1.60		1.60		1.60		1.60		1.60		1.60		1.60		1.60		
доставка	0		0		0		0		0		0		0		0		0		0		
М I Ж	0	0	0	0	0	0	0	0	0	0	0	0	0	0	0	0	0	0	0	0	
приплоди	14		14		14		14		14		14		14		14		14		14		
М I Ж	7	7	7	7	7	7	7	7	7	7	7	7	7	7	7	7	7	7	7	7	
ес.запас	32		32		32		32		32		32		32		32		32		32		
М I Ж	17	15	16	16	16	16	16	16	16	16	16	16	16	16	16	16	16	16	16	16	
отпад %	5		5		5		5		5		5		5		5		5		5		
отпад бр.	2		2		2		2		2		2		2		2		2		2		
М I Ж	1	1	1	1	1	1	1	1	1	1	1	1	1	1	1	1	1	1	1	1	
отстрел+отпад	14		14		14		14		14		14		14		14		14		14		
М I Ж	8	6	7	7	7	7	7	7	7	7	7	7	7	7	7	7	7	7	7	7	
Отстрел	12		12		12		12		12		12		12		12		12		12		120
М I Ж	7	5	6	6	6	6	6	6	6	6	6	6	6	6	6	6	6	6	6	6	61 59
Фураж:КНЦ - (т)	0.65		0.65		0.65		0.65		0.65		0.65		0.65		0.65		0.65		0.65		6.50
СЧН - (т)	1.08		1.08		1.08		1.08		1.08		1.08		1.08		1.08		1.08		1.08		10.80
Сол - (кг)	21.6		21.6		21.6		21.6		21.6		21.6		21.6		21.6		21.6		21.6		216.0

ВИД ДИВЕЧ : ДИВА СВИНЯ - 9ЛР „Желява”											
Година	2019	2020	2021	2022	2023	2024	2025	2026	2027	2028	Всичко
прол.запас	14	14	14	14	14	14	14	14	14	14	
М I Ж	8 6	7 7	7 7	7 7	7 7	7 7	7 7	7 7	7 7	7 7	
пол.съот.	1 0.8	1 1.0	1 1.0	1 1.0	1 1.0	1 1.0	1 1.0	1 1.0	1 1.0	1 1.0	
КПРвс.ж.	1.60	1.60	1.60	1.60	1.60	1.60	1.60	1.60	1.60	1.60	
доставка	0	0	0	0	0	0	0	0	0	0	
М I Ж	0 0	0 0	0 0	0 0	0 0	0 0	0 0	0 0	0 0	0 0	
приплоди	10	12	12	12	12	12	12	12	12	12	
М I Ж	5 5	6 6	6 6	6 6	6 6	6 6	6 6	6 6	6 6	6 6	
ес.запас	24	26	26	26	26	26	26	26	26	26	
М I Ж	13 11	13 13	13 13	13 13	13 13	13 13	13 13	13 13	13 13	13 13	
отпад %	5	5	5	5	5	5	5	5	5	5	
отпад бр.	2	2	2	2	2	2	2	2	2	2	
М I Ж	1 1	1 1	1 1	1 1	1 1	1 1	1 1	1 1	1 1	1 1	
отстрел+отпад	10	12	12	12	12	12	12	12	12	12	
М I Ж	6 4	6 6	6 6	6 6	6 6	6 6	6 6	6 6	6 6	6 6	
Отстрел	8	10	10	10	10	10	10	10	10	10	98
М I Ж	5 3	5 5	5 5	5 5	5 5	5 5	5 5	5 5	5 5	5 5	50 48
Фураж:КНЦ - (т)	0.50	0.50	0.50	0.50	0.50	0.50	0.50	0.50	0.50	0.50	5.00
СЧН - (т)	0.84	0.84	0.84	0.84	0.84	0.84	0.84	0.84	0.84	0.84	8.40
Сол - (кг)	16.8	16.8	16.8	16.8	16.8	16.8	16.8	16.8	16.8	16.8	168.0

В И Д Д И В Е Ч : Д И В А С В И Н Я - 13ЛР „Лозен“																					
Година	2019		2020		2021		2022		2023		2024		2025		2026		2027		2028		В с и ч к о
прол.запас	34		34		34		34		34		34		34		34		34		34		
М I Ж	15	19	16	18	17	17	17	17	17	17	17	17	17	17	17	17	17	17	17	17	
пол.съот.	1	1.3	1	1.1	1	1.0	1	1.0	1	1.0	1	1.0	1	1.0	1	1.0	1	1.0	1	1.0	
КПРвс.ж.	2.00		2.00		2.00		2.00		2.00		2.00		2.00		2.00		2.00		2.00		
доставка	0		0		0		0		0		0		0		0		0		0		
М I Ж	0	0	0	0	0	0	0	0	0	0	0	0	0	0	0	0	0	0	0	0	
приплоди	38		36		34		34		34		34		34		34		34		34		
М I Ж	19	19	18	18	17	17	17	17	17	17	17	17	17	17	17	17	17	17	17	17	
ес.запас	72		70		68		68		68		68		68		68		68		68		
М I Ж	34	38	34	36	34	34	34	34	34	34	34	34	34	34	34	34	34	34	34	34	
отпад %	5		5		5		5		5		5		5		5		5		5		
отпад бр.	4		4		4		4		4		4		4		4		4		4		
М I Ж	2	2	2	2	2	2	2	2	2	2	2	2	2	2	2	2	2	2	2	2	
отстрел+отпад	38		36		34		34		34		34		34		34		34		34		
М I Ж	18	20	17	19	17	17	17	17	17	17	17	17	17	17	17	17	17	17	17	17	
Отстрел	34		32		30		30		30		30		30		30		30		30		306
М I Ж	16	18	15	17	15	15	15	15	15	15	15	15	15	15	15	15	15	15	15	15	155
Фураж:КНЦ - (т)	1.22		1.22		1.22		1.22		1.22		1.22		1.22		1.22		1.22		1.22		12.20
СЧН - (т)	2.04		2.04		2.04		2.04		2.04		2.04		2.04		2.04		2.04		2.04		20.40
Сол - (кг)	40.8		40.8		40.8		40.8		40.8		40.8		40.8		40.8		40.8		40.8		408.0

ВИД ДИВЕЧ: ДИВА СВИНЯ - 14ЛР „Пасарел”																					
Година	2019		2020		2021		2022		2023		2024		2025		2026		2027		2028		Всичко
прол.запас	26		26		26		26		26		26		26		26		26		26		
М I Ж	11	15	12	14	13	13	13	13	13	13	13	13	13	13	13	13	13	13	13	13	
пол.съот.	1	1.4	1	1.2	1	1.0	1	1.0	1	1.0	1	1.0	1	1.0	1	1.0	1	1.0	1	1.0	
КПРвс.ж.	1.60		1.60		1.60		1.60		1.60		1.60		1.60		1.60		1.60		1.60		
доставка	0		0		0		0		0		0		0		0		0		0		
М I Ж	0	0	0	0	0	0	0	0	0	0	0	0	0	0	0	0	0	0	0	0	
приплоди	24		22		22		22		22		22		22		22		22		22		
М I Ж	12	12	11	11	11	11	11	11	11	11	11	11	11	11	11	11	11	11	11	11	
ес.запас	50		48		48		48		48		48		48		48		48		48		
М I Ж	23	27	23	25	24	24	24	24	24	24	24	24	24	24	24	24	24	24	24	24	
отпад %	5		5		5		5		5		5		5		5		5		5		
отпад бр.	2		2		2		2		2		2		2		2		2		2		
М I Ж	1	1	1	1	1	1	1	1	1	1	1	1	1	1	1	1	1	1	1	1	
отстрел+отпад	24		22		22		22		22		22		22		22		22		22		
М I Ж	11	13	10	12	11	11	11	11	11	11	11	11	11	11	11	11	11	11	11	11	
Отстрел	22		20		20		20		20		20		20		20		20		20		202
М I Ж	10	12	9	11	10	10	10	10	10	10	10	10	10	10	10	10	10	10	10	10	99 103
Фураж:КНЦ - (т)	0.94		0.94		0.94		0.94		0.94		0.94		0.94		0.94		0.94		0.94		9.40
СЧН - (т)	1.56		1.56		1.56		1.56		1.56		1.56		1.56		1.56		1.56		1.56		15.60
Сол - (кг)	31.2		31.2		31.2		31.2		31.2		31.2		31.2		31.2		31.2		31.2		312.0

ВИД ДИВЕЧ : ДИВА СВИНЯ - 15ЛР „Панчарево”																					
Година	2019		2020		2021		2022		2023		2024		2025		2026		2027		2028		Всичко
прол.запас	20		20		20		20		20		20		20		20		20		20		
М I Ж	9	11	10	10	10	10	10	10	10	10	10	10	10	10	10	10	10	10	10	10	
пол.съот.	1	1.2	1	1.0	1	1.0	1	1.0	1	1.0	1	1.0	1	1.0	1	1.0	1	1.0	1	1.0	
КПРвс.ж.	1.60		1.60		1.60		1.60		1.60		1.60		1.60		1.60		1.60		1.60		
доставка	0		0		0		0		0		0		0		0		0		0		
М I Ж	0	0	0	0	0	0	0	0	0	0	0	0	0	0	0	0	0	0	0	0	
приплоди	18		16		16		16		16		16		16		16		16		16		
М I Ж	9	9	8	8	8	8	8	8	8	8	8	8	8	8	8	8	8	8	8	8	
ес.запас	38		36		36		36		36		36		36		36		36		36		
М I Ж	18	20	18	18	18	18	18	18	18	18	18	18	18	18	18	18	18	18	18	18	
отпад %	5		5		5		5		5		5		5		5		5		5		
отпад бр.	2		2		2		2		2		2		2		2		2		2		
М I Ж	1	1	1	1	1	1	1	1	1	1	1	1	1	1	1	1	1	1	1	1	
отстрел+отпад	18		16		16		16		16		16		16		16		16		16		
М I Ж	8	10	8	8	8	8	8	8	8	8	8	8	8	8	8	8	8	8	8	8	
Отстрел	16		14		14		14		14		14		14		14		14		14		142
М I Ж	7	9	7	7	7	7	7	7	7	7	7	7	7	7	7	7	7	7	7	7	72
Фураж:КНЦ - (т)	0.72		0.72		0.72		0.72		0.72		0.72		0.72		0.72		0.72		0.72		7.20
СЧН - (т)	1.20		1.20		1.20		1.20		1.20		1.20		1.20		1.20		1.20		1.20		12.00
Сол - (кг)	24.0		24.0		24.0		24.0		24.0		24.0		24.0		24.0		24.0		24.0		240.0

ВИД ДИВЕЧ : ДИВА СВИНЯ - 16ЛР „Железница”											
Година	2019	2020	2021	2022	2023	2024	2025	2026	2027	2028	Всичко
прол.запас	16	16	16	16	16	16	16	16	16	16	
М I Ж	7 9	8 8	8 8	8 8	8 8	8 8	8 8	8 8	8 8	8 8	
пол.съот.	1 1.3	1 1.0	1 1.0	1 1.0	1 1.0	1 1.0	1 1.0	1 1.0	1 1.0	1 1.0	
КПРвс.ж.	1.60	1.60	1.60	1.60	1.60	1.60	1.60	1.60	1.60	1.60	
доставка	0	0	0	0	0	0	0	0	0	0	
М I Ж	0 0	0 0	0 0	0 0	0 0	0 0	0 0	0 0	0 0	0 0	
приплоди	14	14	14	14	14	14	14	14	14	14	
М I Ж	7 7	7 7	7 7	7 7	7 7	7 7	7 7	7 7	7 7	7 7	
ес.запас	30	30	30	30	30	30	30	30	30	30	
М I Ж	14 16	15 15	15 15	15 15	15 15	15 15	15 15	15 15	15 15	15 15	
отпад %	5	5	5	5	5	5	5	5	5	5	
отпад бр.	2	2	2	2	2	2	2	2	2	2	
М I Ж	1 1	1 1	1 1	1 1	1 1	1 1	1 1	1 1	1 1	1 1	
отстрел+отпад	14	14	14	14	14	14	14	14	14	14	
М I Ж	6 8	7 7	7 7	7 7	7 7	7 7	7 7	7 7	7 7	7 7	
Отстрел	12	12	12	12	12	12	12	12	12	12	120
М I Ж	5 7	6 6	6 6	6 6	6 6	6 6	6 6	6 6	6 6	6 6	59 61
Фураж:КНЦ - (т)	0.58	0.58	0.58	0.58	0.58	0.58	0.58	0.58	0.58	0.58	5.80
СЧН - (т)	0.96	0.96	0.96	0.96	0.96	0.96	0.96	0.96	0.96	0.96	9.60
Сол - (кг)	19.2	19.2	19.2	19.2	19.2	19.2	19.2	19.2	19.2	19.2	192.0

ВИД ДИВЕЧ : ДИВА СВИНЯ - 17ЛР „Бистрица”																					
Година	2019		2020		2021		2022		2023		2024		2025		2026		2027		2028		Всичко
прол.запас	4		4		4		4		4		4		4		4		4		4		
М I Ж	2	2	2	2	2	2	2	2	2	2	2	2	2	2	2	2	2	2	2	2	
пол.съот.	1	1.0	1	1.0	1	1.0	1	1.0	1	1.0	1	1.0	1	1.0	1	1.0	1	1.0	1	1.0	
КПРвс.ж.	1.60		1.60		1.60		1.60		1.60		1.60		1.60		1.60		1.60		1.60		
доставка	0		0		0		0		0		0		0		0		0		0		
М I Ж	0	0	0	0	0	0	0	0	0	0	0	0	0	0	0	0	0	0	0	0	
приплоди	4		4		4		4		4		4		4		4		4		4		
М I Ж	2	2	2	2	2	2	2	2	2	2	2	2	2	2	2	2	2	2	2	2	
ес.запас	8		8		8		8		8		8		8		8		8		8		
М I Ж	4	4	4	4	4	4	4	4	4	4	4	4	4	4	4	4	4	4	4	4	
отпад %	5		5		5		5		5		5		5		5		5		5		
отпад бр.	0		0		0		0		0		0		0		0		0		0		
М I Ж	0	0	0	0	0	0	0	0	0	0	0	0	0	0	0	0	0	0	0	0	
отстрел+отпад	4		4		4		4		4		4		4		4		4		4		
М I Ж	2	2	2	2	2	2	2	2	2	2	2	2	2	2	2	2	2	2	2	2	
Отстрел	4		4		4		4		4		4		4		4		4		4		40
М I Ж	2	2	2	2	2	2	2	2	2	2	2	2	2	2	2	2	2	2	2	2	20 20
Фураж:КНЦ - (т)	0.14		0.14		0.14		0.14		0.14		0.14		0.14		0.14		0.14		0.14		1.40
СЧН - (т)	0.24		0.24		0.24		0.24		0.24		0.24		0.24		0.24		0.24		0.24		2.40
Сол - (кг)	4.8		4.8		4.8		4.8		4.8		4.8		4.8		4.8		4.8		4.8		48.0

В И Д Д И В Е Ч : ДИВА СВИНЯ - 19ЛР „Люлин“																					
Година	2019		2020		2021		2022		2023		2024		2025		2026		2027		2028		В с и ч к о
прол.запас	16		16		16		16		16		16		16		16		16		16		
М I Ж	8	8	8	8	8	8	8	8	8	8	8	8	8	8	8	8	8	8	8	8	
пол.съот.	1	1.0	1	1.0	1	1.0	1	1.0	1	1.0	1	1.0	1	1.0	1	1.0	1	1.0	1	1.0	
КПРвс.ж.	1.80		1.80		1.80		1.80		1.80		1.80		1.80		1.80		1.80		1.80		
доставка	0		0		0		0		0		0		0		0		0		0		
М I Ж	0	0	0	0	0	0	0	0	0	0	0	0	0	0	0	0	0	0	0	0	
приплоди	14		14		14		14		14		14		14		14		14		14		
М I Ж	7	7	7	7	7	7	7	7	7	7	7	7	7	7	7	7	7	7	7	7	
ес.запас	30		30		30		30		30		30		30		30		30		30		
М I Ж	15	15	15	15	15	15	15	15	15	15	15	15	15	15	15	15	15	15	15	15	
отпад %	5		5		5		5		5		5		5		5		5		5		
отпад бр.	2		2		2		2		2		2		2		2		2		2		
М I Ж	1	1	1	1	1	1	1	1	1	1	1	1	1	1	1	1	1	1	1	1	
отстрел+отпад	14		14		14		14		14		14		14		14		14		14		
М I Ж	7	7	7	7	7	7	7	7	7	7	7	7	7	7	7	7	7	7	7	7	
Отстрел	12		12		12		12		12		12		12		12		12		12		120
М I Ж	6	6	6	6	6	6	6	6	6	6	6	6	6	6	6	6	6	6	6	6	60 60
Фураж:КНЦ - (т)	0.58		0.58		0.58		0.58		0.58		0.58		0.58		0.58		0.58		0.58		5.80
СЧН - (т)	0.96		0.96		0.96		0.96		0.96		0.96		0.96		0.96		0.96		0.96		9.60
Сол - (кг)	19.2		19.2		19.2		19.2		19.2		19.2		19.2		19.2		19.2		19.2		192.0

ВИД ДИВЕЧ : ДИВА СВИНЯ - 20ЛР „Иваняне”											
Година	2019	2020	2021	2022	2023	2024	2025	2026	2027	2028	Всичко
прол.запас	6	6	6	6	6	6	6	6	6	6	
М I Ж	3 3	3 3	3 3	3 3	3 3	3 3	3 3	3 3	3 3	3 3	
пол.съот.	1 1.0	1 1.0	1 1.0	1 1.0	1 1.0	1 1.0	1 1.0	1 1.0	1 1.0	1 1.0	
КПРвс.ж.	1.60	1.60	1.60	1.60	1.60	1.60	1.60	1.60	1.60	1.60	
доставка	0	0	0	0	0	0	0	0	0	0	
М I Ж	0 0	0 0	0 0	0 0	0 0	0 0	0 0	0 0	0 0	0 0	
приплоди	6	6	6	6	6	6	6	6	6	6	
М I Ж	3 3	3 3	3 3	3 3	3 3	3 3	3 3	3 3	3 3	3 3	
ес.запас	12	12	12	12	12	12	12	12	12	12	
М I Ж	6 6	6 6	6 6	6 6	6 6	6 6	6 6	6 6	6 6	6 6	
отпад %	5	5	5	5	5	5	5	5	5	5	
отпад бр.	0	0	0	0	0	0	0	0	0	0	
М I Ж	0 0	0 0	0 0	0 0	0 0	0 0	0 0	0 0	0 0	0 0	
отстрел+отпад	6	6	6	6	6	6	6	6	6	6	
М I Ж	3 3	3 3	3 3	3 3	3 3	3 3	3 3	3 3	3 3	3 3	
Отстрел	6	6	6	6	6	6	6	6	6	6	60
М I Ж	3 3	3 3	3 3	3 3	3 3	3 3	3 3	3 3	3 3	3 3	30 30
Фураж:КНЦ - (т)	0.22	0.22	0.22	0.22	0.22	0.22	0.22	0.22	0.22	0.22	2.20
СЧН - (т)	0.36	0.36	0.36	0.36	0.36	0.36	0.36	0.36	0.36	0.36	3.60
Сол - (кг)	7.2	7.2	7.2	7.2	7.2	7.2	7.2	7.2	7.2	7.2	72.0

ВИД ДИВЕЧ: ДИВА СВИНЯ - 21ЛР „Клисура”											
Година	2019	2020	2021	2022	2023	2024	2025	2026	2027	2028	Всичко
прол.запас	8	8	8	8	8	8	8	8	8	8	
М I Ж	4 4	4 4	4 4	4 4	4 4	4 4	4 4	4 4	4 4	4 4	
пол.съот.	1 1.0	1 1.0	1 1.0	1 1.0	1 1.0	1 1.0	1 1.0	1 1.0	1 1.0	1 1.0	
КПРвс.ж.	2.00	2.00	2.00	2.00	2.00	2.00	2.00	2.00	2.00	2.00	
доставка	0	0	0	0	0	0	0	0	0	0	
М I Ж	0 0	0 0	0 0	0 0	0 0	0 0	0 0	0 0	0 0	0 0	
приплоди	8	8	8	8	8	8	8	8	8	8	
М I Ж	4 4	4 4	4 4	4 4	4 4	4 4	4 4	4 4	4 4	4 4	
ес.запас	16	16	16	16	16	16	16	16	16	16	
М I Ж	8 8	8 8	8 8	8 8	8 8	8 8	8 8	8 8	8 8	8 8	
отпад %	5	5	5	5	5	5	5	5	5	5	
отпад бр.	0	0	0	0	0	0	0	0	0	0	
М I Ж	0 0	0 0	0 0	0 0	0 0	0 0	0 0	0 0	0 0	0 0	
отстрел+отпад	8	8	8	8	8	8	8	8	8	8	
М I Ж	4 4	4 4	4 4	4 4	4 4	4 4	4 4	4 4	4 4	4 4	
Отстрел	8	8	8	8	8	8	8	8	8	8	80
М I Ж	4 4	4 4	4 4	4 4	4 4	4 4	4 4	4 4	4 4	4 4	40 40
Фураж:КНЦ - (т)	0.29	0.29	0.29	0.29	0.29	0.29	0.29	0.29	0.29	0.29	2.90
СЧН - (т)	0.48	0.48	0.48	0.48	0.48	0.48	0.48	0.48	0.48	0.48	4.80
Сол - (кг)	9.6	9.6	9.6	9.6	9.6	9.6	9.6	9.6	9.6	9.6	96.0

ВИД ДИВЕЧ : БЛАГОРОДЕН ЕЛЕН - 4ЛР „Гниляне-Ромча”											
Година	2019	2020	2021	2022	2023	2024	2025	2026	2027	2028	В с и ч к о
прол.запас	4	4	4	4	4	4	4	4	4	4	
М I Ж	2 2	2 2	2 2	2 2	2 2	2 2	2 2	2 2	2 2	2 2	
пол.съот.	1 1.0	1 1.0	1 1.0	1 1.0	1 1.0	1 1.0	1 1.0	1 1.0	1 1.0	1 1.0	
КПРвс.ж	0.48	0.48	0.48	0.48	0.48	0.48	0.48	0.48	0.48	0.48	
доставка	0	0	0	0	0	0	0	0	0	0	
М I Ж	0 0	0 0	0 0	0 0	0 0	0 0	0 0	0 0	0 0	0 0	
приплоди	2	2	2	2	2	2	2	2	2	2	
М I Ж	1 1	1 1	1 1	1 1	1 1	1 1	1 1	1 1	1 1	1 1	
ес.запас	6	6	6	6	6	6	6	6	6	6	
М I Ж	3 3	3 3	3 3	3 3	3 3	3 3	3 3	3 3	3 3	3 3	
отпад %	10	10	10	10	10	10	10	10	10	10	
отпад бр.	0	0	0	0	0	0	0	0	0	0	
М I Ж	0 0	0 0	0 0	0 0	0 0	0 0	0 0	0 0	0 0	0 0	
отстрел+отпад	2	2	2	2	2	2	2	2	2	2	
М I Ж	1 1	1 1	1 1	1 1	1 1	1 1	1 1	1 1	1 1	1 1	
Отстрел	2	2	2	2	2	2	2	2	2	2	20
М I Ж	1 1	1 1	1 1	1 1	1 1	1 1	1 1	1 1	1 1	1 1	10 10
Фураж:КНЦ - (т)	0.12	0.12	0.12	0.12	0.12	0.12	0.12	0.12	0.12	0.12	1.20
ГРБ - (т)	0.60	0.60	0.60	0.60	0.60	0.60	0.60	0.60	0.60	0.60	6.00
СЧН - (т)	0.24	0.24	0.24	0.24	0.24	0.24	0.24	0.24	0.24	0.24	2.40
Сол - (кг)	9.2	9.2	9.2	9.2	9.2	9.2	9.2	9.2	9.2	9.2	92.0

ВИД ДИВЕЧ : БЛАГОРОДЕН ЕЛЕН - 5ЛР „Локорско“											
Година	2019	2020	2021	2022	2023	2024	2025	2026	2027	2028	В с и ч к о
прол.запас	5	5	5	5	5	5	5	5	5	5	
М I Ж	3 2	3 2	3 2	3 2	3 2	3 2	3 2	3 2	3 2	3 2	
пол.съот.	1 0.7	1 0.7	1 0.7	1 0.7	1 0.7	1 0.7	1 0.7	1 0.7	1 0.7	1 0.7	
КПРвс.ж	0.48	0.48	0.48	0.48	0.48	0.48	0.48	0.48	0.48	0.48	
доставка	0	0	0	0	0	0	0	0	0	0	
М I Ж	0 0	0 0	0 0	0 0	0 0	0 0	0 0	0 0	0 0	0 0	
приплоди	2	2	2	2	2	2	2	2	2	2	
М I Ж	1 1	1 1	1 1	1 1	1 1	1 1	1 1	1 1	1 1	1 1	
ес.запас	7	7	7	7	7	7	7	7	7	7	
М I Ж	4 3	4 3	4 3	4 3	4 3	4 3	4 3	4 3	4 3	4 3	
отпад %	10	10	10	10	10	10	10	10	10	10	
отпад бр.	0	0	0	0	0	0	0	0	0	0	
М I Ж	0 0	0 0	0 0	0 0	0 0	0 0	0 0	0 0	0 0	0 0	
отстрел+отпад	2	2	2	2	2	2	2	2	2	2	
М I Ж	1 1	1 1	1 1	1 1	1 1	1 1	1 1	1 1	1 1	1 1	
Отстрел	2	2	2	2	2	2	2	2	2	2	20
М I Ж	1 1	1 1	1 1	1 1	1 1	1 1	1 1	1 1	1 1	1 1	10 10
Фураж:КНЦ - (т)	0.15	0.15	0.15	0.15	0.15	0.15	0.15	0.15	0.15	0.15	1.50
ГРБ - (т)	0.75	0.75	0.75	0.75	0.75	0.75	0.75	0.75	0.75	0.75	7.50
СЧН - (т)	0.30	0.30	0.30	0.30	0.30	0.30	0.30	0.30	0.30	0.30	3.00
Сол - (кг)	11.5	11.5	11.5	11.5	11.5	11.5	11.5	11.5	11.5	11.5	115.0

ВИД ДИВЕЧ : БЛАГОРОДЕН ЕЛЕН - БЛР „Кремиковци“											
Година	2019	2020	2021	2022	2023	2024	2025	2026	2027	2028	В с и ч к о
прол.запас	4	5	5	5	5	5	5	5	5	5	
М I Ж	2 2	2 3	2 3	2 3	2 3	2 3	2 3	2 3	2 3	2 3	
пол.съот.	1 1.0	1 1.5	1 1.5	1 1.5	1 1.5	1 1.5	1 1.5	1 1.5	1 1.5	1 1.5	
КПРвс.ж	0.48	0.48	0.48	0.48	0.48	0.48	0.48	0.48	0.48	0.48	
доставка	0	0	0	0	0	0	0	0	0	0	
М I Ж	0 0	0 0	0 0	0 0	0 0	0 0	0 0	0 0	0 0	0 0	
приплоди	2	2	2	2	2	2	2	2	2	2	
М I Ж	1 1	1 1	1 1	1 1	1 1	1 1	1 1	1 1	1 1	1 1	
ес.запас	6	7	7	7	7	7	7	7	7	7	
М I Ж	3 3	3 4	3 4	3 4	3 4	3 4	3 4	3 4	3 4	3 4	
отпад %	10	10	10	10	10	10	10	10	10	10	
отпад бр.	0	0	0	0	0	0	0	0	0	0	
М I Ж	0 0	0 0	0 0	0 0	0 0	0 0	0 0	0 0	0 0	0 0	
отстрел+отпад	1	2	2	2	2	2	2	2	2	2	
М I Ж	1 0	1 1	1 1	1 1	1 1	1 1	1 1	1 1	1 1	1 1	
Отстрел	1	2	2	2	2	2	2	2	2	2	19
М I Ж	1 0	1 1	1 1	1 1	1 1	1 1	1 1	1 1	1 1	1 1	10 9
Фураж:КНЦ - (т)	0.15	0.15	0.15	0.15	0.15	0.15	0.15	0.15	0.15	0.15	1.50
ГРБ - (т)	0.75	0.75	0.75	0.75	0.75	0.75	0.75	0.75	0.75	0.75	7.50
СЧН - (т)	0.30	0.30	0.30	0.30	0.30	0.30	0.30	0.30	0.30	0.30	3.00
Сол - (кг)	11.5	11.5	11.5	11.5	11.5	11.5	11.5	11.5	11.5	11.5	115.0

ВИД ДИВЕЧ : БЛАГОРОДЕН ЕЛЕН - 7ЛР „Сеславци“											
Година	2019	2020	2021	2022	2023	2024	2025	2026	2027	2028	В с и ч к о
прол.запас	4	6	8	9	9	9	9	9	9	9	
М I Ж	2 2	3 3	4 4	4 5	4 5	4 5	4 5	4 5	4 5	4 5	
пол.съот.	1 1.0	1 1.0	1 1.0	1 1.3	1 1.3	1 1.3	1 1.3	1 1.3	1 1.3	1 1.3	
КПРвс.ж	0.48	0.48	0.48	0.48	0.48	0.48	0.48	0.48	0.48	0.48	
доставка	0	0	0	0	0	0	0	0	0	0	
М I Ж	0 0	0 0	0 0	0 0	0 0	0 0	0 0	0 0	0 0	0 0	
приплоди	2	2	2	2	2	2	2	2	2	2	
М I Ж	1 1	1 1	1 1	1 1	1 1	1 1	1 1	1 1	1 1	1 1	
ес.запас	6	8	10	11	11	11	11	11	11	11	
М I Ж	3 3	4 4	5 5	5 6	5 6	5 6	5 6	5 6	5 6	5 6	
отпад %	10	10	10	10	10	10	10	10	10	10	
отпад бр.	0	0	1	1	1	1	1	1	1	1	
М I Ж	0 0	0 0	1 0	0 1	1 0	0 1	1 0	0 1	1 0	0 1	
отстрел+отпад	0	0	1	2	2	2	2	2	2	2	
М I Ж	0 0	0 0	1 0	1 1	1 1	1 1	1 1	1 1	1 1	1 1	
Отстрел	0	0	0	1	1	1	1	1	1	1	7
М I Ж	0 0	0 0	0 0	1 0	0 1	1 0	0 1	1 0	0 1	1 0	4 3
Фураж:КНЦ - (т)	0.18	0.24	0.27	0.27	0.27	0.27	0.27	0.27	0.27	0.27	2.58
ГРБ - (т)	0.90	1.20	1.35	1.35	1.35	1.35	1.35	1.35	1.35	1.35	12.90
СЧН - (т)	0.36	0.48	0.54	0.54	0.54	0.54	0.54	0.54	0.54	0.54	5.16
Сол - (кг)	13.8	18.4	20.7	20.7	20.7	20.7	20.7	20.7	20.7	20.7	197.8

ВИД ДИВЕЧ : БЛАГОРОДЕН ЕЛЕН - 8ЛР „Бухово”											
Година	2019	2020	2021	2022	2023	2024	2025	2026	2027	2028	В с и ч к о
прол.запас	3	5	6	6	6	6	6	6	6	6	
М I Ж	2 1	3 2	3 3	3 3	3 3	3 3	3 3	3 3	3 3	3 3	
пол.съот.	1 0.5	1 0.7	1 1.0	1 1.0	1 1.0	1 1.0	1 1.0	1 1.0	1 1.0	1 1.0	
КПРвс.ж	0.56	0.56	0.56	0.56	0.56	0.56	0.56	0.56	0.56	0.56	
доставка	0	0	0	0	0	0	0	0	0	0	
М I Ж	0 0	0 0	0 0	0 0	0 0	0 0	0 0	0 0	0 0	0 0	
приплоди	2	2	2	2	2	2	2	2	2	2	
М I Ж	1 1	1 1	1 1	1 1	1 1	1 1	1 1	1 1	1 1	1 1	
ес.запас	5	7	8	8	8	8	8	8	8	8	
М I Ж	3 2	4 3	4 4	4 4	4 4	4 4	4 4	4 4	4 4	4 4	
отпад %	10	10	10	10	10	10	10	10	10	10	
отпад бр.	0	0	0	0	0	0	0	0	0	0	
М I Ж	0 0	0 0	0 0	0 0	0 0	0 0	0 0	0 0	0 0	0 0	
отстрел+отпад	0	1	2	2	2	2	2	2	2	2	
М I Ж	0 0	1 0	1 1	1 1	1 1	1 1	1 1	1 1	1 1	1 1	
Отстрел	0	1	2	2	2	2	2	2	2	2	17
М I Ж	0 0	1 0	1 1	1 1	1 1	1 1	1 1	1 1	1 1	1 1	9 8
Фураж:КНЦ - (т)	0.15	0.18	0.18	0.18	0.18	0.18	0.18	0.18	0.18	0.18	1.77
ГРБ - (т)	0.75	0.90	0.90	0.90	0.90	0.90	0.90	0.90	0.90	0.90	8.85
СЧН - (т)	0.30	0.36	0.36	0.36	0.36	0.36	0.36	0.36	0.36	0.36	3.54
Сол - (кг)	11.5	13.8	13.8	13.8	13.8	13.8	13.8	13.8	13.8	13.8	135.7

ВИД ДИВЕЧ : БЛАГОРОДЕН ЕЛЕН - 9ЛР „Желява”																						
Година	2019		2020		2021		2022		2023		2024		2025		2026		2027		2028		В с и ч к о	
прол.запас	4		4		4		4		4		4		4		4		4		4			
М I Ж	2	2	2	2	2	2	2	2	2	2	2	2	2	2	2	2	2	2	2	2	2	
пол.съот.	1	1.0	1	1.0	1	1.0	1	1.0	1	1.0	1	1.0	1	1.0	1	1.0	1	1.0	1	1.0	1	1.0
КПРвс.ж	0.48		0.48		0.48		0.48		0.48		0.48		0.48		0.48		0.48		0.48			
доставка	0		0		0		0		0		0		0		0		0		0			
М I Ж	0	0	0	0	0	0	0	0	0	0	0	0	0	0	0	0	0	0	0	0	0	
приплоди	2		2		2		2		2		2		2		2		2		2			
М I Ж	1	1	1	1	1	1	1	1	1	1	1	1	1	1	1	1	1	1	1	1	1	
ес.запас	6		6		6		6		6		6		6		6		6		6			
М I Ж	3	3	3	3	3	3	3	3	3	3	3	3	3	3	3	3	3	3	3	3	3	
отпад %	10		10		10		10		10		10		10		10		10		10			
отпад бр.	0		0		0		0		0		0		0		0		0		0			
М I Ж	0	0	0	0	0	0	0	0	0	0	0	0	0	0	0	0	0	0	0	0	0	
отстрел+отпад	2		2		2		2		2		2		2		2		2		2			
М I Ж	1	1	1	1	1	1	1	1	1	1	1	1	1	1	1	1	1	1	1	1	1	
Отстрел	2		2		2		2		2		2		2		2		2		2		20	
М I Ж	1	1	1	1	1	1	1	1	1	1	1	1	1	1	1	1	1	1	1	1	1	10 10
Фураж:КНЦ - (т)	0.12		0.12		0.12		0.12		0.12		0.12		0.12		0.12		0.12		0.12		1.20	
ГРБ - (т)	0.60		0.60		0.60		0.60		0.60		0.60		0.60		0.60		0.60		0.60		6.00	
СЧН - (т)	0.24		0.24		0.24		0.24		0.24		0.24		0.24		0.24		0.24		0.24		2.40	
Сол - (кг)	9.2		9.2		9.2		9.2		9.2		9.2		9.2		9.2		9.2		9.2		92.0	

ВИД ДИВЕЧ : БЛАГОРОДЕН ЕЛЕН - 13ЛР „Лозен“											
Година	2019	2020	2021	2022	2023	2024	2025	2026	2027	2028	В с и ч к о
прол.запас	3	4	4	4	4	4	4	4	4	4	
М I Ж	1 2	2 2	2 2	2 2	2 2	2 2	2 2	2 2	2 2	2 2	
пол.съот.	1 2.0	1 1.0	1 1.0	1 1.0	1 1.0	1 1.0	1 1.0	1 1.0	1 1.0	1 1.0	
КПРвс.ж	0.48	0.48	0.48	0.48	0.48	0.48	0.48	0.48	0.48	0.48	
доставка	0	0	0	0	0	0	0	0	0	0	
М I Ж	0 0	0 0	0 0	0 0	0 0	0 0	0 0	0 0	0 0	0 0	
приплоди	2	2	2	2	2	2	2	2	2	2	
М I Ж	1 1	1 1	1 1	1 1	1 1	1 1	1 1	1 1	1 1	1 1	
ес.запас	5	6	6	6	6	6	6	6	6	6	
М I Ж	2 3	3 3	3 3	3 3	3 3	3 3	3 3	3 3	3 3	3 3	
отпад %	10	10	10	10	10	10	10	10	10	10	
отпад бр.	0	0	0	0	0	0	0	0	0	0	
М I Ж	0 0	0 0	0 0	0 0	0 0	0 0	0 0	0 0	0 0	0 0	
отстрел+отпад	1	2	2	2	2	2	2	2	2	2	
М I Ж	0 1	1 1	1 1	1 1	1 1	1 1	1 1	1 1	1 1	1 1	
Отстрел	1	2	2	2	2	2	2	2	2	2	19
М I Ж	0 1	1 1	1 1	1 1	1 1	1 1	1 1	1 1	1 1	1 1	9 10
Фураж:КНЦ - (т)	0.12	0.12	0.12	0.12	0.12	0.12	0.12	0.12	0.12	0.12	1.20
ГРБ - (т)	0.60	0.60	0.60	0.60	0.60	0.60	0.60	0.60	0.60	0.60	6.00
СЧН - (т)	0.24	0.24	0.24	0.24	0.24	0.24	0.24	0.24	0.24	0.24	2.40
Сол - (кг)	9.2	9.2	9.2	9.2	9.2	9.2	9.2	9.2	9.2	9.2	92.0

ВИД ДИВЕЧ : БЛАГОРОДЕН ЕЛЕН - 14ЛР „Пасарел”											
Година	2019	2020	2021	2022	2023	2024	2025	2026	2027	2028	В с и ч к о
прол.запас	3	5	5	5	5	5	5	5	5	5	
М I Ж	1 2	2 3	2 3	2 3	2 3	2 3	2 3	2 3	2 3	2 3	
пол.съот.	1 2.0	1 1.5	1 1.5	1 1.5	1 1.5	1 1.5	1 1.5	1 1.5	1 1.5	1 1.5	
КПРвс.ж	0.48	0.48	0.48	0.48	0.48	0.48	0.48	0.48	0.48	0.48	
доставка	0	0	0	0	0	0	0	0	0	0	
М I Ж	0 0	0 0	0 0	0 0	0 0	0 0	0 0	0 0	0 0	0 0	
приплоди	2	2	2	2	2	2	2	2	2	2	
М I Ж	1 1	1 1	1 1	1 1	1 1	1 1	1 1	1 1	1 1	1 1	
ес.запас	5	7	7	7	7	7	7	7	7	7	
М I Ж	2 3	3 4	3 4	3 4	3 4	3 4	3 4	3 4	3 4	3 4	
отпад %	10	10	10	10	10	10	10	10	10	10	
отпад бр.	0	0	0	0	0	0	0	0	0	0	
М I Ж	0 0	0 0	0 0	0 0	0 0	0 0	0 0	0 0	0 0	0 0	
отстрел+отпад	0	2	2	2	2	2	2	2	2	2	
М I Ж	0 0	1 1	1 1	1 1	1 1	1 1	1 1	1 1	1 1	1 1	
Отстрел	0	2	2	2	2	2	2	2	2	2	18
М I Ж	0 0	1 1	1 1	1 1	1 1	1 1	1 1	1 1	1 1	1 1	9 9
Фураж:КНЦ - (т)	0.15	0.15	0.15	0.15	0.15	0.15	0.15	0.15	0.15	0.15	1.50
ГРБ - (т)	0.75	0.75	0.75	0.75	0.75	0.75	0.75	0.75	0.75	0.75	7.50
СЧН - (т)	0.30	0.30	0.30	0.30	0.30	0.30	0.30	0.30	0.30	0.30	3.00
Сол - (кг)	11.5	11.5	11.5	11.5	11.5	11.5	11.5	11.5	11.5	11.5	115.0

ВИД ДИВЕЧ:ЗАЕК-1ЛР „Требич“																					
Година	2019		2020		2021		2022		2023		2024		2025		2026		2027		2028		Всичко
прол.запас	88		98		100		100		100		100		100		100		100		100		
М I Ж	44	44	49	49	50	50	50	50	50	50	50	50	50	50	50	50	50	50	50	50	
пол.съот.	1	1.0	1	1.0	1	1.0	1	1.0	1	1.0	1	1.0	1	1.0	1	1.0	1	1.0	1	1.0	
КПРоб.з.	0.60		0.60		0.60		0.60		0.60		0.60		0.60		0.60		0.60		0.60		
доставка	0	0	0	0	0	0	0	0	0	0											
М I Ж	0	0	0	0	0	0	0	0	0	0	0	0	0	0	0	0	0	0	0	0	
приплоди	50		60		60		60		60		60		60		60		60		60		
М I Ж	25	25	30	30	30	30	30	30	30	30	30	30	30	30	30	30	30	30	30	30	
ес.запас	138		158		160		160		160		160		160		160		160		160		
М I Ж	69	69	79	79	80	80	80	80	80	80	80	80	80	80	80	80	80	80	80	80	
отпад %	25		25		25		25		25		25		25		25		25		25		
отпад бр.	30		40		40		40		40		40		40		40		40		40		
М I Ж	15	15	20	20	20	20	20	20	20	20	20	20	20	20	20	20	20	20	20	20	
отстр.+опн.	40		58		60		60		60		60		60		60		60		60		
М I Ж	20	20	29	29	30	30	30	30	30	30	30	30	30	30	30	30	30	30	30	30	
Отстрел	10		18		20		20		20		20		20		20		20		20		188
М I Ж	5	5	9	9	10	10	10	10	10	10	10	10	10	10	10	10	10	10	10	10	94
Фур.:КНЦ (т)	0.12		0.12		0.12		0.12		0.12		0.12		0.12		0.12		0.12		0.12		1.20
ГРБ (т)	0.24		0.24		0.24		0.24		0.24		0.24		0.24		0.24		0.24		0.24		2.40
СЧН (т)	0.24		0.24		0.24		0.24		0.24		0.24		0.24		0.24		0.24		0.24		2.40
Сол (кг)	3.2		3.6		4.0		4.4		4.8		5.6		6.4		7.2		8.0		8.8		56.0

ВИД ДИВЕЧ:ЗАЕК-2ЛР „Балша”																						
Година	2019		2020		2021		2022		2023		2024		2025		2026		2027		2028		Всичко	
прол.запас	150		160		160		160		160		160		160		160		160		160			
М I Ж	75	75	80	80	80	80	80	80	80	80	80	80	80	80	80	80	80	80	80	80		
пол.съот.	1	1.0	1	1.0	1	1.0	1	1.0	1	1.0	1	1.0	1	1.0	1	1.0	1	1.0	1	1.0		
КПРобз.	0.50		0.50		0.50		0.50		0.50		0.50		0.50		0.50		0.50		0.50			
доставка	0	0	0	0	0	0	0	0	0	0												
М I Ж	0	0	0	0	0	0	0	0	0	0	0	0	0	0	0	0	0	0	0	0		
приплоди	80		80		80		80		80		80		80		80		80		80			
М I Ж	40	40	40	40	40	40	40	40	40	40	40	40	40	40	40	40	40	40	40	40		
ес.запас	230		240		240		240		240		240		240		240		240		240			
М I Ж	115	115	120	120	120	120	120	120	120	120	120	120	120	120	120	120	120	120	120	120		
отпад %	25		25		25		25		25		25		25		25		25		25			
отпад бр.	60		60		60		60		60		60		60		60		60		60			
М I Ж	30	30	30	30	30	30	30	30	30	30	30	30	30	30	30	30	30	30	30	30		
отстр.+опп.	70		80		80		80		80		80		80		80		80		80			
М I Ж	35	35	40	40	40	40	40	40	40	40	40	40	40	40	40	40	40	40	40	40		
Отстрел	10		20		20		20		20		20		20		20		20		20		190	
М I Ж	5	5	10	10	10	10	10	10	10	10	10	10	10	10	10	10	10	10	10	10	95	95
Фур.:КНЦ (т)	0.19		0.19		0.19		0.19		0.19		0.19		0.19		0.19		0.19		0.19		1.90	
ГРБ (т)	0.38		0.38		0.38		0.38		0.38		0.38		0.38		0.38		0.38		0.38		3.80	
СЧН (т)	0.38		0.38		0.38		0.38		0.38		0.38		0.38		0.38		0.38		0.38		3.80	
Сол (кг)	6.4		6.4		6.4		6.4		6.4		6.4		6.4		6.4		6.4		6.4		64.0	

ВИД ДИВЕЧ:ЗАЕК-ЗЛР „Нови Искър”																					
Година	2019		2020		2021		2022		2023		2024		2025		2026		2027		2028		Всичко
прол.запас	148		178		218		248		278		310		330		340		340		340		
М I Ж	74	74	89	89	109	109	124	124	139	139	155	155	165	165	170	170	170	170	170	170	
пол.съот.	1	1.0	1	1.0	1	1.0	1	1.0	1	1.0	1	1.0	1	1.0	1	1.0	1	1.0	1	1.0	
КПРоб.з.	0.60		0.60		0.60		0.60		0.60		0.60		0.60		0.60		0.60		0.60		
доставка	0	0	0	0	0	0	0	0	0	0											
М I Ж	0	0	0	0	0	0	0	0	0	0	0	0	0	0	0	0	0	0	0	0	
приплоди	90		110		130		150		170		190		200		200		200		200		
М I Ж	45	45	55	55	65	65	75	75	85	85	95	95	100	100	100	100	100	100	100	100	
ес.запас	238		288		348		398		448		500		530		540		540		540		
М I Ж	119	119	144	144	174	174	199	199	224	224	250	250	265	265	270	270	270	270	270	270	
отпад %	25		25		25		25		25		25		25		25		25		25		
отпад бр.	60		70		90		100		110		130		130		140		140		140		
М I Ж	30	30	35	35	45	45	50	50	55	55	65	65	65	65	70	70	70	70	70	70	
отстр.+отп.	60		70		100		120		138		170		190		200		200		200		
М I Ж	30	30	35	35	50	50	60	60	69	69	85	85	95	95	100	100	100	100	100	100	
Отстрел	0		0		10		20		28		40		60		60		60		60		338
М I Ж	0	0	0	0	5	5	10	10	14	14	20	20	30	30	30	30	30	30	30	30	169
Фур.:КНЦ (т)	0.21		0.26		0.30		0.33		0.37		0.40		0.41		0.41		0.41		0.41		3.51
ГРБ (т)	0.43		0.52		0.60		0.67		0.74		0.79		0.82		0.82		0.82		0.82		7.03
СЧН (т)	0.43		0.52		0.60		0.67		0.74		0.79		0.82		0.82		0.82		0.82		7.03
Сол (кг)	7.1		8.7		9.9		11.1		12.4		13.2		13.6		13.6		13.6		13.6		116.8

ВИД ДИВЕЧ:ЗАЕК-4ЛР „Гниляне-Ромча“																					
Година	2019		2020		2021		2022		2023		2024		2025		2026		2027		2028		Всичко
прол.запас	228		240		240		240		240		240		240		240		240		240		
М I Ж	114	114	120	120	120	120	120	120	120	120	120	120	120	120	120	120	120	120	120	120	
пол.съот.	1	1.0	1	1.0	1	1.0	1	1.0	1	1.0	1	1.0	1	1.0	1	1.0	1	1.0	1	1.0	
КПРобз.	0.50		0.50		0.50		0.50		0.50		0.50		0.50		0.50		0.50		0.50		
доставка	0	0	0	0	0	0	0	0	0	0	0	0	0	0	0	0	0	0	0	0	
М I Ж	0	0	0	0	0	0	0	0	0	0	0	0	0	0	0	0	0	0	0	0	
приплоди	110		120		120		120		120		120		120		120		120		120		
М I Ж	55	55	60	60	60	60	60	60	60	60	60	60	60	60	60	60	60	60	60	60	
ес.запас	338		360		360		360		360		360		360		360		360		360		
М I Ж	169	169	180	180	180	180	180	180	180	180	180	180	180	180	180	180	180	180	180	180	
отпад %	25		25		25		25		25		25		25		25		25		25		
отпад бр.	80		90		90		90		90		90		90		90		90		90		
М I Ж	40	40	45	45	45	45	45	45	45	45	45	45	45	45	45	45	45	45	45	45	
отстр.+отп.	98		120		120		120		120		120		120		120		120		120		
М I Ж	49	49	60	60	60	60	60	60	60	60	60	60	60	60	60	60	60	60	60	60	
Отстрел	18		30		30		30		30		30		30		30		30		30		288
М I Ж	9	9	15	15	15	15	15	15	15	15	15	15	15	15	15	15	15	15	15	15	144 144
Фур.:КНЦ (т)	0.29		0.29		0.29		0.29		0.29		0.29		0.29		0.29		0.29		0.29		2.90
ГРБ (т)	0.58		0.58		0.58		0.58		0.58		0.58		0.58		0.58		0.58		0.58		5.80
СЧН (т)	0.58		0.58		0.58		0.58		0.58		0.58		0.58		0.58		0.58		0.58		5.80
Сол (кг)	9.6		9.6		9.6		9.6		9.6		9.6		9.6		9.6		9.6		9.6		96.0

ВИД ДИВЕЧ:ЗАЕК-5ЛР „Локорско“																					
Година	2019		2020		2021		2022		2023		2024		2025		2026		2027		2028		Всичко
прол.запас	178		180		180		180		180		180		180		180		180		180		
М I Ж	89	89	90	90	90	90	90	90	90	90	90	90	90	90	90	90	90	90	90	90	
пол.съот.	1	1.0	1	1.0	1	1.0	1	1.0	1	1.0	1	1.0	1	1.0	1	1.0	1	1.0	1	1.0	
КПРоб.з.	0.50		0.50		0.50		0.50		0.50		0.50		0.50		0.50		0.50		0.50		
доставка	0	0	0	0	0	0	0	0	0	0	0	0	0	0	0	0	0	0	0	0	
М I Ж	0	0	0	0	0	0	0	0	0	0	0	0	0	0	0	0	0	0	0	0	
приплоди	90		90		90		90		90		90		90		90		90		90		
М I Ж	45	45	45	45	45	45	45	45	45	45	45	45	45	45	45	45	45	45	45	45	
ес.запас	268		270		270		270		270		270		270		270		270		270		
М I Ж	134	134	135	135	135	135	135	135	135	135	135	135	135	135	135	135	135	135	135	135	
отпад %	25		25		25		25		25		25		25		25		25		25		
отпад бр.	70		70		70		70		70		70		70		70		70		70		
М I Ж	35	35	35	35	35	35	35	35	35	35	35	35	35	35	35	35	35	35	35	35	
отстр.+опп.	88		90		90		90		90		90		90		90		90		90		
М I Ж	44	44	45	45	45	45	45	45	45	45	45	45	45	45	45	45	45	45	45	45	
Отстрел	18		20		20		20		20		20		20		20		20		20		198
М I Ж	9	9	10	10	10	10	10	10	10	10	10	10	10	10	10	10	10	10	10	10	99
Фур.:КНЦ (т)	0.22		0.22		0.22		0.22		0.22		0.22		0.22		0.22		0.22		0.22		2.20
ГРБ (т)	0.43		0.43		0.43		0.43		0.43		0.43		0.43		0.43		0.43		0.43		4.30
СЧН (т)	0.43		0.43		0.43		0.43		0.43		0.43		0.43		0.43		0.43		0.43		4.30
Сол (кг)	7.2		7.2		7.2		7.2		7.2		7.2		7.2		7.2		7.2		7.2		72.0

ВИД ДИВЕЧ:ЗАЕК-6ЛР „Кремиковци”																					
Година	2019		2020		2021		2022		2023		2024		2025		2026		2027		2028		Всичко
прол.запас	66		76		96		106		116		126		130		130		130		130		
М I Ж	33	33	38	38	48	48	53	53	58	58	63	63	65	65	65	65	65	65	65	65	
пол.съот.	1	1.0	1	1.0	1	1.0	1	1.0	1	1.0	1	1.0	1	1.0	1	1.0	1	1.0	1	1.0	
КПРобз.	0.40		0.40		0.40		0.40		0.40		0.40		0.40		0.40		0.40		0.40		
доставка	0	0	0	0	0	0	0	0	0	0											
М I Ж	0	0	0	0	0	0	0	0	0	0	0	0	0	0	0	0	0	0	0	0	
приплоди	30		40		40		50		50		60		60		60		60		60		
М I Ж	15	15	20	20	20	20	25	25	25	25	30	30	30	30	30	30	30	30	30	30	
ес.запас	96		116		136		156		166		186		190		190		190		190		
М I Ж	48	48	58	58	68	68	78	78	83	83	93	93	95	95	95	95	95	95	95	95	
отпад %	25		25		25		25		25		25		25		25		25		25		
отпад бр.	20		20		30		40		40		50		50		50		50		50		
М I Ж	10	10	10	10	15	15	20	20	20	20	25	25	25	25	25	25	25	25	25	25	
отстр.+отп.	20		20		30		40		40		56		60		60		60		60		
М I Ж	10	10	10	10	15	15	20	20	20	20	28	28	30	30	30	30	30	30	30	30	
Отстрел	0		0		0		0		0		6		10		10		10		10		46
М I Ж	0	0	0	0	0	0	0	0	0	0	3	3	5	5	5	5	5	5	5	5	23
Фур.:КНЦ (т)	0.09		0.12		0.13		0.14		0.15		0.16		0.16		0.16		0.16		0.16		1.43
ГРБ (т)	0.18		0.23		0.25		0.28		0.30		0.31		0.31		0.31		0.31		0.31		2.79
СЧН (т)	0.18		0.23		0.25		0.28		0.30		0.31		0.31		0.31		0.31		0.31		2.79
Сол (кг)	3.0		3.8		4.2		4.6		5.0		5.2		5.2		5.2		5.2		5.2		46.6

ВИД ДИВЕЧ:ЗАЕК-7ЛР „Сеславци“																						
Година	2019		2020		2021		2022		2023		2024		2025		2026		2027		2028		Всичко	
прол.запас	52		62		72		82		92		102		122		132		150		150			
МГЖ	26	26	31	31	36	36	41	41	46	46	51	51	61	61	66	66	75	75	75	75		
пол.съот.	1	1.0	1	1.0	1	1.0	1	1.0	1	1.0	1	1.0	1	1.0	1	1.0	1	1.0	1	1.0		
КПРобз.	0.40		0.40		0.40		0.40		0.40		0.40		0.40		0.40		0.40		0.40			
доставка	0	0	0	0	0	0	0	0	0	0												
МГЖ	0	0	0	0	0	0	0	0	0	0	0	0	0	0	0	0	0	0	0	0	0	0
приплоди	30		30		30		40		40		50		50		60		60		60			
МГЖ	15	15	15	15	15	15	20	20	20	20	25	25	25	25	30	30	30	30	30	30		
ес.запас	82		92		102		122		132		152		172		192		210		210			
МГЖ	41	41	46	46	51	51	61	61	66	66	76	76	86	86	96	96	105	105	105	105		
отпад %	25		25		25		25		25		25		25		25		25		25			
отпад бр.	20		20		20		30		30		30		40		40		50		50			
МГЖ	10	10	10	10	10	10	15	15	15	15	15	15	20	20	20	20	25	25	25	25		
отстр.+отп.	20		20		20		30		30		30		40		42		60		60			
МГЖ	10	10	10	10	10	10	15	15	15	15	15	15	20	20	21	21	30	30	30	30		
Отстрел	0		0		0		0		0		0		0		2		10		10		22	
МГЖ	0	0	0	0	0	0	0	0	0	0	0	0	0	0	1	1	5	5	5	5	11	11
Фур.:КНЦ (т)	0.07		0.09		0.10		0.11		0.12		0.15		0.16		0.18		0.18		0.18		1.34	
ГРБ (т)	0.15		0.17		0.20		0.22		0.24		0.29		0.32		0.36		0.36		0.36		2.67	
СЧН (т)	0.15		0.17		0.20		0.22		0.24		0.29		0.32		0.36		0.36		0.36		2.67	
Сол (кг)	2.5		2.9		3.3		3.7		4.1		4.9		5.3		6.0		6.0		6.0		44.7	

ВИД ДИВЕЧ:ЗАЕК - 8ЛР „Бухово“																						
Година	2019		2020		2021		2022		2023		2024		2025		2026		2027		2028		Всичко	
прол.запас	42		52		62		72		82		92		102		120		120		120			
М I Ж	21	21	26	26	31	31	36	36	41	41	46	46	51	51	60	60	60	60	60	60		
пол.съот.	1	1.0	1	1.0	1	1.0	1	1.0	1	1.0	1	1.0	1	1.0	1	1.0	1	1.0	1	1.0		
КПРобз.	0.40		0.40		0.40		0.40		0.40		0.40		0.40		0.40		0.40		0.40			
доставка	0	0	0	0	0	0	0	0	0	0												
М I Ж	0	0	0	0	0	0	0	0	0	0	0	0	0	0	0	0	0	0	0	0	0	0
приплоди	20		30		30		30		40		40		50		50		50		50			
М I Ж	10	10	15	15	15	15	15	15	20	20	20	20	25	25	25	25	25	25	25	25	25	25
ес.запас	62		82		92		102		122		132		152		170		170		170			
М I Ж	31	31	41	41	46	46	51	51	61	61	66	66	76	76	85	85	85	85	85	85	85	85
отпад %	25		25		25		25		25		25		25		25		25		25			
отпад бр.	10		20		20		20		30		30		30		40		40		40			
М I Ж	5	5	10	10	10	10	10	10	15	15	15	15	15	15	20	20	20	20	20	20	20	20
отстр.+опн.	10		20		20		20		30		30		32		50		50		50			
М I Ж	5	5	10	10	10	10	10	10	15	15	15	15	16	16	25	25	25	25	25	25	25	25
Отстрел	0		0		0		0		0		0		2		10		10		10		32	
М I Ж	0	0	0	0	0	0	0	0	0	0	0	0	1	1	5	5	5	5	5	5	5	5
Фур.:КНЦ (т)	0.06		0.07		0.09		0.10		0.11		0.12		0.14		0.14		0.14		0.14		1.11	
ГРБ (т)	0.12		0.15		0.17		0.20		0.22		0.24		0.29		0.29		0.29		0.29		2.26	
СЧН (т)	0.12		0.15		0.17		0.20		0.22		0.24		0.29		0.29		0.29		0.29		2.26	
Сол (кг)	2.1		2.5		2.9		3.3		3.7		4.1		4.8		4.8		4.8		4.8		37.8	

ВИД ДИВЕЧ:ЗАЕК-9ЛР „Желява“																						
Година	2019		2020		2021		2022		2023		2024		2025		2026		2027		2028		Всичко	
прол.запас	50		60		70		80		90		100		110		130		140		150			
М I Ж	25	25	30	30	35	35	40	40	45	45	50	50	55	55	65	65	70	70	75	75		
пол.съот.	1	1.0	1	1.0	1	1.0	1	1.0	1	1.0	1	1.0	1	1.0	1	1.0	1	1.0	1	1.0		
КПРоб.з.	0.50		0.50		0.50		0.50		0.50		0.50		0.50		0.50		0.50		0.50			
доставка	0	0	0	0	0	0	0	0	0	0												
М I Ж	0	0	0	0	0	0	0	0	0	0	0	0	0	0	0	0	0	0	0	0		
приплоди	30		30		40		40		50		50		60		70		70		80			
М I Ж	15	15	15	15	20	20	20	20	25	25	25	25	30	30	35	35	35	35	40	40		
ес.запас	80		90		110		120		140		150		170		200		210		230			
М I Ж	40	40	45	45	55	55	60	60	70	70	75	75	85	85	100	100	105	105	115	115		
отпад %	25		25		25		25		25		25		25		25		25		25			
отпад бр.	20		20		30		30		40		40		40		50		50		60			
М I Ж	10	10	10	10	15	15	15	15	20	20	20	20	20	20	25	25	25	25	30	30		
отстр.+отп.	20		20		30		30		40		40		40		60		60		70			
М I Ж	10	10	10	10	15	15	15	15	20	20	20	20	20	20	30	30	30	30	35	35		
Отстрел	0		0		0		0		0		0		0		10		10		10		30	
М I Ж	0	0	0	0	0	0	0	0	0	0	0	0	0	0	5	5	5	5	5	5	15	15
Фур.:КНЦ (т)	0.07		0.08		0.10		0.11		0.12		0.13		0.16		0.17		0.18		0.19		1.31	
ГРБ (т)	0.14		0.17		0.19		0.22		0.24		0.26		0.31		0.34		0.36		0.38		2.61	
СЧН (т)	0.14		0.17		0.19		0.22		0.24		0.26		0.31		0.34		0.36		0.38		2.61	
Сол (кг)	2.4		2.8		3.2		3.6		4.0		4.4		5.2		5.6		6.0		6.4		43.6	

ВИД ДИВЕЧ:ЗАЕК-10ЛР „Яна“																						
Година	2019		2020		2021		2022		2023		2024		2025		2026		2027		2028		Всичко	
прол.запас	50		60		70		80		100		110		120		120		120		120			
М I Ж	25	25	30	30	35	35	40	40	50	50	55	55	60	60	60	60	60	60	60	60		
пол.съот.	1	1.0	1	1.0	1	1.0	1	1.0	1	1.0	1	1.0	1	1.0	1	1.0	1	1.0	1	1.0		
КПРобз.	0.60		0.60		0.60		0.60		0.60		0.60		0.60		0.60		0.60		0.60			
доставка	0	0	0	0	0	0	0	0	0	0												
М I Ж	0	0	0	0	0	0	0	0	0	0	0	0	0	0	0	0	0	0	0	0	0	0
приплоди	30		40		40		50		60		70		70		70		70		70			
М I Ж	15	15	20	20	20	20	25	25	30	30	35	35	35	35	35	35	35	35	35	35	35	35
ес.запас	80		100		110		130		160		180		190		190		190		190			
М I Ж	40	40	50	50	55	55	65	65	80	80	90	90	95	95	95	95	95	95	95	95	95	95
отпад %	25		25		25		25		25		25		25		25		25		25			
отпад бр.	20		30		30		30		40		50		50		50		50		50			
М I Ж	10	10	15	15	15	15	15	15	20	20	25	25	25	25	25	25	25	25	25	25	25	25
отстр.+опп.	20		30		30		30		50		60		70		70		70		70			
М I Ж	10	10	15	15	15	15	15	15	25	25	30	30	35	35	35	35	35	35	35	35	35	35
Отстрел	0		0		0		0		10		10		20		20		20		20		100	
М I Ж	0	0	0	0	0	0	0	0	5	5	5	5	10	10	10	10	10	10	10	10	10	10
Фур.:КНЦ (т)	0.07		0.08		0.10		0.12		0.13		0.14		0.14		0.14		0.14		0.14		1.20	
ГРБ (т)	0.14		0.17		0.19		0.24		0.26		0.29		0.29		0.29		0.29		0.29		2.45	
СЧН (т)	0.14		0.17		0.19		0.24		0.26		0.29		0.29		0.29		0.29		0.29		2.45	
Сол (кг)	2.4		2.8		3.2		4.0		4.4		4.8		4.8		4.8		4.8		4.8		40.8	

ВИД ДИВЕЧ:ЗАЕК-11ЛР „Челопечене“																					
Година	2019		2020		2021		2022		2023		2024		2025		2026		2027		2028		Всичко
прол.запас	80		100		120		130		150		160		170		180		190		190		
М I Ж	40	40	50	50	60	60	65	65	75	75	80	80	85	85	90	90	95	95	95	95	
пол.съот.	1	1.0	1	1.0	1	1.0	1	1.0	1	1.0	1	1.0	1	1.0	1	1.0	1	1.0	1	1.0	
КПРобз.	0.60		0.60		0.60		0.60		0.60		0.60		0.60		0.60		0.60		0.60		
доставка	0	0	0	0	0	0	0	0	0	0											
М I Ж	0	0	0	0	0	0	0	0	0	0	0	0	0	0	0	0	0	0	0	0	
приплоди	50		60		70		80		90		100		100		110		110		110		
М I Ж	25	25	30	30	35	35	40	40	45	45	50	50	50	50	55	55	55	55	55	55	
ес.запас	130		160		190		210		240		260		270		290		300		300		
М I Ж	65	65	80	80	95	95	105	105	120	120	130	130	135	135	145	145	150	150	150	150	
отпад %	25		25		25		25		25		25		25		25		25		25		
отпад бр.	30		40		50		50		60		70		70		70		80		80		
М I Ж	15	15	20	20	25	25	25	25	30	30	35	35	35	35	35	35	40	40	40	40	
отстр.+опп.	30		40		60		60		80		90		90		100		110		110		
М I Ж	15	15	20	20	30	30	30	30	40	40	45	45	45	45	50	50	55	55	55	55	
Отстрел	0		0		10		10		20		20		20		30		30		30		170
М I Ж	0	0	0	0	5	5	5	5	10	10	10	10	10	10	15	15	15	15	15	15	85
Фур.:КНЦ (т)	0.12		0.14		0.16		0.18		0.19		0.20		0.22		0.23		0.23		0.23		1.90
ГРБ (т)	0.24		0.29		0.31		0.36		0.38		0.41		0.43		0.46		0.46		0.46		3.80
СЧН (т)	0.24		0.29		0.31		0.36		0.38		0.41		0.43		0.46		0.46		0.46		3.80
Сол (кг)	4.0		4.8		5.2		6.0		6.4		6.8		7.2		7.6		7.6		7.6		63.2

ВИД ДИВЕЧ:ЗАЕК - 12ЛР „Казичене“																						
Година	2019		2020		2021		2022		2023		2024		2025		2026		2027		2028		Всичко	
прол.запас	84		104		118		128		144		150		150		150		150		150			
М I Ж	42	42	52	52	59	59	64	64	72	72	75	75	75	75	75	75	75	75	75	75		
пол.съот.	1	1.0	1	1.0	1	1.0	1	1.0	1	1.0	1	1.0	1	1.0	1	1.0	1	1.0	1	1.0		
КПРобз.	0.60		0.60		0.60		0.60		0.60		0.60		0.60		0.60		0.60		0.60			
доставка	0	0	0	0	0	0	0	0	0	0												
М I Ж	0	0	0	0	0	0	0	0	0	0	0	0	0	0	0	0	0	0	0	0	0	0
приплоди	50		60		70		80		90		90		90		90		90		90			
М I Ж	25	25	30	30	35	35	40	40	45	45	45	45	45	45	45	45	45	45	45	45	45	45
ес.запас	134		164		188		208		234		240		240		240		240		240			
М I Ж	67	67	82	82	94	94	104	104	117	117	120	120	120	120	120	120	120	120	120	120	120	120
отпад %	25		25		25		25		25		25		25		25		25		25			
отпад бр.	30		40		50		50		60		60		60		60		60		60			
М I Ж	15	15	20	20	25	25	25	25	30	30	30	30	30	30	30	30	30	30	30	30	30	30
отстр.+отп.	30		46		60		64		84		90		90		90		90		90			
М I Ж	15	15	23	23	30	30	32	32	42	42	45	45	45	45	45	45	45	45	45	45	45	45
Отстрел	0		6		10		14		24		30		30		30		30		30		204	
М I Ж	0	0	3	3	5	5	7	7	12	12	15	15	15	15	15	15	15	15	15	15	102	102
Фур.:КНЦ (т)	0.12		0.14		0.15		0.17		0.18		0.18		0.18		0.18		0.18		0.18		1.66	
ГРБ (т)	0.25		0.28		0.31		0.35		0.36		0.36		0.36		0.36		0.36		0.36		3.35	
СЧН (т)	0.25		0.28		0.31		0.35		0.36		0.36		0.36		0.36		0.36		0.36		3.35	
Сол (кг)	4.2		4.7		5.1		5.8		6.0		6.0		6.0		6.0		6.0		6.0		55.8	

ВИД ДИВЕЧ:ЗАЕК - 13ЛР „Лозен“																						
Година	2019		2020		2021		2022		2023		2024		2025		2026		2027		2028		Всичко	
прол.запас	110		130		150		180		210		240		270		300		320		330			
М I Ж	55	55	65	65	75	75	90	90	105	105	120	120	135	135	150	150	160	160	165	165		
пол.съот.	1	1.0	1	1.0	1	1.0	1	1.0	1	1.0	1	1.0	1	1.0	1	1.0	1	1.0	1	1.0		
КПРобз.	0.50		0.50		0.50		0.50		0.50		0.50		0.50		0.50		0.50		0.50			
доставка	0	0	0	0	0	0	0	0	0	0												
М I Ж	0	0	0	0	0	0	0	0	0	0	0	0	0	0	0	0	0	0	0	0		
приплоди	60		70		80		90		110		120		140		150		160		170			
М I Ж	30	30	35	35	40	40	45	45	55	55	60	60	70	70	75	75	80	80	85	85		
ес.запас	170		200		230		270		320		360		410		450		480		500			
М I Ж	85	85	100	100	115	115	135	135	160	160	180	180	205	205	225	225	240	240	250	250		
отпад %	25		25		25		25		25		25		25		25		25		25			
отпад бр.	40		50		50		60		80		90		100		110		120		120			
М I Ж	20	20	25	25	25	25	30	30	40	40	45	45	50	50	55	55	60	60	60	60		
отстр.+отп.	40		50		50		60		80		90		110		130		150		170			
М I Ж	20	20	25	25	25	25	30	30	40	40	45	45	55	55	65	65	75	75	85	85		
Отстрел	0		0		0		0		0		0		10		20		30		50		110	
М I Ж	0	0	0	0	0	0	0	0	0	0	0	0	5	5	10	10	15	15	25	25	55	55
Фур.:КНЦ (т)	0.16		0.18		0.22		0.25		0.29		0.32		0.36		0.38		0.40		0.40		2.96	
ГРБ (т)	0.31		0.36		0.43		0.50		0.58		0.65		0.72		0.77		0.79		0.79		5.90	
СЧН (т)	0.31		0.36		0.43		0.50		0.58		0.65		0.72		0.77		0.79		0.79		5.90	
Сол (кг)	5.2		6.0		7.2		8.4		9.6		10.8		12.0		12.8		13.2		13.2		98.4	

ВИД ДИВЕЧ:ЗАЕК-14ЛР „Пасарел”																						
Година	2019		2020		2021		2022		2023		2024		2025		2026		2027		2028		Всичко	
прол.запас	50		60		70		80		90		100		110		120		130		150			
М I Ж	25	25	30	30	35	35	40	40	45	45	50	50	55	55	60	60	65	65	75	75		
пол.съот.	1	1.0	1	1.0	1	1.0	1	1.0	1	1.0	1	1.0	1	1.0	1	1.0	1	1.0	1	1.0		
КПРобз.	0.40		0.40		0.40		0.40		0.40		0.40		0.40		0.40		0.40		0.40			
доставка	0	0	0	0	0	0	0	0	0	0												
М I Ж	0	0	0	0	0	0	0	0	0	0	0	0	0	0	0	0	0	0	0	0	0	0
приплоди	20		30		30		40		40		40		50		50		60		60			
М I Ж	10	10	15	15	15	15	20	20	20	20	20	20	25	25	25	25	30	30	30	30		
ес.запас	70		90		100		120		130		140		160		170		190		210			
М I Ж	35	35	45	45	50	50	60	60	65	65	70	70	80	80	85	85	95	95	105	105		
отпад %	25		25		25		25		25		25		25		25		25		25			
отпад бр.	10		20		20		30		30		30		40		40		40		50			
М I Ж	5	5	10	10	10	10	15	15	15	15	15	15	20	20	20	20	20	20	25	25		
отстр.+отп.	10		20		20		30		30		30		40		40		40		50			
М I Ж	5	5	10	10	10	10	15	15	15	15	15	15	20	20	20	20	20	20	25	25		
Отстрел	0		0		0		0		0		0		0		0		0		0		0	
М I Ж	0	0	0	0	0	0	0	0	0	0	0	0	0	0	0	0	0	0	0	0	0	0
Фур.:КНЦ (т)	0.07		0.08		0.10		0.11		0.12		0.13		0.14		0.16		0.18		0.19		1.28	
ГРБ (т)	0.14		0.17		0.19		0.22		0.24		0.26		0.29		0.31		0.36		0.38		2.56	
СЧН (т)	0.14		0.17		0.19		0.22		0.24		0.26		0.29		0.31		0.36		0.38		2.56	
Сол (кг)	2.4		2.8		3.2		3.6		4.0		4.4		4.8		5.2		6.0		6.4		42.8	

ВИД ДИВЕЧ:ЗАЕК-15ЛР „Панчарево”																						
Година	2019		2020		2021		2022		2023		2024		2025		2026		2027		2028		Всичко	
прол.запас	30		40		50		60		70		80		90		100		110		110			
М I Ж	15	15	20	20	25	25	30	30	35	35	40	40	45	45	50	50	55	55	55	55		
пол.съот.	1	1.0	1	1.0	1	1.0	1	1.0	1	1.0	1	1.0	1	1.0	1	1.0	1	1.0	1	1.0		
КПРоб.з.	0.40		0.40		0.40		0.40		0.40		0.40		0.40		0.40		0.40		0.40			
доставка	0	0	0	0	0	0	0	0	0	0												
М I Ж	0	0	0	0	0	0	0	0	0	0	0	0	0	0	0	0	0	0	0	0	0	0
приплоди	20		20		20		30		30		40		40		40		50		50			
М I Ж	10	10	10	10	10	10	15	15	15	15	20	20	20	20	20	20	25	25	25	25		
ес.запас	50		60		70		90		100		120		130		140		160		160			
М I Ж	25	25	30	30	35	35	45	45	50	50	60	60	65	65	70	70	80	80	80	80		
отпад %	25		25		25		25		25		25		25		25		25		25			
отпад бр.	10		10		10		20		20		30		30		30		40		40			
М I Ж	5	5	5	5	5	5	10	10	10	10	15	15	15	15	15	15	20	20	20	20		
отстр.+опп.	10		10		10		20		20		30		30		30		50		50			
М I Ж	5	5	5	5	5	5	10	10	10	10	15	15	15	15	15	15	25	25	25	25		
Отстрел	0		0		0		0		0		0		0		0		10		10		20	
М I Ж	0	0	0	0	0	0	0	0	0	0	0	0	0	0	0	0	5	5	5	5	10	10
Фур.:КНЦ (т)	0.05		0.06		0.07		0.08		0.10		0.11		0.12		0.13		0.13		0.13		0.98	
ГРБ (т)	0.10		0.12		0.14		0.17		0.19		0.22		0.24		0.26		0.26		0.26		1.96	
СЧН (т)	0.10		0.12		0.14		0.17		0.19		0.22		0.24		0.26		0.26		0.26		1.96	
Сол (кг)	1.6		2.0		2.4		2.8		3.2		3.6		4.0		4.4		4.4		4.4		32.8	

ВИД ДИВЕЧ:ЗАЕК-16ЛР „Железница”																					
Година	2019		2020		2021		2022		2023		2024		2025		2026		2027		2028		Всичко
прол.запас	46		66		86		106		126		150		170		180		180		180		
М I Ж	23	23	33	33	43	43	53	53	63	63	75	75	85	85	90	90	90	90	90	90	
пол.съот.	1	1.0	1	1.0	1	1.0	1	1.0	1	1.0	1	1.0	1	1.0	1	1.0	1	1.0	1	1.0	
КПРоб.з.	0.50		0.50		0.50		0.50		0.50		0.50		0.50		0.50		0.50		0.50		
доставка	0	0	0	0	0	0	0	0	0	0											
М I Ж	0	0	0	0	0	0	0	0	0	0	0	0	0	0	0	0	0	0	0	0	
приплоди	30		40		50		60		70		80		90		90		90		90		
М I Ж	15	15	20	20	25	25	30	30	35	35	40	40	45	45	45	45	45	45	45	45	
ес.запас	76		106		136		166		196		230		260		270		270		270		
М I Ж	38	38	53	53	68	68	83	83	98	98	115	115	130	130	135	135	135	135	135	135	
отпад %	25		25		25		25		25		25		25		25		25		25		
отпад бр.	10		20		30		40		40		50		60		60		60		60		
М I Ж	5	5	10	10	15	15	20	20	20	20	25	25	30	30	30	30	30	30	30	30	
отстр.+отп.	10		20		30		40		46		60		80		90		90		90		
М I Ж	5	5	10	10	15	15	20	20	23	23	30	30	40	40	45	45	45	45	45	45	
Отстрел	0		0		0		0		6		10		20		30		30		30		126
М I Ж	0	0	0	0	0	0	0	0	3	3	5	5	10	10	15	15	15	15	15	15	63
Фур.:КНЦ (т)	0.08		0.10		0.13		0.15		0.18		0.20		0.22		0.22		0.22		0.22		1.72
ГРБ (т)	0.16		0.21		0.25		0.30		0.36		0.41		0.43		0.43		0.43		0.43		3.41
СЧН (т)	0.16		0.21		0.25		0.30		0.36		0.41		0.43		0.43		0.43		0.43		3.41
Сол (кг)	2.6		3.4		4.2		5.0		6.0		6.8		7.2		7.2		7.2		7.2		56.8

ВИД ДИВЕЧ:ЗАЕК - 17ЛР „Бистрица“																					
Година	2019		2020		2021		2022		2023		2024		2025		2026		2027		2028		Всичко
прол.запас	16		26		36		56		70		80		90		90		90		90		
М I Ж	8	8	13	13	18	18	28	28	35	35	40	40	45	45	45	45	45	45	45	45	
пол.съот.	1	1.0	1	1.0	1	1.0	1	1.0	1	1.0	1	1.0	1	1.0	1	1.0	1	1.0	1	1.0	
КПРобз.	0.60		0.60		0.60		0.60		0.60		0.60		0.60		0.60		0.60		0.60		
доставка	0	0	0	0	0	0	0	0	0	0											
М I Ж	0	0	0	0	0	0	0	0	0	0	0	0	0	0	0	0	0	0	0	0	
приплоди	10		20		30		40		50		50		60		60		60		60		
М I Ж	5	5	10	10	15	15	20	20	25	25	25	25	30	30	30	30	30	30	30	30	
ес.запас	26		46		66		96		120		130		150		150		150		150		
М I Ж	13	13	23	23	33	33	48	48	60	60	65	65	75	75	75	75	75	75	75	75	
отпад %	25		25		25		25		25		25		25		25		25		25		
отпад бр.	0		10		10		20		30		30		30		30		30		30		
М I Ж	0	0	5	5	5	5	10	10	15	15	15	15	15	15	15	15	15	15	15	15	
отстр.+отп.	0		10		10		26		40		40		60		60		60		60		
М I Ж	0	0	5	5	5	5	13	13	20	20	20	20	30	30	30	30	30	30	30	30	
Отстрел	0		0		0		6		10		10		30		30		30		30		146
М I Ж	0	0	0	0	0	0	3	3	5	5	5	5	15	15	15	15	15	15	15	15	73
Фур.:КНЦ (т)	0.03		0.04		0.07		0.08		0.10		0.11		0.11		0.11		0.11		0.11		0.87
ГРБ (т)	0.06		0.09		0.13		0.17		0.19		0.22		0.22		0.22		0.22		0.22		1.74
СЧН (т)	0.06		0.09		0.13		0.17		0.19		0.22		0.22		0.22		0.22		0.22		1.74
Сол (кг)	1.0		1.4		2.2		2.8		3.2		3.6		3.6		3.6		3.6		3.6		28.6

ВИД ДИВЕЧ:ЗАЕК-18ЛР „Драгалевци-Симеоново”

Година	2019	2020	2021	2022	2023	2024	2025	2026	2027	2028	Всичко
прол.запас	10	10	10	10	10	10	10	10	10	10	
М I Ж	5 5	5 5	5 5	5 5	5 5	5 5	5 5	5 5	5 5	5 5	
пол.съот.	1 1.0	1 1.0	1 1.0	1 1.0	1 1.0	1 1.0	1 1.0	1 1.0	1 1.0	1 1.0	
КПРобз.	0.60	0.60	0.60	0.60	0.60	0.60	0.60	0.60	0.60	0.60	
доставка	0 0	0 0	0 0	0 0	0 0						
М I Ж	0 0	0 0	0 0	0 0	0 0	0 0	0 0	0 0	0 0	0 0	
приплоди	10	10	10	10	10	10	10	10	10	10	
М I Ж	5 5	5 5	5 5	5 5	5 5	5 5	5 5	5 5	5 5	5 5	
ес.запас	20	20	20	20	20	20	20	20	20	20	
М I Ж	10 10	10 10	10 10	10 10	10 10	10 10	10 10	10 10	10 10	10 10	
отпад %	25	25	25	25	25	25	25	25	25	25	
отпад бр.	10	10	10	10	10	10	10	10	10	10	
М I Ж	5 5	5 5	5 5	5 5	5 5	5 5	5 5	5 5	5 5	5 5	
отстр.+отп.	10	10	10	10	10	10	10	10	10	10	
М I Ж	5 5	5 5	5 5	5 5	5 5	5 5	5 5	5 5	5 5	5 5	
Отстрел	0	0	0	0	0	0	0	0	0	0	0
М I Ж	0 0	0 0	0 0	0 0	0 0	0 0	0 0	0 0	0 0	0 0	0 0
Фур.:КНЦ (т)	0.01	0.01	0.01	0.01	0.01	0.01	0.01	0.01	0.01	0.01	0.10
ГРБ (т)	0.02	0.02	0.02	0.02	0.02	0.02	0.02	0.02	0.02	0.02	0.20
СЧН (т)	0.02	0.02	0.02	0.02	0.02	0.02	0.02	0.02	0.02	0.02	0.20
Сол (кг)	0.4	0.4	0.4	0.4	0.4	0.4	0.4	0.4	0.4	0.4	4.0

ВИД ДИВЕЧ:ЗАЕК-19ЛР „Люлин“																						
Година	2019		2020		2021		2022		2023		2024		2025		2026		2027		2028		Всичко	
прол.запас	90		100		120		140		150		160		170		180		190		190			
М I Ж	45	45	50	50	60	60	70	70	75	75	80	80	85	85	90	90	95	95	95	95		
пол.съот.	1	1.0	1	1.0	1	1.0	1	1.0	1	1.0	1	1.0	1	1.0	1	1.0	1	1.0	1	1.0		
КПРоб.з.	0.60		0.60		0.60		0.60		0.60		0.60		0.60		0.60		0.60		0.60			
доставка	0	0	0	0	0	0	0	0	0	0												
М I Ж	0	0	0	0	0	0	0	0	0	0	0	0	0	0	0	0	0	0	0	0		
приплоди	50		60		70		80		90		100		100		110		110		110			
М I Ж	25	25	30	30	35	35	40	40	45	45	50	50	50	50	55	55	55	55	55	55		
ес.запас	140		160		190		220		240		260		270		290		300		300			
М I Ж	70	70	80	80	95	95	110	110	120	120	130	130	135	135	145	145	150	150	150	150		
отпад %	25		25		25		25		25		25		25		25		25		25			
отпад бр.	40		40		50		60		60		70		70		70		80		80			
М I Ж	20	20	20	20	25	25	30	30	30	30	35	35	35	35	35	35	40	40	40	40		
отстр.+опп.	40		40		50		70		80		90		90		100		110		110			
М I Ж	20	20	20	20	25	25	35	35	40	40	45	45	45	45	50	50	55	55	55	55		
Отстрел	0		0		0		10		20		20		20		30		30		30		160	
М I Ж	0	0	0	0	0	0	5	5	10	10	10	10	10	10	15	15	15	15	15	15	80	80
Фур.:КНЦ (т)	0.12		0.14		0.17		0.18		0.19		0.20		0.22		0.23		0.23		0.23		1.91	
ГРБ (т)	0.24		0.29		0.34		0.36		0.38		0.41		0.43		0.46		0.46		0.46		3.83	
СЧН (т)	0.24		0.29		0.34		0.36		0.38		0.41		0.43		0.46		0.46		0.46		3.83	
Сол (кг)	4.0		4.8		5.6		6.0		6.4		6.8		7.2		7.6		7.6		7.6		63.6	

ВИД ДИВЕЧ:ЗАЕК-20ЛР „Иваняне“																					
Година	2019		2020		2021		2022		2023		2024		2025		2026		2027		2028		Всичко
прол.запас	82		96		108		118		120		120		120		120		120		120		
М I Ж	41	41	48	48	54	54	59	59	60	60	60	60	60	60	60	60	60	60	60	60	
пол.съот.	1	1.0	1	1.0	1	1.0	1	1.0	1	1.0	1	1.0	1	1.0	1	1.0	1	1.0	1	1.0	
КПРобз.	0.60		0.60		0.60		0.60		0.60		0.60		0.60		0.60		0.60		0.60		
доставка	0	0	0	0	0	0	0	0	0	0											
М I Ж	0	0	0	0	0	0	0	0	0	0	0	0	0	0	0	0	0	0	0	0	
приплоди	50		60		60		70		70		70		70		70		70		70		
М I Ж	25	25	30	30	30	30	35	35	35	35	35	35	35	35	35	35	35	35	35	35	
ес.запас	132		156		168		188		190		190		190		190		190		190		
М I Ж	66	66	78	78	84	84	94	94	95	95	95	95	95	95	95	95	95	95	95	95	
отпад %	25		25		25		25		25		25		25		25		25		25		
отпад бр.	30		40		40		50		50		50		50		50		50		50		
М I Ж	15	15	20	20	20	20	25	25	25	25	25	25	25	25	25	25	25	25	25	25	
отстр.+опп.	36		48		50		68		70		70		70		70		70		70		
М I Ж	18	18	24	24	25	25	34	34	35	35	35	35	35	35	35	35	35	35	35	35	
Отстрел	6		8		10		18		20		20		20		20		20		20		162
М I Ж	3	3	4	4	5	5	9	9	10	10	10	10	10	10	10	10	10	10	10	10	81
Фур.:КНЦ (т)	0.12		0.13		0.14		0.14		0.14		0.14		0.14		0.14		0.14		0.14		1.37
ГРБ (т)	0.23		0.26		0.28		0.29		0.29		0.29		0.29		0.29		0.29		0.29		2.80
СЧН (т)	0.23		0.26		0.28		0.29		0.29		0.29		0.29		0.29		0.29		0.29		2.80
Сол (кг)	3.8		4.3		4.7		4.8		4.8		4.8		4.8		4.8		4.8		4.8		46.4

ВИД ДИВЕЧ: З А Е К - 21ЛР „Клисуря“																					
Година	2019		2020		2021		2022		2023		2024		2025		2026		2027		2028		Всичко
прол.запас	150		170		190		200		220		230		240		240		240		240		
М I Ж	75	75	85	85	95	95	100	100	110	110	115	115	120	120	120	120	120	120	120	120	
пол.съот.	1	1.0	1	1.0	1	1.0	1	1.0	1	1.0	1	1.0	1	1.0	1	1.0	1	1.0	1	1.0	
КПРобз.	0.60		0.60		0.60		0.60		0.60		0.60		0.60		0.60		0.60		0.60		
доставка	0	0	0	0	0	0	0	0	0	0											
М I Ж	0	0	0	0	0	0	0	0	0	0	0	0	0	0	0	0	0	0	0	0	
приплоди	90		100		110		120		130		140		140		140		140		140		
М I Ж	45	45	50	50	55	55	60	60	65	65	70	70	70	70	70	70	70	70	70	70	
ес.запас	240		270		300		320		350		370		380		380		380		380		
М I Ж	120	120	135	135	150	150	160	160	175	175	185	185	190	190	190	190	190	190	190	190	
отпад %	25		25		25		25		25		25		25		25		25		25		
отпад бр.	60		70		80		80		90		90		100		100		100		100		
М I Ж	30	30	35	35	40	40	40	40	45	45	45	45	50	50	50	50	50	50	50	50	
отстр.+отп.	70		80		100		100		120		130		140		140		140		140		
М I Ж	35	35	40	40	50	50	50	50	60	60	65	65	70	70	70	70	70	70	70	70	
Отстрел	10		10		20		20		30		40		40		40		40		40		290
М I Ж	5	5	5	5	10	10	10	10	15	15	20	20	20	20	20	20	20	20	20	20	145
Фур.:КНЦ (т)	0.20		0.23		0.24		0.26		0.28		0.29		0.29		0.29		0.29		0.29		2.66
ГРБ (т)	0.41		0.46		0.48		0.53		0.55		0.58		0.58		0.58		0.58		0.58		5.33
СЧН (т)	0.41		0.46		0.48		0.53		0.55		0.58		0.58		0.58		0.58		0.58		5.33
Сол (кг)	6.8		7.6		8.0		8.8		9.2		9.6		9.6		9.6		9.6		9.6		88.4

ВИД ДИВЕЧ : Ф А З А Н - ЛР „Требич“																					
Година	2019		2020		2021		2022		2023		2024		2025		2026		2027		2028		В с и ч к о
прол.запас	48		50		50		50		50		50		50		50		50		50		
М I Ж	24	24	25	25	25	25	25	25	25	25	25	25	25	25	25	25	25	25	25	25	
пол.съот.	1	1.0	1	1.0	1	1.0	1	1.0	1	1.0	1	1.0	1	1.0	1	1.0	1	1.0	1	1.0	
КПРвс.ж.	2.60		2.60		2.60		2.60		2.60		2.60		2.60		2.60		2.60		2.60		
доставка	50		50		50		50		50		50		50		50		50		50		500
М I Ж	25	25	25	25	25	25	25	25	25	25	25	25	25	25	25	25	25	25	25	25	250 250
приплоди	60		70		70		70		70		70		70		70		70		70		
М I Ж	30	30	35	35	35	35	35	35	35	35	35	35	35	35	35	35	35	35	35	35	
ес.запас	158		170		170		170		170		170		170		170		170		170		
М I Ж	79	79	85	85	85	85	85	85	85	85	85	85	85	85	85	85	85	85	85	85	
отпад %	30		30		30		30		30		30		30		30		30		30		
отпад бр.	40		60		60		60		60		60		60		60		60		60		
М I Ж	20	20	30	30	30	30	30	30	30	30	30	30	30	30	30	30	30	30	30	30	
отстр.+отп.	108		120		120		120		120		120		120		120		120		120		
М I Ж	54	54	60	60	60	60	60	60	60	60	60	60	60	60	60	60	60	60	60	60	
Отстрел	68		60		60		60		60		60		60		60		60		60		608
М I Ж	34	34	30	30	30	30	30	30	30	30	30	30	30	30	30	30	30	30	30	30	304 304
Фур.:КНЦ (т)	0.71		0.77		0.77		0.77		0.77		0.77		0.77		0.77		0.77		0.77		7.64

ВИД ДИВЕЧ : Ф А З А Н - 2ЛР „Балша”																					
Година	2019		2020		2021		2022		2023		2024		2025		2026		2027		2028		В с и ч к о
прол.запас	90		90		90		90		90		90		90		90		90		90		
М I Ж	45	45	45	45	45	45	45	45	45	45	45	45	45	45	45	45	45	45	45	45	
пол.съот.	1	1.0	1	1.0	1	1.0	1	1.0	1	1.0	1	1.0	1	1.0	1	1.0	1	1.0	1	1.0	
КПРвс.ж.	2.00		2.00		2.00		2.00		2.00		2.00		2.00		2.00		2.00		2.00		
доставка	50		50		50		50		50		50		50		50		50		50		500
М I Ж	25	25	25	25	25	25	25	25	25	25	25	25	25	25	25	25	25	25	25	25	250 250
приплоди	90		90		90		90		90		90		90		90		90		90		
М I Ж	45	45	45	45	45	45	45	45	45	45	45	45	45	45	45	45	45	45	45	45	
ес.запас	230		230		230		230		230		230		230		230		230		230		
М I Ж	115	115	115	115	115	115	115	115	115	115	115	115	115	115	115	115	115	115	115	115	
отпад %	30		30		30		30		30		30		30		30		30		30		
отпад бр.	60		60		60		60		60		60		60		60		60		60		
М I Ж	30	30	30	30	30	30	30	30	30	30	30	30	30	30	30	30	30	30	30	30	
отстр.+отп.	140		140		140		140		140		140		140		140		140		140		
М I Ж	70	70	70	70	70	70	70	70	70	70	70	70	70	70	70	70	70	70	70	70	
Отстрел	80		80		80		80		80		80		80		80		80		80		800
М I Ж	40	40	40	40	40	40	40	40	40	40	40	40	40	40	40	40	40	40	40	40	400 400
Фур.:КНЦ (т)	1.04		1.04		1.04		1.04		1.04		1.04		1.04		1.04		1.04		1.04		10.40

ВИД ДИВЕЧ : Ф А З А Н - ЗЛР „Нови Искър”																					
Година	2019		2020		2021		2022		2023		2024		2025		2026		2027		2028		В с и ч к о
прол.запас	100		120		120		120		120		120		120		120		120		120		
М I Ж	50	50	60	60	60	60	60	60	60	60	60	60	60	60	60	60	60	60	60	60	
пол.съот.	1	1.0	1	1.0	1	1.0	1	1.0	1	1.0	1	1.0	1	1.0	1	1.0	1	1.0	1	1.0	
КПРвс.ж.	2.00		2.00		2.00		2.00		2.00		2.00		2.00		2.00		2.00		2.00		
доставка	30		30		30		30		30		30		30		30		30		30		300
М I Ж	15	15	15	15	15	15	15	15	15	15	15	15	15	15	15	15	15	15	15	15	150 150
приплоди	100		120		120		120		120		120		120		120		120		120		
М I Ж	50	50	60	60	60	60	60	60	60	60	60	60	60	60	60	60	60	60	60	60	
ес.запас	230		270		270		270		270		270		270		270		270		270		
М I Ж	115	115	135	135	135	135	135	135	135	135	135	135	135	135	135	135	135	135	135	135	
отпад %	30		30		30		30		30		30		30		30		30		30		
отпад бр.	60		80		80		80		80		80		80		80		80		80		
М I Ж	30	30	40	40	40	40	40	40	40	40	40	40	40	40	40	40	40	40	40	40	
отстр.+отп.	110		150		150		150		150		150		150		150		150		150		
М I Ж	55	55	75	75	75	75	75	75	75	75	75	75	75	75	75	75	75	75	75	75	
Отстрел	50		70		70		70		70		70		70		70		70		70		680
М I Ж	25	25	35	35	35	35	35	35	35	35	35	35	35	35	35	35	35	35	35	35	340 340
Фур.:КНЦ (т)	1.04		1.22		1.22		1.22		1.22		1.22		1.22		1.22		1.22		1.22		12.02

ВИД ДИВЕЧ : Ф А З А Н - 4ЛР „Гниляне-Ромча”																					
Година	2019		2020		2021		2022		2023		2024		2025		2026		2027		2028		В с и ч к о
прол.запас	110		120		120		120		120		120		120		120		120		120		
М I Ж	55	55	60	60	60	60	60	60	60	60	60	60	60	60	60	60	60	60	60	60	
пол.съот.	1	1.0	1	1.0	1	1.0	1	1.0	1	1.0	1	1.0	1	1.0	1	1.0	1	1.0	1	1.0	
КПРвс.ж.	2.60		2.60		2.60		2.60		2.60		2.60		2.60		2.60		2.60		2.60		
доставка	50		50		50		50		50		50		50		50		50		50		500
М I Ж	25	25	25	25	25	25	25	25	25	25	25	25	25	25	25	25	25	25	25	25	250 250
приплоди	140		160		160		160		160		160		160		160		160		160		
М I Ж	70	70	80	80	80	80	80	80	80	80	80	80	80	80	80	80	80	80	80	80	
ес.запас	300		330		330		330		330		330		330		330		330		330		
М I Ж	150	150	165	165	165	165	165	165	165	165	165	165	165	165	165	165	165	165	165	165	
отпад %	30		30		30		30		30		30		30		30		30		30		
отпад бр.	100		100		100		100		100		100		100		100		100		100		
М I Ж	50	50	50	50	50	50	50	50	50	50	50	50	50	50	50	50	50	50	50	50	
отстр.+отп.	180		210		210		210		210		210		210		210		210		210		
М I Ж	90	90	105	105	105	105	105	105	105	105	105	105	105	105	105	105	105	105	105	105	
Отстрел	80		110		110		110		110		110		110		110		110		110		1070
М I Ж	40	40	55	55	55	55	55	55	55	55	55	55	55	55	55	55	55	55	55	55	535 535
Фур.:КНЦ (т)	1.35		1.49		1.49		1.49		1.49		1.49		1.49		1.49		1.49		1.49		14.76

ВИД ДИВЕЧ : Ф А З А Н - 5ЛР „Локорско”																					
Година	2019		2020		2021		2022		2023		2024		2025		2026		2027		2028		В с и ч к о
прол.запас	80		80		80		80		80		80		80		80		80		80		
М I Ж	40	40	40	40	40	40	40	40	40	40	40	40	40	40	40	40	40	40	40	40	
пол.съот.	1	1.0	1	1.0	1	1.0	1	1.0	1	1.0	1	1.0	1	1.0	1	1.0	1	1.0	1	1.0	
КПРвс.ж.	2.60		2.60		2.60		2.60		2.60		2.60		2.60		2.60		2.60		2.60		
доставка	20		20		20		20		20		20		20		20		20		20		200
М I Ж	10	10	10	10	10	10	10	10	10	10	10	10	10	10	10	10	10	10	10	10	100 100
приплоди	100		100		100		100		100		100		100		100		100		100		
М I Ж	50	50	50	50	50	50	50	50	50	50	50	50	50	50	50	50	50	50	50	50	
ес.запас	200		200		200		200		200		200		200		200		200		200		
М I Ж	100	100	100	100	100	100	100	100	100	100	100	100	100	100	100	100	100	100	100	100	
отпад %	30		30		30		30		30		30		30		30		30		30		
отпад бр.	60		60		60		60		60		60		60		60		60		60		
М I Ж	30	30	30	30	30	30	30	30	30	30	30	30	30	30	30	30	30	30	30	30	
отстр.+отп.	120		120		120		120		120		120		120		120		120		120		
М I Ж	60	60	60	60	60	60	60	60	60	60	60	60	60	60	60	60	60	60	60	60	
Отстрел	60		60		60		60		60		60		60		60		60		60		600
М I Ж	30	30	30	30	30	30	30	30	30	30	30	30	30	30	30	30	30	30	30	30	300 300
Фур.:КНЦ (т)	0.90		0.90		0.90		0.90		0.90		0.90		0.90		0.90		0.90		0.90		9.00

ВИД ДИВЕЧ : Ф А З А Н - БЛР „Кремиковци“											
Година	2019	2020	2021	2022	2023	2024	2025	2026	2027	2028	В с и ч к о
прол.запас	0	20	20	20	20	20	20	20	20	20	
М I Ж	0 0	10 10	10 10	10 10	10 10	10 10	10 10	10 10	10 10	10 10	
пол.съот.		1 1.0	1 1.0	1 1.0	1 1.0	1 1.0	1 1.0	1 1.0	1 1.0	1 1.0	
КПРвс.ж.	1.40	1.40	1.40	1.40	1.40	1.40	1.40	1.40	1.40	1.40	
доставка	20	20	20	20	20	20	20	20	20	20	200
М I Ж	10 10	10 10	10 10	10 10	10 10	10 10	10 10	10 10	10 10	10 10	100 100
приплоди	0	10	10	10	10	10	10	10	10	10	
М I Ж	0 0	5 5	5 5	5 5	5 5	5 5	5 5	5 5	5 5	5 5	
ес.запас	20	50	50	50	50	50	50	50	50	50	
М I Ж	10 10	25 25	25 25	25 25	25 25	25 25	25 25	25 25	25 25	25 25	
отпад %	30	30	30	30	30	30	30	30	30	30	
отпад бр.	0	20	20	20	20	20	20	20	20	20	
М I Ж	0 0	10 10	10 10	10 10	10 10	10 10	10 10	10 10	10 10	10 10	
отстр.+отп.	0	30	30	30	30	30	30	30	30	30	
М I Ж	0 0	15 15	15 15	15 15	15 15	15 15	15 15	15 15	15 15	15 15	
Отстрел	0	10	10	10	10	10	10	10	10	10	90
М I Ж	0 0	5 5	5 5	5 5	5 5	5 5	5 5	5 5	5 5	5 5	45 45
Фур.:КНЦ (т)	0.09	0.23	0.23	0.23	0.23	0.23	0.23	0.23	0.23	0.23	2.16

ВИД ДИВЕЧ : Ф А З А Н - 7ЛР „Сеславци”																					
Година	2019		2020		2021		2022		2023		2024		2025		2026		2027		2028		В с и ч к о
прол.запас	0		20		22		30		30		30		30		30		30		30		
М I Ж	0	0	10	10	11	11	15	15	15	15	15	15	15	15	15	15	15	15	15	15	
пол.съот.			1	1.0	1	1.0	1	1.0	1	1.0	1	1.0	1	1.0	1	1.0	1	1.0	1	1.0	
КПРвс.ж.	1.40		1.40		1.40		1.40		1.40		1.40		1.40		1.40		1.40		1.40		
доставка	20		20		20		20		20		20		20		20		20		20		200
М I Ж	10	10	10	10	10	10	10	10	10	10	10	10	10	10	10	10	10	10	10	10	100 100
приплоди	0		10		20		20		20		20		20		20		20		20		
М I Ж	0	0	5	5	10	10	10	10	10	10	10	10	10	10	10	10	10	10	10	10	
ес.запас	20		50		62		70		70		70		70		70		70		70		
М I Ж	10	10	25	25	31	31	35	35	35	35	35	35	35	35	35	35	35	35	35	35	
отпад %	30		30		30		30		30		30		30		30		30		30		
отпад бр.	0		20		20		20		20		20		20		20		20		20		
М I Ж	0	0	10	10	10	10	10	10	10	10	10	10	10	10	10	10	10	10	10	10	
отстр.+отп.	0		28		32		40		40		40		40		40		40		40		
М I Ж	0	0	14	14	16	16	20	20	20	20	20	20	20	20	20	20	20	20	20	20	
Отстрел	0		8		12		20		20		20		20		20		20		20		160
М I Ж	0	0	4	4	6	6	10	10	10	10	10	10	10	10	10	10	10	10	10	10	80 80
Фур.:КНЦ (т)	0.09		0.23		0.28		0.32		0.32		0.32		0.32		0.32		0.32		0.32		2.84

ВИД ДИВЕЧ : Ф А З А Н - 8ЛР „Бухово”																					
Година	2019		2020		2021		2022		2023		2024		2025		2026		2027		2028		В с и ч к о
прол.запас	0		20		30		50		60		70		70		70		70		70		
М I Ж	0	0	10	10	15	15	25	25	30	30	35	35	35	35	35	35	35	35	35	35	
пол.съот.			1	1.0	1	1.0	1	1.0	1	1.0	1	1.0	1	1.0	1	1.0	1	1.0	1	1.0	
КПРвс.ж.	2.00		2.00		2.00		2.00		2.00		2.00		2.00		2.00		2.00		2.00		
доставка	20		20		20		20		20		20		20		20		20		20		200
М I Ж	10	10	10	10	10	10	10	10	10	10	10	10	10	10	10	10	10	10	10	10	100 100
приплоди	0		20		30		50		60		70		70		70		70		70		
М I Ж	0	0	10	10	15	15	25	25	30	30	35	35	35	35	35	35	35	35	35	35	
ес.запас	20		60		80		120		140		160		160		160		160		160		
М I Ж	10	10	30	30	40	40	60	60	70	70	80	80	80	80	80	80	80	80	80	80	
отпад %	30		30		30		30		30		30		30		30		30		30		
отпад бр.	0		20		20		40		40		40		40		40		40		40		
М I Ж	0	0	10	10	10	10	20	20	20	20	20	20	20	20	20	20	20	20	20	20	
отстр.+отп.	0		30		30		60		70		90		90		90		90		90		
М I Ж	0	0	15	15	15	15	30	30	35	35	45	45	45	45	45	45	45	45	45	45	
Отстрел	0		10		10		20		30		50		50		50		50		50		320
М I Ж	0	0	5	5	5	5	10	10	15	15	25	25	25	25	25	25	25	25	25	25	160 160
Фур.:КНЦ (т)	0.09		0.27		0.36		0.54		0.63		0.72		0.72		0.72		0.72		0.72		5.49

ВИД ДИВЕЧ : Ф А З А Н - 9ЛР „Желява”											
Година	2019	2020	2021	2022	2023	2024	2025	2026	2027	2028	В с и ч к о
прол.запас	0	20	30	50	60	60	60	60	60	60	
М I Ж	0 0	10 10	15 15	25 25	30 30	30 30	30 30	30 30	30 30	30 30	
пол.съот.		1 1.0	1 1.0	1 1.0	1 1.0	1 1.0	1 1.0	1 1.0	1 1.0	1 1.0	
КПРвс.ж.	2.00	2.00	2.00	2.00	2.00	2.00	2.00	2.00	2.00	2.00	
доставка	20	20	20	20	20	20	20	20	20	20	200
М I Ж	10 10	10 10	10 10	10 10	10 10	10 10	10 10	10 10	10 10	10 10	100 100
приплоди	0	20	30	50	60	60	60	60	60	60	
М I Ж	0 0	10 10	15 15	25 25	30 30	30 30	30 30	30 30	30 30	30 30	
ес.запас	20	60	80	120	140	140	140	140	140	140	
М I Ж	10 10	30 30	40 40	60 60	70 70	70 70	70 70	70 70	70 70	70 70	
отпад %	30	30	30	30	30	30	30	30	30	30	
отпад бр.	0	20	20	40	40	40	40	40	40	40	
М I Ж	0 0	10 10	10 10	20 20	20 20	20 20	20 20	20 20	20 20	20 20	
отстр.+отп.	0	30	30	60	80	80	80	80	80	80	
М I Ж	0 0	15 15	15 15	30 30	40 40	40 40	40 40	40 40	40 40	40 40	
Отстрел	0	10	10	20	40	40	40	40	40	40	280
М I Ж	0 0	5 5	5 5	10 10	20 20	20 20	20 20	20 20	20 20	20 20	140 140
Фур.:КНЦ (т)	0.09	0.27	0.36	0.54	0.63	0.63	0.63	0.63	0.63	0.63	5.04

ВИД ДИВЕЧ : Ф А З А Н - ЮЛР „Яна”																					
Година	2019		2020		2021		2022		2023		2024		2025		2026		2027		2028		В с и ч к о
прол.запас	10		40		50		50		50		50		50		50		50		50		
М I Ж	5	5	20	20	25	25	25	25	25	25	25	25	25	25	25	25	25	25	25	25	
пол.съот.	1	1.0	1	1.0	1	1.0	1	1.0	1	1.0	1	1.0	1	1.0	1	1.0	1	1.0	1	1.0	
КПРвс.ж.	2.00		2.00		2.00		2.00		2.00		2.00		2.00		2.00		2.00		2.00		
доставка	40		40		40		40		40		40		40		40		40		40		400
М I Ж	20	20	20	20	20	20	20	20	20	20	20	20	20	20	20	20	20	20	20	20	200 200
приплоди	10		40		50		50		50		50		50		50		50		50		
М I Ж	5	5	20	20	25	25	25	25	25	25	25	25	25	25	25	25	25	25	25	25	
ес.запас	60		120		140		140		140		140		140		140		140		140		
М I Ж	30	30	60	60	70	70	70	70	70	70	70	70	70	70	70	70	70	70	70	70	
отпад %	30		30		30		30		30		30		30		30		30		30		
отпад бр.	20		40		40		40		40		40		40		40		40		40		
М I Ж	10	10	20	20	20	20	20	20	20	20	20	20	20	20	20	20	20	20	20	20	
отстр.+отп.	20		70		90		90		90		90		90		90		90		90		
М I Ж	10	10	35	35	45	45	45	45	45	45	45	45	45	45	45	45	45	45	45	45	
Отстрел	0		30		50		50		50		50		50		50		50		50		430
М I Ж	0	0	15	15	25	25	25	25	25	25	25	25	25	25	25	25	25	25	25	25	215 215
Фур.:КНЦ (т)	0.27		0.54		0.63		0.63		0.63		0.63		0.63		0.63		0.63		0.63		5.85

ВИД ДИВЕЧ : Ф А З А Н - 11ЛР „Челопечене”																					
Година	2019		2020		2021		2022		2023		2024		2025		2026		2027		2028		В с и ч к о
прол.запас	20		50		80		120		130		130		130		130		130		130		
М I Ж	10	10	25	25	40	40	60	60	65	65	65	65	65	65	65	65	65	65	65	65	
пол.съот.	1	1.0	1	1.0	1	1.0	1	1.0	1	1.0	1	1.0	1	1.0	1	1.0	1	1.0	1	1.0	
КПРвс.ж.	2.60		2.60		2.60		2.60		2.60		2.60		2.60		2.60		2.60		2.60		
доставка	50		50		50		50		50		50		50		50		50		50		500
М I Ж	25	25	25	25	25	25	25	25	25	25	25	25	25	25	25	25	25	25	25	25	250 250
приплоди	30		70		100		160		170		170		170		170		170		170		
М I Ж	15	15	35	35	50	50	80	80	85	85	85	85	85	85	85	85	85	85	85	85	
ес.запас	100		170		230		330		350		350		350		350		350		350		
М I Ж	50	50	85	85	115	115	165	165	175	175	175	175	175	175	175	175	175	175	175	175	
отпад %	30		30		30		30		30		30		30		30		30		30		
отпад бр.	40		60		60		100		100		100		100		100		100		100		
М I Ж	20	20	30	30	30	30	50	50	50	50	50	50	50	50	50	50	50	50	50	50	
отстр.+отп.	50		90		110		200		220		220		220		220		220		220		
М I Ж	25	25	45	45	55	55	100	100	110	110	110	110	110	110	110	110	110	110	110	110	
Отстрел	10		30		50		100		120		120		120		120		120		120		910
М I Ж	5	5	15	15	25	25	50	50	60	60	60	60	60	60	60	60	60	60	60	60	455 455
Фур.:КНЦ (т)	0.45		0.77		1.04		1.49		1.58		1.58		1.58		1.58		1.58		1.58		13.23

ВИД ДИВЕЧ : Ф А З А Н - 12ЛР „Казичене”																					
Година	2019		2020		2021		2022		2023		2024		2025		2026		2027		2028		В с и ч к о
прол.запас	10		20		40		50		70		80		80		80		80		80		
М I Ж	5	5	10	10	20	20	25	25	35	35	40	40	40	40	40	40	40	40	40	40	
пол.съот.	1	1.0	1	1.0	1	1.0	1	1.0	1	1.0	1	1.0	1	1.0	1	1.0	1	1.0	1	1.0	
КПРвс.ж.	2.60		2.60		2.60		2.60		2.60		2.60		2.60		2.60		2.60		2.60		
доставка	20		20		20		20		20		20		20		20		20		20		200
М I Ж	10	10	10	10	10	10	10	10	10	10	10	10	10	10	10	10	10	10	10	10	100 100
приплоди	10		30		50		70		90		100		100		100		100		100		
М I Ж	5	5	15	15	25	25	35	35	45	45	50	50	50	50	50	50	50	50	50	50	
ес.запас	40		70		110		140		180		200		200		200		200		200		
М I Ж	20	20	35	35	55	55	70	70	90	90	100	100	100	100	100	100	100	100	100	100	
отпад %	30		30		30		30		30		30		30		30		30		30		
отпад бр.	20		20		40		40		60		60		60		60		60		60		
М I Ж	10	10	10	10	20	20	20	20	30	30	30	30	30	30	30	30	30	30	30	30	
отстр.+отп.	20		30		60		70		100		120		120		120		120		120		
М I Ж	10	10	15	15	30	30	35	35	50	50	60	60	60	60	60	60	60	60	60	60	
Отстрел	0		10		20		30		40		60		60		60		60		60		400
М I Ж	0	0	5	5	10	10	15	15	20	20	30	30	30	30	30	30	30	30	30	30	200 200
Фур.:КНЦ (т)	0.18		0.32		0.50		0.63		0.81		0.90		0.90		0.90		0.90		0.90		6.94

ВИД ДИВЕЧ : Ф А З А Н - 13ЛР „Лозен“																						
Година	2019		2020		2021		2022		2023		2024		2025		2026		2027		2028		В с и ч к о	
прол.запас	0		30		40		50		60		60		60		60		60		60			
М I Ж	0	0	15	15	20	20	25	25	30	30	30	30	30	30	30	30	30	30	30	30		
пол.съот.			1	1.0	1	1.0	1	1.0	1	1.0	1	1.0	1	1.0	1	1.0	1	1.0	1	1.0		
КПРвс.ж.	2.00		2.00		2.00		2.00		2.00		2.00		2.00		2.00		2.00		2.00			
доставка	50		50		50		50		50		50		50		50		50		50		500	
М I Ж	25	25	25	25	25	25	25	25	25	25	25	25	25	25	25	25	25	25	25	25	250	250
приплоди	0		30		40		50		60		60		60		60		60		60			
М I Ж	0	0	15	15	20	20	25	25	30	30	30	30	30	30	30	30	30	30	30	30		
ес.запас	50		110		130		150		170		170		170		170		170		170			
М I Ж	25	25	55	55	65	65	75	75	85	85	85	85	85	85	85	85	85	85	85	85		
отпад %	30		30		30		30		30		30		30		30		30		30			
отпад бр.	20		40		40		40		60		60		60		60		60		60			
М I Ж	10	10	20	20	20	20	20	20	30	30	30	30	30	30	30	30	30	30	30	30		
отстр.+отп.	20		70		80		90		110		110		110		110		110		110			
М I Ж	10	10	35	35	40	40	45	45	55	55	55	55	55	55	55	55	55	55	55	55		
Отстрел	0		30		40		50		50		50		50		50		50		50		420	
М I Ж	0	0	15	15	20	20	25	25	25	25	25	25	25	25	25	25	25	25	25	25	210	210
Фур.:КНЦ (т)	0.23		0.50		0.59		0.68		0.77		0.77		0.77		0.77		0.77		0.77		6.62	

ВИД ДИВЕЧ : Ф А З А Н - 14ЛР „Пасарел”											
Година	2019	2020	2021	2022	2023	2024	2025	2026	2027	2028	В с и ч к о
прол.запас	0	20	30	50	50	50	50	50	50	50	
М I Ж	0 0	10 10	15 15	25 25	25 25	25 25	25 25	25 25	25 25	25 25	
пол.съот.		1 1.0	1 1.0	1 1.0	1 1.0	1 1.0	1 1.0	1 1.0	1 1.0	1 1.0	
КПРвс.ж.	2.00	2.00	2.00	2.00	2.00	2.00	2.00	2.00	2.00	2.00	
доставка	20	20	20	20	20	20	20	20	20	20	200
М I Ж	10 10	10 10	10 10	10 10	10 10	10 10	10 10	10 10	10 10	10 10	100 100
приплоди	0	20	30	50	50	50	50	50	50	50	
М I Ж	0 0	10 10	15 15	25 25	25 25	25 25	25 25	25 25	25 25	25 25	
ес.запас	20	60	80	120	120	120	120	120	120	120	
М I Ж	10 10	30 30	40 40	60 60	60 60	60 60	60 60	60 60	60 60	60 60	
отпад %	30	30	30	30	30	30	30	30	30	30	
отпад бр.	0	20	20	40	40	40	40	40	40	40	
М I Ж	0 0	10 10	10 10	20 20	20 20	20 20	20 20	20 20	20 20	20 20	
отстр.+отп.	0	30	30	70	70	70	70	70	70	70	
М I Ж	0 0	15 15	15 15	35 35	35 35	35 35	35 35	35 35	35 35	35 35	
Отстрел	0	10	10	30	30	30	30	30	30	30	230
М I Ж	0 0	5 5	5 5	15 15	15 15	15 15	15 15	15 15	15 15	15 15	115 115
Фур.:КНЦ (т)	0.09	0.27	0.36	0.54	0.54	0.54	0.54	0.54	0.54	0.54	4.50

ВИД ДИВЕЧ : Ф А З А Н - 15ЛР „Панчарево”																					
Година	2019		2020		2021		2022		2023		2024		2025		2026		2027		2028		В с и ч к о
прол.запас	0		30		50		50		50		50		50		50		50		50		
М I Ж	0	0	15	15	25	25	25	25	25	25	25	25	25	25	25	25	25	25	25	25	
пол.съот.			1	1.0	1	1.0	1	1.0	1	1.0	1	1.0	1	1.0	1	1.0	1	1.0	1	1.0	
КПРвс.ж.	2.00		2.00		2.00		2.00		2.00		2.00		2.00		2.00		2.00		2.00		
доставка	30		30		30		30		30		30		30		30		30		30		300
М I Ж	15	15	15	15	15	15	15	15	15	15	15	15	15	15	15	15	15	15	15	15	150 150
приплоди	0		30		50		50		50		50		50		50		50		50		
М I Ж	0	0	15	15	25	25	25	25	25	25	25	25	25	25	25	25	25	25	25	25	
ес.запас	30		90		130		130		130		130		130		130		130		130		
М I Ж	15	15	45	45	65	65	65	65	65	65	65	65	65	65	65	65	65	65	65	65	
отпад %	30		30		30		30		30		30		30		30		30		30		
отпад бр.	0		20		40		40		40		40		40		40		40		40		
М I Ж	0	0	10	10	20	20	20	20	20	20	20	20	20	20	20	20	20	20	20	20	
отстр.+отп.	0		40		80		80		80		80		80		80		80		80		
М I Ж	0	0	20	20	40	40	40	40	40	40	40	40	40	40	40	40	40	40	40	40	
Отстрел	0		20		40		40		40		40		40		40		40		40		340
М I Ж	0	0	10	10	20	20	20	20	20	20	20	20	20	20	20	20	20	20	20	20	170 170
Фур.:КНЦ (т)	0.14		0.41		0.59		0.59		0.59		0.59		0.59		0.59		0.59		0.59		5.27

ВИД ДИВЕЧ : Ф А З А Н - 16ЛР „Железница”											
Година	2019	2020	2021	2022	2023	2024	2025	2026	2027	2028	В с и ч к о
прол.запас	0	20	20	20	20	20	20	20	20	20	
М I Ж	0 0	10 10	10 10	10 10	10 10	10 10	10 10	10 10	10 10	10 10	
пол.съот.		1 1.0	1 1.0	1 1.0	1 1.0	1 1.0	1 1.0	1 1.0	1 1.0	1 1.0	
КПРвс.ж.	1.40	1.40	1.40	1.40	1.40	1.40	1.40	1.40	1.40	1.40	
доставка	20	20	20	20	20	20	20	20	20	20	200
М I Ж	10 10	10 10	10 10	10 10	10 10	10 10	10 10	10 10	10 10	10 10	100 100
приплоди	0	10	10	10	10	10	10	10	10	10	
М I Ж	0 0	5 5	5 5	5 5	5 5	5 5	5 5	5 5	5 5	5 5	
ес.запас	20	50	50	50	50	50	50	50	50	50	
М I Ж	10 10	25 25	25 25	25 25	25 25	25 25	25 25	25 25	25 25	25 25	
отпад %	30	30	30	30	30	30	30	30	30	30	
отпад бр.	0	20	20	20	20	20	20	20	20	20	
М I Ж	0 0	10 10	10 10	10 10	10 10	10 10	10 10	10 10	10 10	10 10	
отстр.+отп.	0	30	30	30	30	30	30	30	30	30	
М I Ж	0 0	15 15	15 15	15 15	15 15	15 15	15 15	15 15	15 15	15 15	
Отстрел	0	10	10	10	10	10	10	10	10	10	90
М I Ж	0 0	5 5	5 5	5 5	5 5	5 5	5 5	5 5	5 5	5 5	45 45
Фур.:КНЦ (т)	0.09	0.23	0.23	0.23	0.23	0.23	0.23	0.23	0.23	0.23	2.16

ВИД ДИВЕЧ : Ф А З А Н - 17ЛР „Бистрица”																					
Година	2019		2020		2021		2022		2023		2024		2025		2026		2027		2028		В с и ч к о
прол.запас	60		70		70		70		70		70		70		70		70		70		
М I Ж	30	30	35	35	35	35	35	35	35	35	35	35	35	35	35	35	35	35	35	35	
пол.съот.	1	1.0	1	1.0	1	1.0	1	1.0	1	1.0	1	1.0	1	1.0	1	1.0	1	1.0	1	1.0	
КПРвс.ж.	2.00		2.00		2.00		2.00		2.00		2.00		2.00		2.00		2.00		2.00		
доставка	30		30		30		30		30		30		30		30		30		30		300
М I Ж	15	15	15	15	15	15	15	15	15	15	15	15	15	15	15	15	15	15	15	15	150 150
приплоди	60		70		70		70		70		70		70		70		70		70		
М I Ж	30	30	35	35	35	35	35	35	35	35	35	35	35	35	35	35	35	35	35	35	
ес.запас	150		170		170		170		170		170		170		170		170		170		
М I Ж	75	75	85	85	85	85	85	85	85	85	85	85	85	85	85	85	85	85	85	85	
отпад %	30		30		30		30		30		30		30		30		30		30		
отпад бр.	40		60		60		60		60		60		60		60		60		60		
М I Ж	20	20	30	30	30	30	30	30	30	30	30	30	30	30	30	30	30	30	30	30	
отстр.+отп.	80		100		100		100		100		100		100		100		100		100		
М I Ж	40	40	50	50	50	50	50	50	50	50	50	50	50	50	50	50	50	50	50	50	
Отстрел	40		40		40		40		40		40		40		40		40		40		400
М I Ж	20	20	20	20	20	20	20	20	20	20	20	20	20	20	20	20	20	20	20	20	200 200
Фур.:КНЦ (т)	0.68		0.77		0.77		0.77		0.77		0.77		0.77		0.77		0.77		0.77		7.61

ВИД ДИВЕЧ : Ф А З А Н - 18ЛР „Драгалевци-Симеоново”																					
Година	2019		2020		2021		2022		2023		2024		2025		2026		2027		2028		В с и ч к о
прол.запас	20		20		20		20		20		20		20		20		20		20		
М I Ж	10	10	10	10	10	10	10	10	10	10	10	10	10	10	10	10	10	10	10	10	
пол.съот.	1	1.0	1	1.0	1	1.0	1	1.0	1	1.0	1	1.0	1	1.0	1	1.0	1	1.0	1	1.0	
КПРвс.ж.	2.00		2.00		2.00		2.00		2.00		2.00		2.00		2.00		2.00		2.00		
доставка	20		20		20		20		20		20		20		20		20		20		200
М I Ж	10	10	10	10	10	10	10	10	10	10	10	10	10	10	10	10	10	10	10	10	100 100
приплоди	20		20		20		20		20		20		20		20		20		20		
М I Ж	10	10	10	10	10	10	10	10	10	10	10	10	10	10	10	10	10	10	10	10	
ес.запас	60		60		60		60		60		60		60		60		60		60		
М I Ж	30	30	30	30	30	30	30	30	30	30	30	30	30	30	30	30	30	30	30	30	
отпад %	30		30		30		30		30		30		30		30		30		30		
отпад бр.	20		20		20		20		20		20		20		20		20		20		
М I Ж	10	10	10	10	10	10	10	10	10	10	10	10	10	10	10	10	10	10	10	10	
отстр.+отп.	40		40		40		40		40		40		40		40		40		40		
М I Ж	20	20	20	20	20	20	20	20	20	20	20	20	20	20	20	20	20	20	20	20	
Отстрел	20		20		20		20		20		20		20		20		20		20		200
М I Ж	10	10	10	10	10	10	10	10	10	10	10	10	10	10	10	10	10	10	10	10	100 100
Фур.:КНЦ (т)	0.27		0.27		0.27		0.27		0.27		0.27		0.27		0.27		0.27		0.27		2.70

ВИД ДИВЕЧ : Ф А З А Н - 19ЛР „Люлин“																					
Година	2019		2020		2021		2022		2023		2024		2025		2026		2027		2028		В с и ч к о
прол.запас	0		30		60		80		90		100		100		100		100		100		
М I Ж	0	0	15	15	30	30	40	40	45	45	50	50	50	50	50	50	50	50	50	50	
пол.съот.			1	1.0	1	1.0	1	1.0	1	1.0	1	1.0	1	1.0	1	1.0	1	1.0	1	1.0	
КПРвс.ж.	2.00		2.00		2.00		2.00		2.00		2.00		2.00		2.00		2.00		2.00		
доставка	30		30		30		30		30		30		30		30		30		30		300
М I Ж	15	15	15	15	15	15	15	15	15	15	15	15	15	15	15	15	15	15	15	15	150 150
приплоди	0		30		60		80		90		100		100		100		100		100		
М I Ж	0	0	15	15	30	30	40	40	45	45	50	50	50	50	50	50	50	50	50	50	
ес.запас	30		90		150		190		210		230		230		230		230		230		
М I Ж	15	15	45	45	75	75	95	95	105	105	115	115	115	115	115	115	115	115	115	115	
отпад %	30		30		30		30		30		30		30		30		30		30		
отпад бр.	0		20		40		60		60		60		60		60		60		60		
М I Ж	0	0	10	10	20	20	30	30	30	30	30	30	30	30	30	30	30	30	30	30	
отстр.+отп.	0		30		70		100		110		130		130		130		130		130		
М I Ж	0	0	15	15	35	35	50	50	55	55	65	65	65	65	65	65	65	65	65	65	
Отстрел	0		10		30		40		50		70		70		70		70		70		480
М I Ж	0	0	5	5	15	15	20	20	25	25	35	35	35	35	35	35	35	35	35	35	240 240
Фур.:КНЦ (т)	0.14		0.41		0.68		0.86		0.95		1.04		1.04		1.04		1.04		1.04		8.24

ВИД ДИВЕЧ : Ф А З А Н - 20ЛР „Иваняне”																						
Година	2019		2020		2021		2022		2023		2024		2025		2026		2027		2028		В с и ч к о	
прол.запас	0		30		60		80		80		80		80		80		80		80			
М I Ж	0	0	15	15	30	30	40	40	40	40	40	40	40	40	40	40	40	40	40	40		
пол.съот.			1	1.0	1	1.0	1	1.0	1	1.0	1	1.0	1	1.0	1	1.0	1	1.0	1	1.0		
КПРвс.ж.	2.00		2.00		2.00		2.00		2.00		2.00		2.00		2.00		2.00		2.00			
доставка	30		30		30		30		30		30		30		30		30		30		300	
М I Ж	15	15	15	15	15	15	15	15	15	15	15	15	15	15	15	15	15	15	15	15	150	150
приплоди	0		30		60		80		80		80		80		80		80		80			
М I Ж	0	0	15	15	30	30	40	40	40	40	40	40	40	40	40	40	40	40	40	40		
ес.запас	30		90		150		190		190		190		190		190		190		190			
М I Ж	15	15	45	45	75	75	95	95	95	95	95	95	95	95	95	95	95	95	95	95		
отпад %	30		30		30		30		30		30		30		30		30		30			
отпад бр.	0		20		40		60		60		60		60		60		60		60			
М I Ж	0	0	10	10	20	20	30	30	30	30	30	30	30	30	30	30	30	30	30	30		
отстр.+отп.	0		30		70		110		110		110		110		110		110		110			
М I Ж	0	0	15	15	35	35	55	55	55	55	55	55	55	55	55	55	55	55	55	55		
Отстрел	0		10		30		50		50		50		50		50		50		50		390	
М I Ж	0	0	5	5	15	15	25	25	25	25	25	25	25	25	25	25	25	25	25	25	195	195
Фур.:КНЦ (т)	0.14		0.41		0.68		0.86		0.86		0.86		0.86		0.86		0.86		0.86		7.25	

ВИД ДИВЕЧ : Ф А З А Н - 21ЛР „Клисура”																						
Година	2019		2020		2021		2022		2023		2024		2025		2026		2027		2028		В с и ч к о	
прол.запас	0		30		50		60		60		60		60		60		60		60			
М I Ж	0	0	15	15	25	25	30	30	30	30	30	30	30	30	30	30	30	30	30	30		
пол.съот.			1	1.0	1	1.0	1	1.0	1	1.0	1	1.0	1	1.0	1	1.0	1	1.0	1	1.0		
КПРвс.ж.	2.00		2.00		2.00		2.00		2.00		2.00		2.00		2.00		2.00		2.00			
доставка	30		30		30		30		30		30		30		30		30		30		300	
М I Ж	15	15	15	15	15	15	15	15	15	15	15	15	15	15	15	15	15	15	15	15	150	150
приплоди	0		30		50		60		60		60		60		60		60		60			
М I Ж	0	0	15	15	25	25	30	30	30	30	30	30	30	30	30	30	30	30	30	30		
ес.запас	30		90		130		150		150		150		150		150		150		150			
М I Ж	15	15	45	45	65	65	75	75	75	75	75	75	75	75	75	75	75	75	75	75		
отпад %	30		30		30		30		30		30		30		30		30		30			
отпад бр.	0		20		40		40		40		40		40		40		40		40			
М I Ж	0	0	10	10	20	20	20	20	20	20	20	20	20	20	20	20	20	20	20	20		
отстр.+отп.	0		40		70		90		90		90		90		90		90		90			
М I Ж	0	0	20	20	35	35	45	45	45	45	45	45	45	45	45	45	45	45	45	45		
Отстрел	0		20		30		50		50		50		50		50		50		50		400	
М I Ж	0	0	10	10	15	15	25	25	25	25	25	25	25	25	25	25	25	25	25	25	200	200
Фур.:КНЦ (т)	0.14		0.41		0.59		0.68		0.68		0.68		0.68		0.68		0.68		0.68		5.90	

ВИД ДИВЕЧ : ЯРЕБИЦА - 1ЛР „Требич“																						
Година	2019		2020		2021		2022		2023		2024		2025		2026		2027		2028		В с и ч к о	
прол.запас	150		150		150		150		150		150		150		150		150		150			
М I Ж	75	75	75	75	75	75	75	75	75	75	75	75	75	75	75	75	75	75	75	75		
пол.съот.	1	1.0	1	1.0	1	1.0	1	1.0	1	1.0	1	1.0	1	1.0	1	1.0	1	1.0	1	1.0		
КПРоб.з.	0.60		0.60		0.60		0.60		0.60		0.60		0.60		0.60		0.60		0.60			
доставка	0		0		0		0		0		0		0		0		0		0		0	
М I Ж	0	0	0	0	0	0	0	0	0	0	0	0	0	0	0	0	0	0	0	0	0 0	
приплоди	90		90		90		90		90		90		90		90		90		90			
М I Ж	45	45	45	45	45	45	45	45	45	45	45	45	45	45	45	45	45	45	45	45	45	45
ес.запас	240		240		240		240		240		240		240		240		240		240			
М I Ж	120	120	120	120	120	120	120	120	120	120	120	120	120	120	120	120	120	120	120	120	120	120
отпад %	30		30		30		30		30		30		30		30		30		30			
отпад бр.	70		70		70		70		70		70		70		70		70		70			
М I Ж	35	35	35	35	35	35	35	35	35	35	35	35	35	35	35	35	35	35	35	35	35	35
отстр.+отп.	90		90		90		90		90		90		90		90		90		90			
М I Ж	45	45	45	45	45	45	45	45	45	45	45	45	45	45	45	45	45	45	45	45	45	45
Отстрел	20		20		20		20		20		20		20		20		20		20		200	
М I Ж	10	10	10	10	10	10	10	10	10	10	10	10	10	10	10	10	10	10	10	10	10	100
Фур.:КНЦ (т)	0.36		0.36		0.36		0.36		0.36		0.36		0.36		0.36		0.36		0.36		3.60	

ВИД ДИВЕЧ : ЯРЕБИЦА - 2ЛР „Балша”																					
Година	2019		2020		2021		2022		2023		2024		2025		2026		2027		2028		В с и ч к о
прол.запас	170		170		170		170		170		170		170		170		170		170		
М I Ж	85	85	85	85	85	85	85	85	85	85	85	85	85	85	85	85	85	85	85	85	
пол.съот.	1	1.0	1	1.0	1	1.0	1	1.0	1	1.0	1	1.0	1	1.0	1	1.0	1	1.0	1	1.0	
КПРоб.з.	0.60		0.60		0.60		0.60		0.60		0.60		0.60		0.60		0.60		0.60		
доставка	0		0		0		0		0		0		0		0		0		0		0
М I Ж	0	0	0	0	0	0	0	0	0	0	0	0	0	0	0	0	0	0	0	0	0 0
приплоди	110		110		110		110		110		110		110		110		110		110		
М I Ж	55	55	55	55	55	55	55	55	55	55	55	55	55	55	55	55	55	55	55	55	
ес.запас	280		280		280		280		280		280		280		280		280		280		
М I Ж	140	140	140	140	140	140	140	140	140	140	140	140	140	140	140	140	140	140	140	140	
отпад %	30		30		30		30		30		30		30		30		30		30		
отпад бр.	80		80		80		80		80		80		80		80		80		80		
М I Ж	40	40	40	40	40	40	40	40	40	40	40	40	40	40	40	40	40	40	40	40	
отстр.+отп.	110		110		110		110		110		110		110		110		110		110		
М I Ж	55	55	55	55	55	55	55	55	55	55	55	55	55	55	55	55	55	55	55	55	
Отстрел	30		30		30		30		30		30		30		30		30		30		300
М I Ж	15	15	15	15	15	15	15	15	15	15	15	15	15	15	15	15	15	15	15	15	150 150
Фур.:КНЦ (т)	0.42		0.42		0.42		0.42		0.42		0.42		0.42		0.42		0.42		0.42		4.20

ВИД ДИВЕЧ : ЯРЕБИЦА - ЗЛР „Нови Искър”																					
Година	2019		2020		2021		2022		2023		2024		2025		2026		2027		2028		В с и ч к о
прол.запас	380		400		410		420		420		420		420		420		420		420		
М I Ж	190	190	200	200	205	205	210	210	210	210	210	210	210	210	210	210	210	210	210	210	
пол.съот.	1	1.0	1	1.0	1	1.0	1	1.0	1	1.0	1	1.0	1	1.0	1	1.0	1	1.0	1	1.0	
КПРоб.з.	0.60		0.60		0.60		0.60		0.60		0.60		0.60		0.60		0.60		0.60		
доставка	0		0		0		0		0		0		0		0		0		0		0
М I Ж	0	0	0	0	0	0	0	0	0	0	0	0	0	0	0	0	0	0	0	0	0 0
приплоди	230		240		250		260		260		260		260		260		260		260		
М I Ж	115	115	120	120	125	125	130	130	130	130	130	130	130	130	130	130	130	130	130	130	
ес.запас	610		640		660		680		680		680		680		680		680		680		
М I Ж	305	305	320	320	330	330	340	340	340	340	340	340	340	340	340	340	340	340	340	340	
отпад %	30		30		30		30		30		30		30		30		30		30		
отпад бр.	180		190		190		200		200		200		200		200		200		200		
М I Ж	90	90	95	95	95	95	100	100	100	100	100	100	100	100	100	100	100	100	100	100	
отстр.+отп.	210		230		240		260		260		260		260		260		260		260		
М I Ж	105	105	115	115	120	120	130	130	130	130	130	130	130	130	130	130	130	130	130	130	
Отстрел	30		40		50		60		60		60		60		60		60		60		540
М I Ж	15	15	20	20	25	25	30	30	30	30	30	30	30	30	30	30	30	30	30	30	270 270
Фур.:КНЦ (т)	0.92		0.96		0.99		1.02		1.02		1.02		1.02		1.02		1.02		1.02		10.01

ВИД ДИВЕЧ : ЯРЕБИЦА - 4ЛР „Гниляне-Ромча”																					
Година	2019		2020		2021		2022		2023		2024		2025		2026		2027		2028		В с и ч к о
прол.запас	250		250		250		250		250		250		250		250		250		250		
М I Ж	125	125	125	125	125	125	125	125	125	125	125	125	125	125	125	125	125	125	125	125	
пол.съот.	1	1.0	1	1.0	1	1.0	1	1.0	1	1.0	1	1.0	1	1.0	1	1.0	1	1.0	1	1.0	
КПРоб.з.	0.60		0.60		0.60		0.60		0.60		0.60		0.60		0.60		0.60		0.60		
доставка	0		0		0		0		0		0		0		0		0		0		0
М I Ж	0	0	0	0	0	0	0	0	0	0	0	0	0	0	0	0	0	0	0	0	0 0
приплоди	150		150		150		150		150		150		150		150		150		150		
М I Ж	75	75	75	75	75	75	75	75	75	75	75	75	75	75	75	75	75	75	75	75	
ес.запас	400		400		400		400		400		400		400		400		400		400		
М I Ж	200	200	200	200	200	200	200	200	200	200	200	200	200	200	200	200	200	200	200	200	
отпад %	30		30		30		30		30		30		30		30		30		30		
отпад бр.	120		120		120		120		120		120		120		120		120		120		
М I Ж	60	60	60	60	60	60	60	60	60	60	60	60	60	60	60	60	60	60	60	60	
отстр.+отп.	150		150		150		150		150		150		150		150		150		150		
М I Ж	75	75	75	75	75	75	75	75	75	75	75	75	75	75	75	75	75	75	75	75	
Отстрел	30		30		30		30		30		30		30		30		30		30		300
М I Ж	15	15	15	15	15	15	15	15	15	15	15	15	15	15	15	15	15	15	15	15	150 150
Фур.:КНЦ (т)	0.60		0.60		0.60		0.60		0.60		0.60		0.60		0.60		0.60		0.60		6.00

ВИД ДИВЕЧ : ЯРЕБИЦА - 5ЛР „Локорско”																							
Година	2019		2020		2021		2022		2023		2024		2025		2026		2027		2028		В с и ч к о		
прол.запас	190		190		190		190		190		190		190		190		190		190				
М I Ж	95	95	95	95	95	95	95	95	95	95	95	95	95	95	95	95	95	95	95	95			
пол.съот.	1	1.0	1	1.0	1	1.0	1	1.0	1	1.0	1	1.0	1	1.0	1	1.0	1	1.0	1	1.0			
КПРоб.з.	0.60		0.60		0.60		0.60		0.60		0.60		0.60		0.60		0.60		0.60				
доставка	0		0		0		0		0		0		0		0		0		0		0		
М I Ж	0	0	0	0	0	0	0	0	0	0	0	0	0	0	0	0	0	0	0	0	0	0	0 0
приплоди	120		120		120		120		120		120		120		120		120		120				
М I Ж	60	60	60	60	60	60	60	60	60	60	60	60	60	60	60	60	60	60	60	60	60	60	
ес.запас	310		310		310		310		310		310		310		310		310		310				
М I Ж	155	155	155	155	155	155	155	155	155	155	155	155	155	155	155	155	155	155	155	155	155	155	
отпад %	30		30		30		30		30		30		30		30		30		30				
отпад бр.	90		90		90		90		90		90		90		90		90		90				
М I Ж	45	45	45	45	45	45	45	45	45	45	45	45	45	45	45	45	45	45	45	45	45	45	
отстр.+отп.	120		120		120		120		120		120		120		120		120		120				
М I Ж	60	60	60	60	60	60	60	60	60	60	60	60	60	60	60	60	60	60	60	60	60	60	
Отстрел	30		30		30		30		30		30		30		30		30		30		300		
М I Ж	15	15	15	15	15	15	15	15	15	15	15	15	15	15	15	15	15	15	15	15	15	15	150 150
Фур.:КНЦ (т)	0.47		0.47		0.47		0.47		0.47		0.47		0.47		0.47		0.47		0.47		4.70		

ВИД ДИВЕЧ : ЯРЕБИЦА - БЛР „Кремиковци”																					
Година	2019		2020		2021		2022		2023		2024		2025		2026		2027		2028		В с и ч к о
прол.запас	70		70		70		70		70		70		70		70		70		70		
М I Ж	35	35	35	35	35	35	35	35	35	35	35	35	35	35	35	35	35	35	35	35	
пол.съот.	1	1.0	1	1.0	1	1.0	1	1.0	1	1.0	1	1.0	1	1.0	1	1.0	1	1.0	1	1.0	
КПРобз.	0.60		0.60		0.60		0.60		0.60		0.60		0.60		0.60		0.60		0.60		
доставка	0		0		0		0		0		0		0		0		0		0		0
М I Ж	0	0	0	0	0	0	0	0	0	0	0	0	0	0	0	0	0	0	0	0	0 0
приплоди	50		50		50		50		50		50		50		50		50		50		
М I Ж	25	25	25	25	25	25	25	25	25	25	25	25	25	25	25	25	25	25	25	25	
ес.запас	120		120		120		120		120		120		120		120		120		120		
М I Ж	60	60	60	60	60	60	60	60	60	60	60	60	60	60	60	60	60	60	60	60	
отпад %	30		30		30		30		30		30		30		30		30		30		
отпад бр.	30		30		30		30		30		30		30		30		30		30		
М I Ж	15	15	15	15	15	15	15	15	15	15	15	15	15	15	15	15	15	15	15	15	
отстр.+отп.	50		50		50		50		50		50		50		50		50		50		
М I Ж	25	25	25	25	25	25	25	25	25	25	25	25	25	25	25	25	25	25	25	25	
Отстрел	20		20		20		20		20		20		20		20		20		20		200
М I Ж	10	10	10	10	10	10	10	10	10	10	10	10	10	10	10	10	10	10	10	10	100 100
Фур.:КНЦ (т)	0.18		0.18		0.18		0.18		0.18		0.18		0.18		0.18		0.18		0.18		1.80

ВИД ДИВЕЧ : ЯРЕБИЦА - 7ЛР „Сеславци”																							
Година	2019		2020		2021		2022		2023		2024		2025		2026		2027		2028		В с и ч к о		
прол.запас	70		70		70		70		70		70		70		70		70		70				
М I Ж	35	35	35	35	35	35	35	35	35	35	35	35	35	35	35	35	35	35	35	35			
пол.съот.	1	1.0	1	1.0	1	1.0	1	1.0	1	1.0	1	1.0	1	1.0	1	1.0	1	1.0	1	1.0			
КПРобз.	0.60		0.60		0.60		0.60		0.60		0.60		0.60		0.60		0.60		0.60				
доставка	0		0		0		0		0		0		0		0		0		0		0		
М I Ж	0	0	0	0	0	0	0	0	0	0	0	0	0	0	0	0	0	0	0	0	0	0	0 0
приплоди	50		50		50		50		50		50		50		50		50		50				
М I Ж	25	25	25	25	25	25	25	25	25	25	25	25	25	25	25	25	25	25	25	25	25	25	
ес.запас	120		120		120		120		120		120		120		120		120		120				
М I Ж	60	60	60	60	60	60	60	60	60	60	60	60	60	60	60	60	60	60	60	60	60	60	
отпад %	30		30		30		30		30		30		30		30		30		30				
отпад бр.	30		30		30		30		30		30		30		30		30		30				
М I Ж	15	15	15	15	15	15	15	15	15	15	15	15	15	15	15	15	15	15	15	15	15	15	
отстр.+отп.	50		50		50		50		50		50		50		50		50		50				
М I Ж	25	25	25	25	25	25	25	25	25	25	25	25	25	25	25	25	25	25	25	25	25	25	
Отстрел	20		20		20		20		20		20		20		20		20		20		200		
М I Ж	10	10	10	10	10	10	10	10	10	10	10	10	10	10	10	10	10	10	10	10	100	100	
Фур.:КНЦ (т)	0.18		0.18		0.18		0.18		0.18		0.18		0.18		0.18		0.18		0.18		1.80		

ВИД ДИВЕЧ : ЯРЕБИЦА - 8ЛР „Бухово”																					
Година	2019		2020		2021		2022		2023		2024		2025		2026		2027		2028		В с и ч к о
прол.запас	60		70		80		90		90		90		90		90		90		90		
М I Ж	30	30	35	35	40	40	45	45	45	45	45	45	45	45	45	45	45	45	45	45	
пол.съот.	1	1.0	1	1.0	1	1.0	1	1.0	1	1.0	1	1.0	1	1.0	1	1.0	1	1.0	1	1.0	
КПРобз.	0.60		0.60		0.60		0.60		0.60		0.60		0.60		0.60		0.60		0.60		
доставка	0		0		0		0		0		0		0		0		0		0		0
М I Ж	0	0	0	0	0	0	0	0	0	0	0	0	0	0	0	0	0	0	0	0	0 0
приплоди	40		50		50		60		60		60		60		60		60		60		
М I Ж	20	20	25	25	25	25	30	30	30	30	30	30	30	30	30	30	30	30	30	30	
ес.запас	100		120		130		150		150		150		150		150		150		150		
М I Ж	50	50	60	60	65	65	75	75	75	75	75	75	75	75	75	75	75	75	75	75	
отпад %	30		30		30		30		30		30		30		30		30		30		
отпад бр.	30		30		30		40		40		40		40		40		40		40		
М I Ж	15	15	15	15	15	15	20	20	20	20	20	20	20	20	20	20	20	20	20	20	
отстр.+отп.	30		40		40		60		60		60		60		60		60		60		
М I Ж	15	15	20	20	20	20	30	30	30	30	30	30	30	30	30	30	30	30	30	30	
Отстрел	0		10		10		20		20		20		20		20		20		20		160
М I Ж	0	0	5	5	5	5	10	10	10	10	10	10	10	10	10	10	10	10	10	10	80 80
Фур.:КНЦ (т)	0.15		0.18		0.20		0.23		0.23		0.23		0.23		0.23		0.23		0.23		2.14

ВИД ДИВЕЧ : ЯРЕБИЦА - 9ЛР „Желява”																					
Година	2019		2020		2021		2022		2023		2024		2025		2026		2027		2028		В с и ч к о
прол.запас	90		100		110		120		130		130		130		130		130		130		
М I Ж	45	45	50	50	55	55	60	60	65	65	65	65	65	65	65	65	65	65	65	65	
пол.съот.	1	1.0	1	1.0	1	1.0	1	1.0	1	1.0	1	1.0	1	1.0	1	1.0	1	1.0	1	1.0	
КПРоб.з.	0.60		0.60		0.60		0.60		0.60		0.60		0.60		0.60		0.60		0.60		
доставка	0		0		0		0		0		0		0		0		0		0		0
М I Ж	0	0	0	0	0	0	0	0	0	0	0	0	0	0	0	0	0	0	0	0	0 0
приплоди	60		60		70		80		80		80		80		80		80		80		
М I Ж	30	30	30	30	35	35	40	40	40	40	40	40	40	40	40	40	40	40	40	40	
ес.запас	150		160		180		200		210		210		210		210		210		210		
М I Ж	75	75	80	80	90	90	100	100	105	105	105	105	105	105	105	105	105	105	105	105	
отпад %	30		30		30		30		30		30		30		30		30		30		
отпад бр.	40		40		50		60		60		60		60		60		60		60		
М I Ж	20	20	20	20	25	25	30	30	30	30	30	30	30	30	30	30	30	30	30	30	
отстр.+отп.	50		50		60		70		80		80		80		80		80		80		
М I Ж	25	25	25	25	30	30	35	35	40	40	40	40	40	40	40	40	40	40	40	40	
Отстрел	10		10		10		10		20		20		20		20		20		20		160
М I Ж	5	5	5	5	5	5	5	5	10	10	10	10	10	10	10	10	10	10	10	10	80 80
Фур.:КНЦ (т)	0.23		0.24		0.27		0.30		0.32		0.32		0.32		0.32		0.32		0.32		2.96

ВИД ДИВЕЧ : ЯРЕБИЦА - 10ЛР „Яна”																					
Година	2019		2020		2021		2022		2023		2024		2025		2026		2027		2028		В с и ч к о
прол.запас	180		180		180		180		180		180		180		180		180		180		
М I Ж	90	90	90	90	90	90	90	90	90	90	90	90	90	90	90	90	90	90	90	90	
пол.съот.	1	1.0	1	1.0	1	1.0	1	1.0	1	1.0	1	1.0	1	1.0	1	1.0	1	1.0	1	1.0	
КПРоб.з.	0.60		0.60		0.60		0.60		0.60		0.60		0.60		0.60		0.60		0.60		
доставка	0		0		0		0		0		0		0		0		0		0		0
М I Ж	0	0	0	0	0	0	0	0	0	0	0	0	0	0	0	0	0	0	0	0	0 0
приплоди	110		110		110		110		110		110		110		110		110		110		
М I Ж	55	55	55	55	55	55	55	55	55	55	55	55	55	55	55	55	55	55	55	55	
ес.запас	290		290		290		290		290		290		290		290		290		290		
М I Ж	145	145	145	145	145	145	145	145	145	145	145	145	145	145	145	145	145	145	145	145	
отпад %	30		30		30		30		30		30		30		30		30		30		
отпад бр.	80		80		80		80		80		80		80		80		80		80		
М I Ж	40	40	40	40	40	40	40	40	40	40	40	40	40	40	40	40	40	40	40	40	
отстр.+отп.	110		110		110		110		110		110		110		110		110		110		
М I Ж	55	55	55	55	55	55	55	55	55	55	55	55	55	55	55	55	55	55	55	55	
Отстрел	30		30		30		30		30		30		30		30		30		30		300
М I Ж	15	15	15	15	15	15	15	15	15	15	15	15	15	15	15	15	15	15	15	15	150 150
Фур.:КНЦ (т)	0.44		0.44		0.44		0.44		0.44		0.44		0.44		0.44		0.44		0.44		4.35

ВИД ДИВЕЧ : ЯРЕБИЦА - ПЛР „Челопечене”																						
Година	2019		2020		2021		2022		2023		2024		2025		2026		2027		2028		В с и ч к о	
прол.запас	290		290		290		290		290		290		290		290		290		290			
М I Ж	145	145	145	145	145	145	145	145	145	145	145	145	145	145	145	145	145	145	145	145		
пол.съот.	1	1.0	1	1.0	1	1.0	1	1.0	1	1.0	1	1.0	1	1.0	1	1.0	1	1.0	1	1.0		
КПРоб.з.	0.60		0.60		0.60		0.60		0.60		0.60		0.60		0.60		0.60		0.60			
доставка	0		0		0		0		0		0		0		0		0		0		0	
М I Ж	0	0	0	0	0	0	0	0	0	0	0	0	0	0	0	0	0	0	0	0	0 0	
приплоди	180		180		180		180		180		180		180		180		180		180			
М I Ж	90	90	90	90	90	90	90	90	90	90	90	90	90	90	90	90	90	90	90	90		
ес.запас	470		470		470		470		470		470		470		470		470		470			
М I Ж	235	235	235	235	235	235	235	235	235	235	235	235	235	235	235	235	235	235	235	235		
отпад %	30		30		30		30		30		30		30		30		30		30			
отпад бр.	140		140		140		140		140		140		140		140		140		140			
М I Ж	70	70	70	70	70	70	70	70	70	70	70	70	70	70	70	70	70	70	70	70		
отстр.+отп.	180		180		180		180		180		180		180		180		180		180			
М I Ж	90	90	90	90	90	90	90	90	90	90	90	90	90	90	90	90	90	90	90	90		
Отстрел	40		40		40		40		40		40		40		40		40		40		400	
М I Ж	20	20	20	20	20	20	20	20	20	20	20	20	20	20	20	20	20	20	20	20	200	200
Фур.:КНЦ (т)	0.71		0.71		0.71		0.71		0.71		0.71		0.71		0.71		0.71		0.71		7.10	

ВИД ДИВЕЧ : ЯРЕБИЦА - 12ЛР „Казичене”																					
Година	2019		2020		2021		2022		2023		2024		2025		2026		2027		2028		В с и ч к о
прол.запас	230		230		230		230		230		230		230		230		230		230		
М I Ж	115	115	115	115	115	115	115	115	115	115	115	115	115	115	115	115	115	115	115	115	
пол.съот.	1	1.0	1	1.0	1	1.0	1	1.0	1	1.0	1	1.0	1	1.0	1	1.0	1	1.0	1	1.0	
КПРоб.з.	0.60		0.60		0.60		0.60		0.60		0.60		0.60		0.60		0.60		0.60		
доставка	0		0		0		0		0		0		0		0		0		0		0
М I Ж	0	0	0	0	0	0	0	0	0	0	0	0	0	0	0	0	0	0	0	0	0 0
приплоди	140		140		140		140		140		140		140		140		140		140		
М I Ж	70	70	70	70	70	70	70	70	70	70	70	70	70	70	70	70	70	70	70	70	
ес.запас	370		370		370		370		370		370		370		370		370		370		
М I Ж	185	185	185	185	185	185	185	185	185	185	185	185	185	185	185	185	185	185	185	185	
отпад %	30		30		30		30		30		30		30		30		30		30		
отпад бр.	110		110		110		110		110		110		110		110		110		110		
М I Ж	55	55	55	55	55	55	55	55	55	55	55	55	55	55	55	55	55	55	55	55	
отстр.+отп.	140		140		140		140		140		140		140		140		140		140		
М I Ж	70	70	70	70	70	70	70	70	70	70	70	70	70	70	70	70	70	70	70	70	
Отстрел	30		30		30		30		30		30		30		30		30		30		300
М I Ж	15	15	15	15	15	15	15	15	15	15	15	15	15	15	15	15	15	15	15	15	150 150
Фур.:КНЦ (т)	0.56		0.56		0.56		0.56		0.56		0.56		0.56		0.56		0.56		0.56		5.60

ВИД ДИВЕЧ : ЯРЕБИЦА - 13ЛР „Лозен“																					
Година	2019		2020		2021		2022		2023		2024		2025		2026		2027		2028		В с и ч к о
прол.запас	350		350		350		350		350		350		350		350		350		350		
М I Ж	175	175	175	175	175	175	175	175	175	175	175	175	175	175	175	175	175	175	175	175	
пол.съот.	1	1.0	1	1.0	1	1.0	1	1.0	1	1.0	1	1.0	1	1.0	1	1.0	1	1.0	1	1.0	
КПРоб.з.	0.60		0.60		0.60		0.60		0.60		0.60		0.60		0.60		0.60		0.60		
доставка	0		0		0		0		0		0		0		0		0		0		0
М I Ж	0	0	0	0	0	0	0	0	0	0	0	0	0	0	0	0	0	0	0	0	0 0
приплоди	210		210		210		210		210		210		210		210		210		210		
М I Ж	105	105	105	105	105	105	105	105	105	105	105	105	105	105	105	105	105	105	105	105	
ес.запас	560		560		560		560		560		560		560		560		560		560		
М I Ж	280	280	280	280	280	280	280	280	280	280	280	280	280	280	280	280	280	280	280	280	
отпад %	30		30		30		30		30		30		30		30		30		30		
отпад бр.	160		160		160		160		160		160		160		160		160		160		
М I Ж	80	80	80	80	80	80	80	80	80	80	80	80	80	80	80	80	80	80	80	80	
отстр.+отп.	210		210		210		210		210		210		210		210		210		210		
М I Ж	105	105	105	105	105	105	105	105	105	105	105	105	105	105	105	105	105	105	105	105	
Отстрел	50		50		50		50		50		50		50		50		50		50		500
М I Ж	25	25	25	25	25	25	25	25	25	25	25	25	25	25	25	25	25	25	25	25	250 250
Фур.:КНЦ (т)	0.84		0.84		0.84		0.84		0.84		0.84		0.84		0.84		0.84		0.84		8.40

ВИД ДИВЕЧ : ЯРЕБИЦА - 14ЛР „Пасарел”																					
Година	2019		2020		2021		2022		2023		2024		2025		2026		2027		2028		В с и ч к о
прол.запас	80		90		90		90		90		90		90		90		90		90		
М I Ж	40	40	45	45	45	45	45	45	45	45	45	45	45	45	45	45	45	45	45	45	
пол.съот.	1	1.0	1	1.0	1	1.0	1	1.0	1	1.0	1	1.0	1	1.0	1	1.0	1	1.0	1	1.0	
КПРобз.	0.60		0.60		0.60		0.60		0.60		0.60		0.60		0.60		0.60		0.60		
доставка	0		0		0		0		0		0		0		0		0		0		0
М I Ж	0	0	0	0	0	0	0	0	0	0	0	0	0	0	0	0	0	0	0	0	0 0
приплоди	50		60		60		60		60		60		60		60		60		60		
М I Ж	25	25	30	30	30	30	30	30	30	30	30	30	30	30	30	30	30	30	30	30	
ес.запас	130		150		150		150		150		150		150		150		150		150		
М I Ж	65	65	75	75	75	75	75	75	75	75	75	75	75	75	75	75	75	75	75	75	
отпад %	30		30		30		30		30		30		30		30		30		30		
отпад бр.	30		40		40		40		40		40		40		40		40		40		
М I Ж	15	15	20	20	20	20	20	20	20	20	20	20	20	20	20	20	20	20	20	20	
отстр.+отп.	40		60		60		60		60		60		60		60		60		60		
М I Ж	20	20	30	30	30	30	30	30	30	30	30	30	30	30	30	30	30	30	30	30	
Отстрел	10		20		20		20		20		20		20		20		20		20		190
М I Ж	5	5	10	10	10	10	10	10	10	10	10	10	10	10	10	10	10	10	10	10	95 95
Фур.:КНЦ (т)	0.20		0.23		0.23		0.23		0.23		0.23		0.23		0.23		0.23		0.23		2.27

ВИД ДИВЕЧ : ЯРЕБИЦА - 15ЛР „Панчарево”																					
Година	2019		2020		2021		2022		2023		2024		2025		2026		2027		2028		В с и ч к о
прол.запас	60		70		70		70		70		70		70		70		70		70		
М I Ж	30	30	35	35	35	35	35	35	35	35	35	35	35	35	35	35	35	35	35	35	
пол.съот.	1	1.0	1	1.0	1	1.0	1	1.0	1	1.0	1	1.0	1	1.0	1	1.0	1	1.0	1	1.0	
КПРобз.	0.60		0.60		0.60		0.60		0.60		0.60		0.60		0.60		0.60		0.60		
доставка	0		0		0		0		0		0		0		0		0		0		0
М I Ж	0	0	0	0	0	0	0	0	0	0	0	0	0	0	0	0	0	0	0	0	0 0
приплоди	40		50		50		50		50		50		50		50		50		50		
М I Ж	20	20	25	25	25	25	25	25	25	25	25	25	25	25	25	25	25	25	25	25	
ес.запас	100		120		120		120		120		120		120		120		120		120		
М I Ж	50	50	60	60	60	60	60	60	60	60	60	60	60	60	60	60	60	60	60	60	
отпад %	30		30		30		30		30		30		30		30		30		30		
отпад бр.	30		30		30		30		30		30		30		30		30		30		
М I Ж	15	15	15	15	15	15	15	15	15	15	15	15	15	15	15	15	15	15	15	15	
отстр.+отп.	30		50		50		50		50		50		50		50		50		50		
М I Ж	15	15	25	25	25	25	25	25	25	25	25	25	25	25	25	25	25	25	25	25	
Отстрел	0		20		20		20		20		20		20		20		20		20		180
М I Ж	0	0	10	10	10	10	10	10	10	10	10	10	10	10	10	10	10	10	10	10	90 90
Фур.:КНЦ (т)	0.15		0.18		0.18		0.18		0.18		0.18		0.18		0.18		0.18		0.18		1.77

ВИД ДИВЕЧ : ЯРЕБИЦА - 16ЛР „Железница”																						
Година	2019		2020		2021		2022		2023		2024		2025		2026		2027		2028		В с и ч к о	
прол.запас	90		110		130		140		160		170		180		180		180		180			
М I Ж	45	45	55	55	65	65	70	70	80	80	85	85	90	90	90	90	90	90	90	90		
пол.съот.	1	1.0	1	1.0	1	1.0	1	1.0	1	1.0	1	1.0	1	1.0	1	1.0	1	1.0	1	1.0		
КПРобз.	0.60		0.60		0.60		0.60		0.60		0.60		0.60		0.60		0.60		0.60			
доставка	0		0		0		0		0		0		0		0		0		0		0	
М I Ж	0	0	0	0	0	0	0	0	0	0	0	0	0	0	0	0	0	0	0	0	0	0
приплоди	60		70		80		90		100		110		110		110		110		110			
М I Ж	30	30	35	35	40	40	45	45	50	50	55	55	55	55	55	55	55	55	55	55		
ес.запас	150		180		210		230		260		280		290		290		290		290			
М I Ж	75	75	90	90	105	105	115	115	130	130	140	140	145	145	145	145	145	145	145	145		
отпад %	30		30		30		30		30		30		30		30		30		30			
отпад бр.	40		50		60		60		70		80		80		80		80		80			
М I Ж	20	20	25	25	30	30	30	30	35	35	40	40	40	40	40	40	40	40	40	40		
отстр.+отп.	40		50		70		70		90		100		110		110		110		110			
М I Ж	20	20	25	25	35	35	35	35	45	45	50	50	55	55	55	55	55	55	55	55		
Отстрел	0		0		10		10		20		20		30		30		30		30		180	
М I Ж	0	0	0	0	5	5	5	5	10	10	10	10	15	15	15	15	15	15	15	15	90	90
Фур.:КНЦ (т)	0.23		0.27		0.32		0.35		0.39		0.42		0.44		0.44		0.44		0.44		3.74	

ВИД ДИВЕЧ : ЯРЕБИЦА - 17ЛР „Бистрица”																					
Година	2019		2020		2021		2022		2023		2024		2025		2026		2027		2028		В с и ч к о
прол.запас	70		80		90		100		110		120		120		120		120		120		
М I Ж	35	35	40	40	45	45	50	50	55	55	60	60	60	60	60	60	60	60	60	60	
пол.съот.	1	1.0	1	1.0	1	1.0	1	1.0	1	1.0	1	1.0	1	1.0	1	1.0	1	1.0	1	1.0	
КПРобз.	0.60		0.60		0.60		0.60		0.60		0.60		0.60		0.60		0.60		0.60		
доставка	0		0		0		0		0		0		0		0		0		0		0
М I Ж	0	0	0	0	0	0	0	0	0	0	0	0	0	0	0	0	0	0	0	0	0 0
приплоди	50		50		60		60		70		80		80		80		80		80		
М I Ж	25	25	25	25	30	30	30	30	35	35	40	40	40	40	40	40	40	40	40	40	
ес.запас	120		130		150		160		180		200		200		200		200		200		
М I Ж	60	60	65	65	75	75	80	80	90	90	100	100	100	100	100	100	100	100	100	100	
отпад %	30		30		30		30		30		30		30		30		30		30		
отпад бр.	30		30		40		40		50		60		60		60		60		60		
М I Ж	15	15	15	15	20	20	20	20	25	25	30	30	30	30	30	30	30	30	30	30	
отстр.+отп.	40		40		50		50		60		80		80		80		80		80		
М I Ж	20	20	20	20	25	25	25	25	30	30	40	40	40	40	40	40	40	40	40	40	
Отстрел	10		10		10		10		10		20		20		20		20		20		150
М I Ж	5	5	5	5	5	5	5	5	5	5	10	10	10	10	10	10	10	10	10	10	75 75
Фур.:КНЦ (т)	0.18		0.20		0.23		0.24		0.27		0.30		0.30		0.30		0.30		0.30		2.62

ВИД ДИВЕЧ : ЯРЕБИЦА - 18ЛР „Драгалевци-Симеоново”											
Година	2019	2020	2021	2022	2023	2024	2025	2026	2027	2028	В с и ч к о
прол.запас	10	10	10	10	10	10	10	10	10	10	
М I Ж	5 5	5 5	5 5	5 5	5 5	5 5	5 5	5 5	5 5	5 5	
пол.съот.	1 1.0	1 1.0	1 1.0	1 1.0	1 1.0	1 1.0	1 1.0	1 1.0	1 1.0	1 1.0	
КПРобз.	0.60	0.60	0.60	0.60	0.60	0.60	0.60	0.60	0.60	0.60	
доставка	0	0	0	0	0	0	0	0	0	0	0
М I Ж	0 0	0 0	0 0	0 0	0 0	0 0	0 0	0 0	0 0	0 0	0 0
приплоди	10	10	10	10	10	10	10	10	10	10	
М I Ж	5 5	5 5	5 5	5 5	5 5	5 5	5 5	5 5	5 5	5 5	
ес.запас	20	20	20	20	20	20	20	20	20	20	
М I Ж	10 10	10 10	10 10	10 10	10 10	10 10	10 10	10 10	10 10	10 10	
отпад %	30	30	30	30	30	30	30	30	30	30	
отпад бр.	0	0	0	0	0	0	0	0	0	0	
М I Ж	0 0	0 0	0 0	0 0	0 0	0 0	0 0	0 0	0 0	0 0	
отстр.+отп.	10	10	10	10	10	10	10	10	10	10	
М I Ж	5 5	5 5	5 5	5 5	5 5	5 5	5 5	5 5	5 5	5 5	
Отстрел	10	10	10	10	10	10	10	10	10	10	100
М I Ж	5 5	5 5	5 5	5 5	5 5	5 5	5 5	5 5	5 5	5 5	50 50
Фур.:КНЦ (т)	0.03	0.03	0.03	0.03	0.03	0.03	0.03	0.03	0.03	0.03	0.30

ВИД ДИВЕЧ : ЯРЕБИЦА - 19ЛР „Люлин”																					
Година	2019		2020		2021		2022		2023		2024		2025		2026		2027		2028		В с и ч к о
прол.запас	170		190		200		200		200		200		200		200		200		200		
М I Ж	85	85	95	95	100	100	100	100	100	100	100	100	100	100	100	100	100	100	100	100	
пол.съот.	1	1.0	1	1.0	1	1.0	1	1.0	1	1.0	1	1.0	1	1.0	1	1.0	1	1.0	1	1.0	
КПРобз.	0.60		0.60		0.60		0.60		0.60		0.60		0.60		0.60		0.60		0.60		
доставка	0		0		0		0		0		0		0		0		0		0		0
М I Ж	0	0	0	0	0	0	0	0	0	0	0	0	0	0	0	0	0	0	0	0	0 0
приплоди	110		120		120		120		120		120		120		120		120		120		
М I Ж	55	55	60	60	60	60	60	60	60	60	60	60	60	60	60	60	60	60	60	60	
ес.запас	280		310		320		320		320		320		320		320		320		320		
М I Ж	140	140	155	155	160	160	160	160	160	160	160	160	160	160	160	160	160	160	160	160	
отпад %	30		30		30		30		30		30		30		30		30		30		
отпад бр.	80		90		90		90		90		90		90		90		90		90		
М I Ж	40	40	45	45	45	45	45	45	45	45	45	45	45	45	45	45	45	45	45	45	
отстр.+отп.	90		110		120		120		120		120		120		120		120		120		
М I Ж	45	45	55	55	60	60	60	60	60	60	60	60	60	60	60	60	60	60	60	60	
Отстрел	10		20		30		30		30		30		30		30		30		30		270
М I Ж	5	5	10	10	15	15	15	15	15	15	15	15	15	15	15	15	15	15	15	15	135 135
Фур.:КНЦ (т)	0.42		0.47		0.48		0.48		0.48		0.48		0.48		0.48		0.48		0.48		4.73

ВИД ДИВЕЧ : ЯРЕБИЦА - 20ЛР „Иваняне”																						
Година	2019		2020		2021		2022		2023		2024		2025		2026		2027		2028		В с и ч к о	
прол.запас	140		140		140		140		140		140		140		140		140		140			
М I Ж	70	70	70	70	70	70	70	70	70	70	70	70	70	70	70	70	70	70	70	70		
пол.съот.	1	1.0	1	1.0	1	1.0	1	1.0	1	1.0	1	1.0	1	1.0	1	1.0	1	1.0	1	1.0		
КПРоб.з.	0.60		0.60		0.60		0.60		0.60		0.60		0.60		0.60		0.60		0.60			
доставка	0		0		0		0		0		0		0		0		0		0		0	
М I Ж	0	0	0	0	0	0	0	0	0	0	0	0	0	0	0	0	0	0	0	0	0	0 0
приплоди	90		90		90		90		90		90		90		90		90		90			
М I Ж	45	45	45	45	45	45	45	45	45	45	45	45	45	45	45	45	45	45	45	45	45	45
ес.запас	230		230		230		230		230		230		230		230		230		230			
М I Ж	115	115	115	115	115	115	115	115	115	115	115	115	115	115	115	115	115	115	115	115	115	115
отпад %	30		30		30		30		30		30		30		30		30		30			
отпад бр.	60		60		60		60		60		60		60		60		60		60			
М I Ж	30	30	30	30	30	30	30	30	30	30	30	30	30	30	30	30	30	30	30	30	30	30
отстр.+отп.	90		90		90		90		90		90		90		90		90		90			
М I Ж	45	45	45	45	45	45	45	45	45	45	45	45	45	45	45	45	45	45	45	45	45	45
Отстрел	30		30		30		30		30		30		30		30		30		30		300	
М I Ж	15	15	15	15	15	15	15	15	15	15	15	15	15	15	15	15	15	15	15	15	15	150
Фур.:КНЦ (т)	0.35		0.35		0.35		0.35		0.35		0.35		0.35		0.35		0.35		0.35		3.50	

ВИД ДИВЕЧ : ЯРЕБИЦА - 21ЛР „Клисура”																					
Година	2019		2020		2021		2022		2023		2024		2025		2026		2027		2028		В с и ч к о
прол.запас	220		250		260		280		300		310		320		340		360		360		
М I Ж	110	110	125	125	130	130	140	140	150	150	155	155	160	160	170	170	180	180	180	180	
пол.съот.	1	1.0	1	1.0	1	1.0	1	1.0	1	1.0	1	1.0	1	1.0	1	1.0	1	1.0	1	1.0	
КПРоб.з.	0.60		0.60		0.60		0.60		0.60		0.60		0.60		0.60		0.60		0.60		
доставка	0		0		0		0		0		0		0		0		0		0		0
М I Ж	0	0	0	0	0	0	0	0	0	0	0	0	0	0	0	0	0	0	0	0	0 0
приплоди	140		150		160		170		180		190		200		210		220		220		
М I Ж	70	70	75	75	80	80	85	85	90	90	95	95	100	100	105	105	110	110	110	110	
ес.запас	360		400		420		450		480		500		520		550		580		580		
М I Ж	180	180	200	200	210	210	225	225	240	240	250	250	260	260	275	275	290	290	290	290	
отпад %	30		30		30		30		30		30		30		30		30		30		
отпад бр.	100		120		120		130		140		150		150		160		170		170		
М I Ж	50	50	60	60	60	60	65	65	70	70	75	75	75	75	80	80	85	85	85	85	
отстр.+отп.	110		140		140		150		170		180		180		190		220		220		
М I Ж	55	55	70	70	70	70	75	75	85	85	90	90	90	90	95	95	110	110	110	110	
Отстрел	10		20		20		20		30		30		30		30		50		50		290
М I Ж	5	5	10	10	10	10	10	10	15	15	15	15	15	15	15	15	25	25	25	25	145 145
Фур.:КНЦ (т)	0.54		0.60		0.63		0.68		0.72		0.75		0.78		0.83		0.87		0.87		7.27

ПЕРСПЕКТИВА за РАЗВИТИЕ на ДИВЕЧОВИ ЗАПАСИ ОБЩО за ТП „ДГС СОФИЯ” през ПЛАНОВИЯ ПЕРИОД

В И Д Д И В Е Ч : С Ъ Р Н А - Т П „Д Г С С О Ф И Я ”																						
Година	2019		2020		2021		2022		2023		2024		2025		2026		2027		2028		В с и ч к о	
прол.запас	918		975		1040		1119		1190		1264		1336		1408		1488		1560			
М Г Ж	489	429	509	466	532	508	564	555	595	595	632	632	668	668	704	704	744	744	780	780		
пол.съот.	1	0.9	1	0.9	1	1.0	1	1.0	1	1.0	1	1.0	1	1.0	1	1.0	1	1.0	1	1.0		
КПРвс.ж.	0.80		0.80		0.80		0.80		0.80		0.80		0.80		0.80		0.80		0.80			
доставка	0		0		0		0		0		0		0		0		0		0			
М Г Ж	0	0	0	0	0	0	0	0	0	0	0	0	0	0	0	0	0	0	0	0		
приплоди	344		374		408		444		476		506		536		564		596		624			
М Г Ж	172	172	187	187	204	204	222	222	238	238	253	253	268	268	282	282	298	298	312	312		
ес.запас	1262		1349		1448		1563		1666		1770		1872		1972		2084		2184			
М Г Ж	661	601	696	653	736	712	786	777	833	833	885	885	936	936	986	986	1042	1042	1092	1092		
отпад %	20		20		20		20		20		20		20		20		20		20			
отпад бр.	252		269		289		312		332		354		374		394		416		436			
М Г Ж	132	120	139	130	147	142	157	155	166	166	177	177	187	187	197	197	208	208	218	218		
отстрел+отпад	287		309		329		373		402		434		464		484		524		624			
М Г Ж	152	135	164	145	172	157	191	182	201	201	217	217	232	232	242	242	262	262	312	312		
Отстрел	35		40		40		61		70		80		90		90		108		188		802	
М Г Ж	20	15	25	15	25	15	34	27	35	35	40	40	45	45	45	45	54	54	94	94	417	385
Фураж:КНЦ - (т)	8.78		9.36		10.07		10.71		11.38		12.02		12.67		13.39		14.04		14.04		116.46	
ГРБ - (т)	29.25		31.20		33.57		35.70		37.92		40.08		42.24		44.64		46.80		46.80		388.20	
СЧН - (т)	17.55		18.72		20.14		21.42		22.75		24.05		25.34		26.78		28.08		28.08		232.91	
Сол - (кг)	1170.0		1248.0		1342.8		1428.0		1516.8		1603.2		1689.6		1785.6		1872.0		1872.0		15528.0	

В И Д Д И В Е Ч : ДИВА СВИНЯ - ТП „ДГС СОФИЯ“																					
Година	2019		2020		2021		2022		2023		2024		2025		2026		2027		2028		Всичко
прол.запас	278		278		278		278		278		278		278		278		278		278		
М I Ж	154	124	144	134	139	139	139	139	139	139	139	139	139	139	139	139	139	139	139	139	
пол.съот.	1	0.8	1	0.9	1	1.0	1	1.0	1	1.0	1	1.0	1	1.0	1	1.0	1	1.0	1	1.0	
КПРвс.ж.	1.80		1.80		1.80		1.80		1.80		1.80		1.80		1.80		1.80		1.80		
доставка	0		0		0		0		0		0		0		0		0		0		
М I Ж	0	0	0	0	0	0	0	0	0	0	0	0	0	0	0	0	0	0	0	0	
приплоди	224		242		250		250		250		250		250		250		250		250		
М I Ж	112	112	121	121	125	125	125	125	125	125	125	125	125	125	125	125	125	125	125	125	
ес.запас	502		520		528		528		528		528		528		528		528		528		
М I Ж	266	236	265	255	264	264	264	264	264	264	264	264	264	264	264	264	264	264	264	264	
отпад %	5		5		5		5		5		5		5		5		5		5		
отпад бр.	25		26		26		26		26		26		26		26		26		26		
М I Ж	13	12	13	13	13	13	13	13	13	13	13	13	13	13	13	13	13	13	13	13	
отстрел+отпад	224		242		250		250		250		250		250		250		250		250		
М I Ж	122	102	126	116	125	125	125	125	125	125	125	125	125	125	125	125	125	125	125	125	
Отстрел	199		216		224		224		224		224		224		224		224		224		2207
М I Ж	109	90	113	103	112	112	112	112	112	112	112	112	112	112	112	112	112	112	112	112	1118 1089
Фураж:КНЦ - (т)	10.01		10.01		10.01		10.01		10.01		10.01		10.01		10.01		10.01		10.01		100.10
СЧН - (т)	16.68		16.68		16.68		16.68		16.68		16.68		16.68		16.68		16.68		16.68		166.80
Сол - (кг)	333.6		333.6		333.6		333.6		333.6		333.6		333.6		333.6		333.6		333.6		3336.0

ВИД ДИВЕЧ : БЛАГОРОДЕН ЕЛЕН - ТП „ДГС СОФИЯ”																							
Година	2019		2020		2021		2022		2023		2024		2025		2026		2027		2028		В с и ч к о		
прол.запас	35		36		38		40		42		42		42		42		42		42				
М I Ж	21	14	20	16	20	18	20	20	21	21	21	21	21	21	21	21	21	21	21	21			
пол.съот.	1	0.7	1	0.8	1	0.9	1	1.0	1	1.0	1	1.0	1	1.0	1	1.0	1	1.0	1	1.0			
КПРвс.ж	0.48		0.48		0.48		0.48		0.48		0.48		0.48		0.48		0.48		0.48				
доставка	0		0		0		0		0		0		0		0		0		0				
М I Ж	0	0	0	0	0	0	0	0	0	0	0	0	0	0	0	0	0	0	0	0			
приплоди	8		8		10		10		10		10		10		10		10		10				
М I Ж	4	4	4	4	5	5	5	5	5	5	5	5	5	5	5	5	5	5	5	5	5		
ес.запас	43		44		48		50		52		52		52		52		52		52				
М I Ж	25	18	24	20	25	23	25	25	26	26	26	26	26	26	26	26	26	26	26	26	26		
отпад %	10		10		10		10		10		10		10		10		10		10				
отпад бр.	5		4		5		6		6		6		6		6		6		6				
М I Ж	3	2	2	2	3	2	3	3	3	3	3	3	3	3	3	3	3	3	3	3	3		
отстрел+отпад	7		6		8		8		10		10		10		10		10		10				
М I Ж	5	2	4	2	5	3	4	4	5	5	5	5	5	5	5	5	5	5	5	5	5		
Отстрел	2		2		3		2		4		4		4		4		4		4		33		
М I Ж	2	0	2	0	2	1	1	1	2	2	2	2	2	2	2	2	2	2	2	2	2	19	14
Фураж:КНЦ - (т)	1.08		1.14		1.20		1.26		1.26		1.26		1.26		1.26		1.26		1.26		12.24		
ГРБ - (т)	5.40		5.70		6.00		6.30		6.30		6.30		6.30		6.30		6.30		6.30		61.20		
СЧН - (т)	2.16		2.28		2.40		2.52		2.52		2.52		2.52		2.52		2.52		2.52		24.48		
Сол - (кг)	82.8		87.4		92.0		96.6		96.6		96.6		96.6		96.6		96.6		96.6		938.4		

ВИД ДИВЕЧ:ЗАЕК-ТП „ДГС СОФИЯ”																						
Година	2019		2020		2021		2022		2023		2024		2025		2026		2027		2028		Всичко	
прол.запас	1834		2104		2424		2704		2944		3134		3264		3414		3470		3470			
М I Ж	917	917	1052	1052	1212	1212	1352	1352	1472	1472	1567	1567	1632	1632	1707	1707	1735	1735	1735	1735		
пол.съот.	1	1.0	1	1.0	1	1.0	1	1.0	1	1.0	1	1.0	1	1.0	1	1.0	1	1.0	1	1.0		
КПРоб.з.	0.60		0.60		0.60		0.60		0.60		0.60		0.60		0.60		0.60		0.60			
доставка	0	0	0	0	0	0	0	0	0	0												
М I Ж	0	0	0	0	0	0	0	0	0	0	0	0	0	0	0	0	0	0	0	0	0	0
приплоди	1100		1260		1450		1620		1770		1880		1960		2050		2080		2080			
М I Ж	550	550	630	630	725	725	810	810	885	885	940	940	980	980	1025	1025	1040	1040	1040	1040		
ес.запас	2934		3364		3874		4324		4714		5014		5224		5464		5550		5550			
М I Ж	1467	1467	1682	1682	1937	1937	2162	2162	2357	2357	2507	2507	2612	2612	2732	2732	2775	2775	2775	2775		
отпад %	25		25		25		25		25		25		25		25		25		25			
отпад бр.	730		840		970		1080		1180		1250		1310		1370		1390		1390			
М I Ж	365	365	420	420	485	485	540	540	590	590	625	625	655	655	685	685	695	695	695	695		
отстр.+отп.	830		940		1170		1380		1580		1750		1810		1994		2080		2080			
М I Ж	415	415	470	470	585	585	690	690	790	790	875	875	905	905	997	997	1040	1040	1040	1040		
Отстрел	100		100		200		300		400		500		500		624		690		690		4104	
М I Ж	50	50	50	50	100	100	150	150	200	200	250	250	250	250	312	312	345	345	345	345	2052	2052
Фур.:КНЦ (т)	2.52		2.91		3.24		3.53		3.76		3.92		4.10		4.16		4.16		4.16		36.46	
ГРБ (т)	5.05		5.82		6.49		7.07		7.52		7.83		8.19		8.33		8.33		8.33		72.96	
СЧН (т)	5.05		5.82		6.49		7.07		7.52		7.83		8.19		8.33		8.33		8.33		72.96	
Сол (кг)	84.2		97.0		108.2		117.8		125.4		130.6		136.6		138.8		138.8		138.8		1216.20	

ВИД ДИВЕЧ : Ф А З А Н - П Л „ДГС СОФИЯ”																					
Година	2019		2020		2021		2022		2023		2024		2025		2026		2027		2028		В с и ч к о
прол.запас	570		950		1190		1330		1410		1410		1410		1410		1410		1410		
М I Ж	285	285	475	475	595	595	665	665	705	705	705	705	705	705	705	705	705	705	705	705	
пол.съот.	1	1.0	1	1.0	1	1.0	1	1.0	1	1.0	1	1.0	1	1.0	1	1.0	1	1.0	1	1.0	
КПРвс.ж.	2.00		2.00		2.00		2.00		2.00		2.00		2.00		2.00		2.00		2.00		
доставка	650		650		650		650		650		650		650		650		650		650		6500
М I Ж	325	325	325	325	325	325	325	325	325	325	325	325	325	325	325	325	325	325	325	325	3250 3250
приплоди	570		950		1190		1330		1410		1410		1410		1410		1410		1410		
М I Ж	285	285	475	475	595	595	665	665	705	705	705	705	705	705	705	705	705	705	705	705	
ес.запас	1790		2550		3030		3310		3470		3470		3470		3470		3470		3470		
М I Ж	895	895	1275	1275	1515	1515	1655	1655	1735	1735	1735	1735	1735	1735	1735	1735	1735	1735	1735	1735	
отпад %	30		30		30		30		30		30		30		30		30		30		
отпад бр.	540		760		900		1000		1040		1040		1040		1040		1040		1040		
М I Ж	270	270	380	380	450	450	500	500	520	520	520	520	520	520	520	520	520	520	520	520	
отстр.+отп.	840		1360		1700		1900		2060		2060		2060		2060		2060		2060		
М I Ж	420	420	680	680	850	850	950	950	1030	1030	1030	1030	1030	1030	1030	1030	1030	1030	1030	1030	
Отстрел	300		600		800		900		1020		1020		1020		1020		1020		1020		8720
М I Ж	150	150	300	300	400	400	450	450	510	510	510	510	510	510	510	510	510	510	510	510	4360 4360
Фур.:КНЦ (т)	8.06		11.48		13.64		14.90		15.62		15.62		15.62		15.62		15.62		15.62		141.80

ВИД ДИВЕЧ : ЯРЕБИЦА - ТП „ДГС СОФИЯ”																					
Година	2019		2020		2021		2022		2023		2024		2025		2026		2027		2028		В с и ч к о
прол.запас	3780		3780		3780		3780		3780		3780		3780		3780		3780		3780		
М I Ж	1890	1890	1890	1890	1890	1890	1890	1890	1890	1890	1890	1890	1890	1890	1890	1890	1890	1890	1890	1890	
пол.съот.	1	1.0	1	1.0	1	1.0	1	1.0	1	1.0	1	1.0	1	1.0	1	1.0	1	1.0	1	1.0	
КПРоб.з.	0.60		0.60		0.60		0.60		0.60		0.60		0.60		0.60		0.60		0.60		
доставка	0		0		0		0		0		0		0		0		0		0		0
М I Ж	0	0	0	0	0	0	0	0	0	0	0	0	0	0	0	0	0	0	0	0	0 0
приплоди	2270		2270		2270		2270		2270		2270		2270		2270		2270		2270		
М I Ж	1135	1135	1135	1135	1135	1135	1135	1135	1135	1135	1135	1135	1135	1135	1135	1135	1135	1135	1135	1135	
ес.запас	6050		6050		6050		6050		6050		6050		6050		6050		6050		6050		
М I Ж	3025	3025	3025	3025	3025	3025	3025	3025	3025	3025	3025	3025	3025	3025	3025	3025	3025	3025	3025	3025	
отпад %	30		30		30		30		30		30		30		30		30		30		
отпад бр.	1810		1810		1810		1810		1810		1810		1810		1810		1810		1810		
М I Ж	905	905	905	905	905	905	905	905	905	905	905	905	905	905	905	905	905	905	905	905	
отстр.+отп.	2270		2270		2270		2270		2270		2270		2270		2270		2270		2270		
М I Ж	1135	1135	1135	1135	1135	1135	1135	1135	1135	1135	1135	1135	1135	1135	1135	1135	1135	1135	1135	1135	
Отстрел	460		460		460		460		460		460		460		460		460		460		4600
М I Ж	230	230	230	230	230	230	230	230	230	230	230	230	230	230	230	230	230	230	230	230	2300 2300
Фур.:КНЦ (т)	9.08		9.08		9.08		9.08		9.08		9.08		9.08		9.08		9.08		9.08		90.80

3. Формиране на едродивечовите запаси по пол и възраст.

Оптималните полововъзрастни структури на популациите от едър дивеч с численост над 50 (петдесет) броя са разработени графично и таблично общо за ТП „ДГС София” и таблично, следвайки общата структура по райони. Те са по възрастови групи, при достигнат допустим запас. В графичното изображение със знака „+” са отразени процентите на наличните живи индивиди след раждането на приплодите и със знак „0” - процентите на предвидените за отстрел и отпад, равен на ежегодния прираст. Събрани двата вида означения отразяват общия есенен запас, а само със знак „+” - предвидените да останат живи на следващата пролет за формиране на допустимия запас. Постигането и поддържането на оптималните полови и възрастови структури на едродивечовите запаси ще се осъществи чрез естественя прираст, отпад и селекционния отстрел.

За да има постоянно и равномерно ползване, трябва да се спазва планираната средна отстрелна възраст (V_0), която при достигнат допустим запас е в пряка обратно-пропорционална зависимост с коефициента на прираст върху общия запас:

$$V_0 = 1/K(\text{пр/об.з})$$

Отстрел различен от предвидения ще доведе до отклонение от планираната средна възраст на съответната популация, както и до промяна на прираста и възрастовата структура.

На практика трудно се осъществява поддържането на планираната средна възраст на дивечовите популации. За целта е необходимо своевременно да се определя отклонението ѝ от плановата възрастова стойност. Направеното отклонение може да се отстрани чрез съответен отстрел през следващата година, като се изчисли по формулата :

$$X = (\text{ф.}V_0 - V_0) / V_0 , \text{ където:}$$

X - отклонение от планираната средна възраст,

ф. V_0 - фактическа средна отстр. възраст,

V_0 - планирана средна отстрелна възраст.

За да може да се проследи динамиката в развитието на отделните популации, е необходимо освен пролетна таксация да се извършват и допълнителни наблюдения на дивеча, резултатите от които (брой на животните по пол, възраст и състояние) ще бъдат реална основа за определяне на половата и възрастова структури на ловните видове.

Подборно-селекционният отстрел трябва да се извършва от добре подготвени и имащи право на това лица, в присъствието на съответните длъжностни кадри, при задължителното прецизно спазване на конкретните принципи на подборен отстрел за съответния вид дивеч.

Разглеждайки общото разпределение на популациите по пол и възрастови групи, процентното им съотношение, както броя и процента на предвидените за отстрел екземпляри, би могло да се отбележи както следва:

А. Сърна

Съгласно направлението на стопанисване на територията на ТП „ДГС София”, сърната преимуществено е определена за главен вид дивеч. Основната цел при стопанисването ѝ е свързано с формирането на запаса по брой, пол и възраст, подобряване трофейните качества на мъжките екземпляри и осигуряване на равномерно и устойчиво ползване при планирано полово съотношение 1:1. От касаещата я таблица се вижда, че при достигнат допустим запас и поддържане на планираната оптимална структура ще се осигури висок процент на трофейно зрели сръндаци спрямо общия запас - 11 % и съответно 5 % трофеен отстрел спрямо ежегодния прираст.

Б. Дива свиня

Цел на стопанисването при дивата свиня е създаване и поддържане на здрава и жизнена популация от една страна и ограничаване на щетите върху горите и земеделските култури при полово съотношение 1:1, от друга. Поддържайки тази структура на територията на ТП „ДГС София” ежегодно би се осигурил запас от зрели мъжки екземпляри в рамките на 16 % от общия запас и трофеен отстрел 6 % спрямо годишния прираст. Отчитайки естествения отпад, годишно биха могли да се добиват общо около 15 зрели трофея от дива свиня и около 150 броя приплоди.

Таблица № 8 - Планова оптимална полово - възрастова структура на запасите по вид дивеч

ПОПУЛАЦИЯ от СЪРНА, общо за ТП „ДГС София” - ОПТИМАЛНА СТРУКТУРА.
Допустим запас: 1560 броя; цел: ЗДРАВА И ЖИЗНЕНА ПОПУЛАЦИЯ.

		мъжки	години	женски		
			10			
			9			
		0	8	0		
		0 +	7	+ 0		
		0 + +	6	+ + 0 0		
		0 0 + + +	5	+ + + + 0 0		
		+ + + + +	4	+ + + + + 0		
		0 0 + + + + +	3	+ + + + + + 0		
		0 0 0 0 + + + + + + +	2	+ + + + + + + + 0 0		
		0 0 0 0 0 + + + + + + + + + + +	1	+ + + + + + + + + + 0 0		
		0 0 0 0 + + + + + + + + + + + + + + + + +	0	+ + + + + + + + + + + + + + 0 0 0 0 0 0 0 0		

:	.	:	.	:	.	:	.	:
20	15	10	5	0	5	10	15	20
%								%

полово съотношение м:ж 1:1

коэффициент на прираст 0.80 спрямо всички женски (0.40 в/у общия запас)

трофейно зряла възраст мъжки - 8 год.; пределна възраст женски - 8 год.

средна възраст 2.9 год. мъжки; 3.2 год. женски; 3.0 год. общо

отстрелна възраст 2.5 год. мъжки; 2.5 год. женски; 2.5 год. общо

възрастова група	мъжки					женски					
	възраст	допустим запас		отстрел и отпад		възраст	допустим запас		отстрел и отпад		
		год.	%	бр.	%		бр.	год.	%	бр.	%
приплоди	-	-	-	4	63	-	-	-	8	125	
млади	1-2	27	421	9	140	1	12	187	2	31	
средновъзр.	3-4	12	187	2	31	-	-	-	-	-	
зрели	5-8	11	172	5	78	2-8	38	593	10	156	
общо			50	780	20	312		50	780	20	312

ПОПУЛАЦИЯ от СЪРНА, общо за ЗЛР „Балша” - ТП „ДГС София”

възрастова група	мъжки					женски					
	възраст	допустим запас		отстрел и отпад		възраст	допустим запас		отстрел и отпад		
		год.	%	бр.	%		бр.	год.	%	бр.	%
приплоди	-	-	-	4	3	-	-	-	8	5	
млади	1-2	27	17	9	6	1	12	8	2	1	
средновъзр.	3-4	12	8	2	1	-	-	-	-	-	
зрели	5-8	11	7	5	3	2-8	38	24	10	7	
общо			50	32	20	13		50	32	20	13

ПОПУЛАЦИЯ от СЪРНА, общо за 3ЛР „Нови Искър” - ТП „ДГС София”

възрастова група	м ъ ж к и					ж е н с к и				
	възраст	допустим запас		отстрел и отпад		възраст	допустим запас		отстрел и отпад	
		год.	%	бр.	%		бр.	год.	%	бр.
приплоди	-	-	-	4	3	-	-	-	8	6
млади	1-2	27	18	9	6	1	12	8	2	1
средновъзр.	3-4	12	8	2	1	-	-	-	-	-
зрели	5-8	11	8	5	4	2-8	38	26	10	7
общо		50	34	20	14	43	50	34	20	14

ПОПУЛАЦИЯ от СЪРНА, общо за 4ЛР „Гниляне-Ромча” - ТП „ДГС София”

възрастова група	м ъ ж к и					ж е н с к и				
	възраст	допустим запас		отстрел и отпад		възраст	допустим запас		отстрел и отпад	
		год.	%	бр.	%		бр.	год.	%	бр.
приплоди	-	-	-	4	5	-	-	-	8	10
млади	1-2	27	32	9	11	1	12	14	2	2
средновъзр.	3-4	12	14	2	2	-	-	-	-	-
зрели	5-8	11	13	5	6	2-8	38	45	10	12
общо		50	59	20	24	43	50	59	20	24

ПОПУЛАЦИЯ от СЪРНА, общо за 5ЛР „Локорско” - ТП „ДГС София”

възрастова група	м ъ ж к и					ж е н с к и				
	възраст	допустим запас		отстрел и отпад		възраст	допустим запас		отстрел и отпад	
		год.	%	бр.	%		бр.	год.	%	бр.
приплоди	-	-	-	4	3	-	-	-	8	7
млади	1-2	27	23	9	8	1	12	10	2	2
средновъзр.	3-4	12	10	2	2	-	-	-	-	-
зрели	5-8	11	10	5	4	2-8	38	33	10	8
общо		50	43	20	17	43	50	43	20	17

ПОПУЛАЦИЯ от СЪРНА, общо за 6ЛР „Кремиковци” - ТП „ДГС София”

възрастова група	м ъ ж к и					ж е н с к и				
	възраст	допустим запас		отстрел и отпад		възраст	допустим запас		отстрел и отпад	
		год.	%	бр.	%		бр.	год.	%	бр.
приплоди	-	-	-	4	5	-	-	-	8	10
млади	1-2	27	34	9	11	1	12	15	2	3
средновъзр.	3-4	12	15	2	3	-	-	-	-	-
зрели	5-8	11	14	5	6	2-8	38	48	10	12
общо		50	63	20	25	43	50	63	20	25

ПОПУЛАЦИЯ от СЪРНА, общо за 7ЛР „Сеславци” - ТП „ДГС София”

възрастова група	м ъ ж к и					ж е н с к и				
	възраст	допустим запас		отстрел и отпад		възраст	допустим запас		отстрел и отпад	
		год.	%	бр.	%		бр.	год.	%	бр.
приплоди	-	-	-	4	7	-	-	-	8	13
млади	1-2	27	40	9	15	1	12	18	2	3
средновъзр.	3-4	12	18	2	3	-	-	-	-	-
зрели	5-8	11	17	5	8	2-8	38	57	10	17
общо		50	75	20	33	43	50	75	20	33

ПОПУЛАЦИЯ от СЪРНА, общо за 8ЛР „Бухово” - ТП „ДГС София”

възрастова група	м ъ ж к и					ж е н с к и				
	възраст	допустим запас		отстрел и отпад		възраст	допустим запас		отстрел и отпад	
		год.	%	бр.	%		бр.	год.	%	бр.
приплоди	-	-	-	4	5	-	-	-	8	10
млади	1-2	27	33	9	11	1	12	14	2	2
средновъзр.	3-4	12	14	2	2	-	-	-	-	-
зрели	5-8	11	13	5	6	2-8	38	46	10	12
общо		50	60	20	24	43	50	60	20	24

ПОПУЛАЦИЯ от СЪРНА, общо за 9ЛР „Желява” - ТП „ДГС София”

възрастова група	м ъ ж к и					ж е н с к и				
	възраст	допустим запас		отстрел и отпад		възраст	допустим запас		отстрел и отпад	
		год.	%	бр.	%		бр.	год.	%	бр.
приплоди	-	-	-	4	3	-	-	-	8	6
млади	1-2	27	21	9	7	1	12	9	2	1
средновъзр.	3-4	12	9	2	1	-	-	-	-	-
зрели	5-8	11	8	5	4	2-8	38	29	10	8
общо		50	38	20	15	43	50	38	20	15

ПОПУЛАЦИЯ от СЪРНА, общо за 13ЛР „Лозен” - ТП „ДГС София”

възрастова група	м ъ ж к и					ж е н с к и				
	възраст	допустим запас		отстрел и отпад		възраст	допустим запас		отстрел и отпад	
		год.	%	бр.	%		бр.	год.	%	бр.
приплоди	-	-	-	4	8	-	-	-	8	16
млади	1-2	27	55	9	19	1	12	24	2	4
средновъзр.	3-4	12	24	2	4	-	-	-	-	-
зрели	5-8	11	22	5	10	2-8	38	77	10	21
общо		50	101	20	41	43	50	101	20	41

ПОПУЛАЦИЯ от СЪРНА, общо за 14ЛР „Пасарел” - ТП „ДГС София”

възрастова група	м ъ ж к и					ж е н с к и				
	възраст	допустим запас		отстрел и отпад		възраст	допустим запас		отстрел и отпад	
		год.	%	бр.	%		бр.	год.	%	бр.
приплоди	-	-	-	4	7	-	-	-	8	13
млади	1-2	27	44	9	15	1	12	19	2	3
средновъзр.	3-4	12	19	2	3	-	-	-	-	-
зрели	5-8	11	18	5	8	2-8	38	62	10	17
общо		50	81	20	33	43	50	81	20	33

ПОПУЛАЦИЯ от СЪРНА, общо за 15ЛР „Панчарево” - ТП „ДГС София”

възрастова група	м ъ ж к и					ж е н с к и				
	възраст	допустим запас		отстрел и отпад		възраст	допустим запас		отстрел и отпад	
		год.	%	бр.	%		бр.	год.	%	бр.
приплоди	-	-	-	4	5	-	-	-	8	9
млади	1-2	27	31	9	10	1	12	14	2	2
средновъзр.	3-4	12	14	2	2	-	-	-	-	-
зрели	5-8	11	13	5	6	2-8	38	44	10	12
общо		50	58	20	23	43	50	58	20	23

ПОПУЛАЦИЯ от СЪРНА, общо за 16ЛР „Железница” - ТП „ДГС София”

възрастова група	м ъ ж к и					ж е н с к и				
	възраст	допустим запас		отстрел и отпад		възраст	допустим запас		отстрел и отпад	
		год.	%	бр.	%		бр.	год.	%	бр.
приплоди	-	-	-	4	4	-	-	-	8	8
млади	1-2	27	28	9	10	1	12	12	2	2
средновъзр.	3-4	12	12	2	2	-	-	-	-	-
зрели	5-8	11	12	5	5	2-8	38	40	10	11
общо		50	52	20	21	43	50	52	20	21

ПОПУЛАЦИЯ от СЪРНА, общо за 19ЛР „Люлин” - ТП „ДГС София”

възрастова група	м ъ ж к и					ж е н с к и				
	възраст	допустим запас		отстрел и отпад		възраст	допустим запас		отстрел и отпад	
		год.	%	бр.	%		бр.	год.	%	бр.
приплоди	-	-	-	4	4	-	-	-	8	7
млади	1-2	27	23	9	8	1	12	10	2	2
средновъзр.	3-4	12	10	2	2	-	-	-	-	-
зрели	5-8	11	9	5	4	2-8	38	32	10	9
общо		50	42	20	18	43	50	42	20	18

ПОПУЛАЦИЯ от СЪРНА, общо за СЛРД „София СЕВЕР” - ТП „ДГС София”

възрастова група	м ъ ж к и					ж е н с к и				
	възраст	допустим запас		отстрел и отпад		възраст	допустим запас		отстрел и отпад	
	год.	%	бр.	%	бр.	год.	%	бр.	%	бр.
приплоди	-	-	-	4	14	-	-	-	8	27
млади	1-2	27	90	9	30	1	12	40	2	7
средновъзр.	3-4	12	40	2	7	-	-	-	-	-
зрели	5-8	11	37	5	17	2-8	38	127	10	34
общо		50	167	20	68	43	50	167	20	68

ПОПУЛАЦИЯ от СЪРНА, общо за СЛРД „София ИЗТОК” - ТП „ДГС София”

възрастова група	м ъ ж к и					ж е н с к и				
	възраст	допустим запас		отстрел и отпад		възраст	допустим запас		отстрел и отпад	
	год.	%	бр.	%	бр.	год.	%	бр.	%	бр.
приплоди	-	-	-	4	19	-	-	-	8	39
млади	1-2	27	131	9	44	1	12	58	2	10
средновъзр.	3-4	12	58	2	10	-	-	-	-	-
зрели	5-8	11	53	5	24	2-8	38	184	10	48
общо		50	242	20	97	43	50	242	20	97

ПОПУЛАЦИЯ от СЪРНА, общо за СЛРД „София ЮГ” - ТП „ДГС София”

възрастова група	м ъ ж к и					ж е н с к и				
	възраст	допустим запас		отстрел и отпад		възраст	допустим запас		отстрел и отпад	
	год.	%	бр.	%	бр.	год.	%	бр.	%	бр.
приплоди	-	-	-	4	24	-	-	-	8	48
млади	1-2	27	162	9	55	1	12	72	2	12
средновъзр.	3-4	12	72	2	12	-	-	-	-	-
зрели	5-8	11	66	5	30	2-8	38	228	10	61
общо		50	300	20	121	43	50	300	20	121

ПОПУЛАЦИЯ от СЪРНА, общо за СЛРД „София ЗАПАД” - ТП „ДГС София”

възрастова група	м ъ ж к и					ж е н с к и				
	възраст	допустим запас		отстрел и отпад		възраст	допустим запас		отстрел и отпад	
	год.	%	бр.	%	бр.	год.	%	бр.	%	бр.
приплоди	-	-	-	4	5	-	-	-	8	11
млади	1-2	27	38	9	12	1	12	17	2	3
средновъзр.	3-4	12	17	2	3	-	-	-	-	-
зрели	5-8	11	16	5	7	2-8	38	54	10	13
общо		50	71	20	27	43	50	71	20	27

ПОПУЛАЦИЯ от ДИВА СВИНЯ, общо за ТП „ДГС София” - ОПТИМАЛНА СТРУКТУРА
допустим запас **278** броя; цел - ЗДРАВА И ЖИЗНЕНА ПОПУЛАЦИЯ

		мъжки	години	женски
			10	
			9	
			8	
		0 0 0 +	7	0 0
		0 + + + +	6	+ + 0 0
		<u>0 + + + + +</u>	5	+ + + + 0
		+ + + + + +	4	+ + + + + 0
		+ + + + + +	3	+ + + + + +
		<u>0 + + + + + +</u>	2	+ + + + + + 0 0 0
		<u>0 0 0 0 0 0 0 0 0 + + + + + + +</u>	1	+ + + + + + + + + 0 0 0 0 0 0 0 0 0 0
0 0 0 0 0 + + + + + + + + + + + + + + +			0	+ + + + + + + + + + + + + + + + + 0 0
0 0				0 0
		0 0 0 0 0		0 0 0 0 0

: . : . . : . :
20 15 10 5 0 5 10 15 20
 % %

полово съотношение м:ж 1:1
 коефициент на прираст 1.8 спрямо всички женски (0.9 в/у общия запас)
 трофейно зряла възраст мъжки 8 год.; пределна възраст женски - 7 год.
 средна възраст 3.3 год. мъжки; 2.8 год. женски; 3.1 год. общо
 отстрелна възраст 1.1 год.мъжки; 1.1 год.женски; 1.1 год. общо

възрастова група	мъжки					женски				
	възраст	допустим запас		отстрел и отпад		възраст	допустим запас		отстрел и отпад	
		год.	%	бр.	%		бр.	год.	%	бр.
приплоди	-	-	-	30	83	-	-	-	27	75
млади	1	15	42	8	22	1	18	50	9	25
средновъз.	2-4	19	53	1	3	-	-	-	-	-
зрели	5-8	16	44	6	17	2-7	32	89	9	25
общо		50	139	45	125		50	139	45	125

ПОПУЛАЦИЯ от ДИВА СВИНЯ, общо за СЛРД „София ИЗТОК” - ТП „ДГС София”

възрастова група	мъжки					женски				
	възраст	допустим запас		отстрел и отпад		възраст	допустим запас		отстрел и отпад	
		год.	%	бр.	%		бр.	год.	%	бр.
приплоди	-	-	-	35	27	-	-	-	32	24
млади	1	15	-	8	6	1	18	-	9	7
средновъз.	2-4	19	-	1	1	-	-	-	-	-
зрели	5-8	16	-	6	4	2-7	32	-	9	7
общо		50	41	50	38		50	41	50	38

ПОПУЛАЦИЯ от ДИВА СВИНЯ, общо за СЛРД „София СЕВЕР” - ТП „ДГС София”
- ОПТИМАЛНА СТРУКТУРА
 Допустим запас **72** броя; цел - ЗДРАВА И ЖИЗНЕНА ПОПУЛАЦИЯ

		МЪЖКИ		ГОДИНИ	ЖЕНСКИ	
				10		
				9		
				8		
			0 0 0 +	7	0 0	
			0 + + + +	6	+ + 0 0	
		0 + + + + +		5	+ + + + 0	
		+ + + + + +		4	+ + + + + 0	
		+ + + + + +		3	+ + + + + +	
		0 + + + + + +		2	+ + + + + + 0 0 0	
		0 0 0 0 0 0 0 0 0 + + + + + + +		1	+ + + + + + + + + + 0 0 0 0 0 0 0 0 0 0	
0 0 0 0 0 + + + + + + + + + + + + + + +				0	+ + + + + + + + + + + + + + + + + 0 0	
0 0					0 0	
		0 0 0 0 0 0 0 0 0 0 0			0 0 0 0 0 0 0 0 0 0 0	

: . : . . : . :
20 15 10 5 0 5 10 15 20
 % %

полово съотношение м:ж 1:1
 коефициент на прираст 2.0 спрямо всички женски (1.0 в/у общия запас)
 трофейно зряла възраст мъжки 8 год.; пределна възраст женски - 7 год.
 средна възраст 3.3 год. мъжки; 2.8 год. женски; 3.1 год. общо
 отстрелна възраст 1.0 год.мъжки; 1.0 год.женски; 1.0 год. общо

възрастова група	мъжки					женски				
	възраст	допустим запас		отстрел и отпад		възраст	допустим запас		отстрел и отпад	
		год.	%	бр.	%		бр.	год.	%	бр.
приплоди	-	-	-	35	25	-	-	-	32	24
млади	1	15	11	8	6	1	18	13	9	6
средновъз.	2-4	19	14	1	1	-	-	-	-	-
зрели	5-8	16	11	6	4	2-7	32	23	9	6
общо		50	36	50	36		50	36	50	36

ПОПУЛАЦИЯ от ДИВА СВИНЯ, общо за СЛРД „София ЮГ” - ТП „ДГС София”
- ОПТИМАЛНА СТРУКТУРА
допустим запас **98** броя; цел - ЗДРАВА И ЖИЗНЕНА ПОПУЛАЦИЯ

		МЪЖКИ	ГОДИНИ			ЖЕНСКИ
			10			
			9			
		0	8			
		0 0 0 +	7	0 0		
		0 + + + +	6	+ + 0 0		
		<u>0 + + + + +</u>	5	+ + + + 0		
		+ + + + + +	4	+ + + + + 0		
		+ + + + + +	3	+ + + + + +		
		<u>0 + + + + + +</u>	2	+ + + + + + 0 0 0		
		<u>0 0 0 0 0 0 0 0 0 + + + + + + +</u>	1	+ + + + + + + + + + 0 0 0 0 0 0 0 0 0 0 0 0		
		0 0 0 0 0 + + + + + + + + + + + + + + +	0	+ 0 0		
		0 0		0 0		

:	.	:	.	:	.	:	.	:
20	15	10	5	0	5	10	15	20
								%

полово съотношение м:ж 1:1
коэффициент на прираст 1.6 спрямо всички женски (0.8 в/у общия запас)
трофейно зряла възраст на мъжките 8 год.; пределна възраст женски 7 год.
средна възраст 3.3 год. мъжки; 2.8 год. женски; 3.1 год. общо
отстрелна възраст 1.3 год.мъжки; 1.3 год.женски; 1.3 год. общо

възрастова група	м ъ ж к и					ж е н с к и				
	възраст	допустим запас		отстрел и отпад		възраст	допустим запас		отстрел и отпад	
		год.	%	бр.	%		бр.	год.	%	бр.
приплоди	-	-	-	25	28	-	-	-	22	25
млади	1	15	15	8	9	1	18	18	9	10
средновъз.	2-4	19	18	1	1	-	-	-	-	-
зрели	5-8	16	16	6	7	2-7	32	31	9	10
общо		50	49	40	45		50	49	40	45

4. Ограничаване на миграцията и опресняване на кръвта.

Изпълнението на предвидените ловностопански дейности до голяма степен се явява основен фактор за целогодишно задържане на дивеча в ловностопанските райони. Основно средство за ограничаване на нежелани миграционни процеси е съсредоточаването на биотехническите съоръжения и фуражната база във вътрешността на районите (доколкото това е възможно). Целесъобразно е в граничните им 150 метрови ивици да не се извършват ловностопански дейности (подхранване и други). По този начин значително ще се намалят и повредите върху селскостопанските култури.

Друг важен фактор, оказващ определящо влияние за ограничаване на принудителната миграция е осигуряване спокойствие на дивеча. За целта да не се допуска паша на домашен добитък в близост до съоръженията за подхранването му. Паша по периферията на горските масиви няма да окаже съществено отрицателно влияние, ако стадата не са придружавани от кучета или последните са обезопасени със специално предвидени за целта спъвачки. Стриктно да се спазват предвидените в горскостопанския план норми и ограничения, касаещи пашата на домашния добитък, за обезпечаването на което да се осигури ефективен контакт между охраната на горското стопанство и местната власт. Около хижи и други посещавани от хора места в района на ТП „ДГС София” да се определят площи, разрешени за паркиране и палене на огън и стриктно да се контролира спазването на този режим. Провеждането на горскостопанските дейности да се съобразява със сватбения и родилен период на дивеча.

Опресняването на кръвта за повечето ловни запаси ще се осъществява преди всичко на базата на базата на процесите от спокойната, естествена миграция на дивеча - пряко следствие от сравнително високите числености на всички дивечови популации в района, както и на добрия свободен контакт с популациите от съседните стопанства. В пряка зависимост от конкретните финансови възможности е препоръчително да се внасят разплодници с добри трофейни качества, за предпочитане от други със сходни по параметри райони на страната. За преодоляване на психическия стрес от транспорта и адаптиране към местните условия е целесъобразно да се изградят оптимален брой временни карантинни двора с големина около 5 ха, където внесените екземпляри да престоят минимум около 50 - 60 дни до раждането на приплодите. Преди да се пуснат на свобода, животните трябва да бъдат маркирани с ясно видими знаци, за да се предпазят впоследствие от преждевременен отстрел.

За дребния пернат дивеч опресняването на кръвта ще се осъществява съобразно конкретните финансови възможности на стопанисващите субекти на база минимални ежегодни доставки за разселване - предимно от фазан и при необходимост от яребица в подходящите за целта местообитания. Поради сравнително доброто налично моментно състояние стойности за разселване при яребица в перспективните планове не са фиксирани. Да се пускат оформени ята, рано напролет, преди формиране на двойките. Местата на разселване да се наситят с хранилки, поилки и да се прочистват от хищници.

За стабилизиране числеността на дивечовите запаси през следващия десетгодишен планов период в ловностопанските райони са обособени развъдници по смисъла на чл. 12 от ЗЛОД и чл. 3(4) от ППЗЛОД, подробно описани в т. V.6. от настоящия план.

5. Фуражна база.

Основното предназначение на фуражната база е да осигури доколкото е възможно, необходимата пълноценна храна за дивеча през по-голямата част от годината, да го насочи в определени райони и по този начин да ограничи миграцията и щетите, които той нанася на горските насаждения и земеделските култури. Тя ще се използва предимно за свободна паша от дивеча, като формално в години с по-добра продуктивност на площите, част от добития фураж би могъл да се включи и в зимното му подхранване.

Рекапитулираните съществуващи фуражни площи са заложили върху недървопроизводителни горски площи и земеделски земи, частна собственост на ловци и общински земи, съгласувано с ловните дружини и общините. Общата площ на фуражната база и разпределението ѝ по вид и ловностопански райони е показано в Таблица № 9. Площта ѝ възлиза на 744 декара и е отнесена процентно спрямо дивечопригодната ловна площ по райони, ловища и общо за ТП „ДГС София”. Общата и използвана площ, както и предвидените за залесяване култури са отразени в Приложение № 4 - Ведомост за площите на фуражната база.

Съществена част от планираните ловностопански дейности касае обслужването на специализираната фуражна база. За ТП „ДГС София” това се изразява в следните направления:

- поддържане и подобряване на съществуващата фуражна база;
- създаване на нови фуражни площи;
- подобряване тревния състав на поляните;
- залесяване с горскоплодни дървесни и храстови видове.

Фуражната база е съобразена максимално с условията в ловностопанските райони, както и структурата и разпределението на вече съществуващата такава. Стопанисващите дивеча биха могли да използват и допълнително територии извън рекапитулираната в настоящия план фуражна база, за целта на което е необходимо изготвянето на протоколи за предоставяне между собствениците и лицата стопанисващи дивеча, съгласно чл. 49, ал. 3 и 4 от ППЗЛОД.

За да се запази плодородието на почвата за всяка обработваема площ да се осигури сеитбооборот и торене, според биологическите изисквания и особености на фуражните култури. За по-голямо разнообразие, уплътняване на сеитбообръщенията и осигуряване на постоянна паша за дивеча, върху част от площите могат да се засяват втори култури и предкултури, като се използват зимни и летни форми на растения, както и такива с къс вегетационен период. Като предкултури за района са подходящи грах и фий. Същите могат да се използват и като втори култури. Земната ябълка да се оставя на едно и също място в продължение на 3-4 години, като всяка есен се дискува. Към посевната норма на фуражния грах да се добавя и по 6 кг овес.

При окончателната рекапитулация на специализираната фуражна база за стопанството са получени следните резултати за предвидените типове фуражи за засяване:

Есенници (пшеница, ечемик, рапица и др.) - за зелена паша, добив на суха маса за подхранване и зърно, в размер на 69 дка (11.9%);

Пролетници (царевица, сорго, овес, слънчоглед) - за зелена паша, добив на суха маса за подхранване и зърно, в размер на 75 дка (12.9%);

Клубеноплодни (земна ябълка, картофи), в размер на 9 дка (1.5%);

Груби фуражи (ливадно сено и тревна смес) - за зелена паша и добив на суха маса за подхранване, в размер на 428 дка (73.7%).

За опазване на фуражните култури от паша на домашен добитък е препоръчително нивите да се оградят с ограда от ритловици на височина около 1.5 м., която не би представлява пречка за дивеча. Подходящ вариант в този смисъл би била и употребата на електро пастири.

Таблица № 9 Разпределение на фуражните площи по вид и ловностопански райони

Ловностопански район, Ловище	Вид на фуражните площи (декари)				Всичко		
	Дивечови						
	Ниви				Ливади	(дка)	(%)
	ГТ	ЗТ	Общо				
2ЛР „Балша”, в т.ч.:	17		17	17	34	0.1	
1 ловище „Кална глава”	7		7		17	0.4	
2 ловище „Светата могила”	10		10	17	17	0.4	
3ЛР „Нови Искър”, в т.ч.:	5		5	5	10	0.1	
4 ловище „Здравчи камик”				5	5	0.3	
6 ловище „Абилица”	2		2		2	0.1	
7 ловище „Брези връх”	3		3		3	0.1	
4ЛР „Гнил.-Ромча”, в т.ч.:	7	3	10	18	28	0.1	
2 ловище „Грубовица”				3	3	0.1	
3 ловище „Балденина”		3	3		3	0.1	
4 ловище „Габрика”	7		7	5	12	0.5	
6 ловище „Марова падина”				10	10	0.3	
5ЛР „Локорско”, в т.ч.:				5	5	0.1	
1 лов. „Остра чукла-Кам. маса”				5	5	0.1	
6ЛР „Кремиковци”, в т.ч.:	7	3	10	11	21	0.1	
1 ловище „Каси трап-Конски зъб”		3	3		3	0.1	
3 лов. „Ман. кория-Гошановото”	3		3	11	14	0.3	
4 лов. „Ген. корито-Средни дел”	4		4		4	0.1	
7ЛР „Сеславци”, в т.ч.:	5	3	8	3	11	0.1	
2 лов. „Влад. ливади-Ключовете”		3			3	0.1	
3 лов. „Кални падини-Белото кам.”	5			3	8	0.1	
8ЛР „Бухово”, в т.ч.:		6	6	5	11	0.1	
2 ловище „Горневи долища”				5	5	0.1	
3 ловище „Широката страна”			6		6	0.1	
9ЛР „Желява”		3	3	29	32	0.2	
1 лов. „Ман. кория-Анчовото”		3	3	14	17	0.3	
2 ловище „Тишовото-Петковото”				15	15	0.3	
13ЛР „Лозен”, в т.ч.:	10	28	38	389	427	0.6	
6 ловище „Барите”		10	10		10	0.2	
7 ловище „Попов дял”				10	10	0.2	
9 ловище „Клено”				320	320	5.8	
10 ловище „Луповица”		5	5		5	0.1	
11 ловище „Раковишка могила”	10		10	59	69	1.0	
12 ловище „Бачул”		6	6		6	0.3	
13 ловище „Странето”		7	7		7	0.2	
14ЛР „Пасарел”, в т.ч.:		32	32	8	40	0.2	
1 ловище „Шарбаница”		6	6		6	0.1	
2 ловище „Калето”		14	14	8	22	0.3	
4 ловище „Метлаците”		12	12		12	0.1	

Ловностапански район, Ловище	Вид на фуражните площи (д е к а р и)				Всичко		
	Д и в е ч о в и						
	Ниви				Ливади	(дка)	(%)
	ГТ	ЗТ	Общо				
15.ЛР „Панчарево”, в т.ч.:		16	16	24	40	0.2	
3 ловище „Висока ела”		4	4		4	0.2	
4 ловище „Урвич”		7	7		7	0.2	
5 ловище „Странето”		3	3	24	27	0.5	
6 ловище „Кокалянски манастир”		2	2		2	0.1	
16.ЛР „Железница”, в т.ч.:		20	20	23	43	0.2	
2 ловище „Арньо”		12	12		12	0.2	
3 ловище „Кимов дол”				3	3	0.1	
5 ловище „Поляните”		8	8	20	28	0.5	
17.ЛР „Бистрица”, в т.ч.:		21	21	5	26	0.2	
1 ловище „Белата кал”				5	5	0.1	
2 ловище „Градище”		21	21		21	0.3	
19.ЛР „Люлин”, в т.ч.:		8	8	8	16	0.1	
3 ловище „Манастира”		8	8	8	16	0.2	
Всичко ТП „ДГС „София” в т.ч.:	51	143	194	550	744	0.2	
СЛРД София СЕВЕР	29	3	32	45	77	0.1	
СЛРД София ИЗТОК	12	15	27	48	75	0.1	
СЛРД София ЮГ	10	117	127	449	576	0.3	
СЛРД София ЗАПАД		8	8	8	16	0.1	

Дивечовите ливади са планирани върху поляни със средно до добре развита тревна покривка и единични дървета и храсти. Терените да се почистят от повърхностни камъни. Тревният им състав да се подобрява с частична мелиорация, респ. торене, по възможност с прегорял оборски тор 1-3 т/дка. Да се запазват всички налични плодоносещи видове в рамките на дивечовите ливади. Всички потенциално подходящи за откос поляни биха могли да се използват допълнително за добив на сено.

Таблица № 10 Хранителни възможности на фуражната база - ориентировъчни количества

Вид на фуражните култури	От свободна паша			Кръмни единици	
	Площ дка	Добив кг/дка	Общ добив кг	в 1 кг	Общо
2ЛР „Балша”					
Зърнен фураж:					
есенници (база пшеница)	5	300	1500	1.20	1800
пролетници (база царевича)	5	300	1500	1.30	1950
Всичко зърнен фураж	10		3000		3750
Груб фураж:					
сено от:					
ливадна трева	20	300	6000	0.50	3000
слама от есенн. (база пшеница)	5	200	1000	0.30	300
слама от прол. (база царевича)	5	100	500	0.48	240
стъбла от земна ябълка	2	100	200	0.45	90
Всичко груб фураж	32		7700		3630
Сочен фураж					
клубеноплодни:					
(база земна ябълка)	2	500	1000	0.25	250
Зелена маса от:					
есенници (база пшеница)	5	120	600	0.20	120
пролетници (база царевича)	5	200	1000	0.20	200
Всичко сочен фураж	12		2600		570
Всичко 2ЛР „Балша”			13300		7950
3ЛР „Нови Искър”					
Зърнен фураж:					
есенници (база пшеница)	1	300	300	1.20	360
пролетници (база царевича)	1	300	300	1.30	390
Всичко зърнен фураж	2		600		750

Вид на фуражните култури	От свободна паша			Кръмни единици	
	Площ дка	Добив кг/дка	Общ добив кг	в 1 кг	Общо
Груб фураж:					
сено от:					
ливадна трева	5	300	1500	0.50	750
слама от есенн. (база пшеница)	1	200	200	0.30	60
слама от прол. (база царевица)	1	100	100	0.48	50
стъбла от земна ябълка	1	100	100	0.45	50
Всичко груб фураж	8		1900		910
Сочен фураж					
клубеноплодни:					
(база земна ябълка)	1	500	500	0.25	130
Зелена маса от:					
есенници (база пшеница)	1	120	120	0.20	30
пролетници (база царевица)	1	200	200	0.20	40
Всичко сочен фураж	3		820		200
Всичко ЗЛР „Нови Искър”			3320		1860
4ЛР „Гниляне-Ромча”					
Зърнен фураж:					
есенници (база пшеница)	2	300	600	1.20	720
пролетници (база царевица)	3	300	900	1.30	1170
Всичко зърнен фураж	5		1500		1890
Груб фураж:					
сено от:					
ливадна трева	15	300	4500	0.50	2250
слама от есенн. (база пшеница)	2	200	400	0.30	120
слама от прол. (база царевица)	3	100	300	0.48	150
стъбла от земна ябълка	2	100	200	0.45	90
Всичко груб фураж	22		5400		2610
Сочен фураж					
клубеноплодни:					
(база земна ябълка)	2	500	1000	0.25	250
Зелена маса от:					
есенници (база пшеница)	2	120	240	0.20	50
пролетници (база царевица)	3	200	600	0.20	120
Всичко сочен фураж	7		1840		420
Всичко 4ЛР „Гниляне-Ромча”			8740		4920
5ЛР „Локорско”					
Груб фураж:					
сено от:					
ливадна трева	5	300	1500	0.50	750
Всичко груб фураж	5		1500		750
Всичко 5ЛР „Локорско”			1500		750
6ЛР „Кремиковци”					
Зърнен фураж:					
есенници (база пшеница)	2	300	600	1.20	720
пролетници (база царевица)	2	300	600	1.30	780
Всичко зърнен фураж	4		1200		1500
Груб фураж:					
сено от:					
ливадна трева	10	300	3000	0.50	1500
слама от есенн. (база пшеница)	2	200	400	0.30	120

Вид на фуражните култури	От свободна паша			Кръмни единици	
	Площ дка	Добив кг/дка	Общ добив кг	в 1 кг	Общо
слама от прол. (база царевица)	2	100	200	0.48	100
стъбла от земна ябълка	2	100	200	0.45	90
Всичко груб фураж	16		3800		1810
<u>Сочен фураж</u>					
клубеноплодни:					
(база земна ябълка)	2	500	1000	0.25	250
Зелена маса от:					
есенници (база пшеница)	2	120	240	0.20	50
пролетници (база царевица)	2	200	400	0.20	80
Всичко сочен фураж	6		1640		380
Всичко 6.ЛР „Кремиковци”			6640		3690
<u>7.ЛР „Сеславци”</u>					
<u>Зърнен фураж:</u>					
есенници (база пшеница)	2	300	600	1.20	720
пролетници (база царевица)	2	300	600	1.30	780
Всичко зърнен фураж	4		1200		1500
<u>Груб фураж:</u>					
сено от:					
ливадна трева	5	300	1500	0.50	750
слама от есенн. (база пшеница)	2	200	400	0.30	120
слама от прол. (база царевица)	2	100	200	0.48	100
Всичко груб фураж	9		2100		970
<u>Сочен фураж</u>					
Зелена маса от:					
есенници (база пшеница)	2	120	240	0.20	50
пролетници (база царевица)	2	200	400	0.20	80
Всичко сочен фураж	4		640		130
Всичко 7.ЛР „Сеславци”			3940		2600
<u>8.ЛР „Бухово”</u>					
<u>Зърнен фураж:</u>					
есенници (база пшеница)	3	300	900	1.20	1080
пролетници (база царевица)	3	300	900	1.30	1170
Всичко зърнен фураж	6		1800		2250
<u>Груб фураж:</u>					
сено от:					
ливадна трева	3	300	900	0.50	450
слама от есенн. (база пшеница)	3	200	600	0.30	180
слама от прол. (база царевица)	3	100	300	0.48	150
Всичко груб фураж	9		1800		780
<u>Сочен фураж</u>					
Зелена маса от:					
есенници (база пшеница)	3	120	360	0.20	80
пролетници (база царевица)	3	200	600	0.20	120
Всичко сочен фураж	6		960		200
Всичко 8.ЛР „Бухово”			4560		3230
<u>9.ЛР „Желява”</u>					
<u>Зърнен фураж:</u>					
есенници (база пшеница)	1	300	300	1.20	360
пролетници (база царевица)	1	300	300	1.30	390
Всичко зърнен фураж	2		600		750

Вид на фуражните култури	От свободна паша			Кръмни единици	
	Площ дка	Добив кг/дка	Общ добив кг	в 1 кг	Общо
Груб фураж:					
сено от:					
ливадна трева	20	300	6000	0.50	3000
слама от есенн. (база пшеница)	1	200	200	0.30	60
слама от прол. (база царевица)	1	100	100	0.48	50
Всичко груб фураж	22		6300		3110
Сочен фураж					
Зелена маса от:					
есенници (база пшеница)	1	120	120	0.20	30
пролетници (база царевица)	1	200	200	0.20	40
Всичко сочен фураж	2		320		70
Всичко 9ЛР „Желява”			7220		3930
13ЛР „Лозен”					
Зърнен фураж:					
есенници (база пшеница)	15	300	4500	1.20	5400
пролетници (база царевица)	14	300	4200	1.30	5460
Всичко зърнен фураж	29		8700		10860
Груб фураж:					
сено от:					
ливадна трева	285	300	85500	0.50	42750
слама от есенн. (база пшеница)	15	200	3000	0.30	900
слама от прол. (база царевица)	14	100	1400	0.48	680
Всичко груб фураж	314		89900		44330
Сочен фураж					
Зелена маса от:					
есенници (база пшеница)	15	120	1800	0.20	360
пролетници (база царевица)	14	200	2800	0.20	560
Всичко сочен фураж	29		4600		920
Всичко 13ЛР „Лозен”			103200		56110
14ЛР „Пасарел”					
Зърнен фураж:					
есенници (база пшеница)	13	300	3900	1.20	4680
пролетници (база царевица)	13	300	3900	1.30	5070
Всичко зърнен фураж	26		7800		9750
Груб фураж:					
сено от:					
ливадна трева	10	300	3000	0.50	1500
слама от есенн. (база пшеница)	13	200	2600	0.30	780
слама от прол. (база царевица)	13	100	1300	0.48	630
Всичко груб фураж	36		6900		2910
Сочен фураж					
Зелена маса от:					
есенници (база пшеница)	13	120	1560	0.20	320
пролетници (база царевица)	13	200	2600	0.20	520
Всичко сочен фураж	26		4160		840
Всичко 14ЛР „Пасарел”			18860		13500
15ЛР „Панчарево”					
Зърнен фураж:					
есенници (база пшеница)	5	300	1500	1.20	1800
пролетници (база царевица)	5	300	1500	1.30	1950
Всичко зърнен фураж	10		3000		3750

Вид на фуражните култури	От свободна паша			Кръмни единици	
	Площ дка	Добив кг/дка	Общ добив кг	в 1 кг	Общо
Груб фураж:					
сено от:					
ливадна трева	20	300	6000	0.50	3000
слама от есенн. (база пшеница)	5	200	1000	0.30	300
слама от прол. (база царевича)	5	100	500	0.48	240
стъбла от земна ябълка	2	100	200	0.45	90
Всичко груб фураж	32		7700		3630
Сочен фураж					
клубеноплодни:					
(база земна ябълка)	2	500	1000	0.25	250
Зелена маса от:					
есенници (база пшеница)	5	120	600	0.20	120
пролетници (база царевича)	5	200	1000	0.20	200
Всичко сочен фураж	12		2600		570
Всичко 15.ЛР „Панчарево”			13300		7950
16ЛР „Железница”					
Зърнен фураж:					
есенници (база пшеница)	9	300	2700	1.20	3240
пролетници (база царевича)	9	300	2700	1.30	3510
Всичко зърнен фураж	18		5400		6750
Груб фураж:					
сено от:					
ливадна трева	20	300	6000	0.50	3000
слама от есенн. (база пшеница)	9	200	1800	0.30	540
слама от прол. (база царевича)	9	100	900	0.48	440
Всичко груб фураж	38		8700		3980
Сочен фураж					
Зелена маса от:					
есенници (база пшеница)	9	120	1080	0.20	220
пролетници (база царевича)	9	200	1800	0.20	360
Всичко сочен фураж	18		2880		580
Всичко 16ЛР „Железница”			16980		11310
17ЛР „Бистрица”					
Зърнен фураж:					
есенници (база пшеница)	8	300	2400	1.20	2880
пролетници (база царевича)	13	300	3900	1.30	5070
Всичко зърнен фураж	21		6300		7950
Груб фураж:					
сено от:					
ливадна трева	3	300	900	0.50	450
слама от есенн. (база пшеница)	8	200	1600	0.30	480
слама от прол. (база царевича)	13	100	1300	0.48	630
Всичко груб фураж	24		3800		1560
Сочен фураж					
Зелена маса от:					
есенници (база пшеница)	8	120	960	0.20	200
пролетници (база царевича)	13	200	2600	0.20	520
Всичко сочен фураж	21		3560		720
Всичко 17ЛР „Бистрица”			13660		10230

Вид на фуражните култури	От свободна паша			Кръмни единици	
	Площ дка	Добив кг/дка	Общ добив кг	в 1 кг	Общо
19ЛР „Люлин”					
Зърнен фураж:					
есенници (база пшеница)	3	300	900	1.20	1080
пролетници (база царевица)	3	300	900	1.30	1170
Всичко зърнен фураж	6		1800		2250
Груб фураж:					
сено от:					
ливадна трева	7	300	2100	0.50	1050
слама от есенн. (база пшеница)	3	200	600	0.30	180
слама от прол. (база царевица)	3	100	300	0.48	150
Всичко груб фураж	13		3000		1380
Сочен фураж					
Зелена маса от:					
есенници (база пшеница)	3	120	360	0.20	80
пролетници (база царевица)	3	200	600	0.20	120
Всичко сочен фураж	6		960		200
Всичко 19ЛР „Люлин”					
Всичко ТП „ДГС София”					
Зърнен фураж:					
есенници (база пшеница)	69	300	20700	1.20	24840
пролетници (база царевица)	75	300	22500	1.30	29250
Всичко зърнен фураж	144		43200		54090
Груб фураж:					
сено от:					
ливадна трева	428	300	128400	0.50	64200
слама от есенн. (база пшеница)	69	200	13800	0.30	4140
слама от прол. (база царевица)	75	100	7500	0.48	3600
стъбла от земна ябълка	9	100	900	0.45	410
Всичко груб фураж	581		150600		72350
Сочен фураж					
клубеноплодни:					
(база земна ябълка)	9	500	4500	0.25	1130
Зелена маса от:					
есенници (база пшеница)	69	120	8280	0.20	1660
пролетници (база царевица)	75	200	15000	0.20	3000
Всичко сочен фураж	153		27780		5790
Всичко ТП „ДГС София”, в т.ч.:					
221580					
132230					
СЛРД „София СЕВЕР”					
Зърнен фураж:					
есенници (база пшеница)	8	300	2400	1.20	2880
пролетници (база царевица)	9	300	2700	1.30	3510
Всичко зърнен фураж	17		5100		6390
Груб фураж:					
сено от:					
ливадна трева	45	300	13500	0.50	6750
слама от есенн. (база пшеница)	8	200	1600	0.30	480
слама от прол. (база царевица)	9	100	900	0.48	440
стъбла от земна ябълка	5	100	500	0.45	230
Всичко груб фураж	67		16500		7900

Вид на фуражните култури	От свободна паша			Кръмни единици	
	Площ дка	Добив кг/дка	Общ добив кг	в 1 кг	Общо
Сочен фураж					
клубеноплодни:					
(база земна ябълка)	5	500	2500	0.25	630
Зелена маса от:					
есенници (база пшеница)	8	120	960	0.20	200
пролетници (база царевича)	9	200	1800	0.20	360
Всичко сочен фураж	22		5260		1190
Всичко СЛРД „София СЕВЕР”			26860		15480
СЛРД „София ИЗТОК”					
Зърнен фураж:					
есенници (база пшеница)	8	300	2400	1.20	2880
пролетници (база царевича)	9	300	2700	1.30	3510
Всичко зърнен фураж	17		5100		6390
Груб фураж:					
сено от:					
ливадна трева	38	300	11400	0.50	5700
слама от есенн. (база пшеница)	8	200	1600	0.30	480
слама от прол. (база царевича)	9	100	900	0.48	440
стъбла от земна ябълка	2	100	200	0.45	90
Всичко груб фураж	57		14100		6710
Сочен фураж					
клубеноплодни:					
(база земна ябълка)	2	500	1000	0.25	250
Зелена маса от:					
есенници (база пшеница)	8	120	960	0.20	200
пролетници (база царевича)	9	200	1800	0.20	360
Всичко сочен фураж	19		3760		810
Всичко СЛРД „София ИЗТОК”			22960		13910
СЛРД „София ЮГ”					
Зърнен фураж:					
есенници (база пшеница)	50	300	15000	1.20	18000
пролетници (база царевича)	54	300	16200	1.30	21060
Всичко зърнен фураж	104		31200		39060
Груб фураж:					
сено от:					
ливадна трева	338	300	101400	0.50	50700
слама от есенн. (база пшеница)	50	200	10000	0.30	3000
слама от прол. (база царевича)	54	100	5400	0.48	2600
стъбла от земна ябълка	2	100	200	0.45	90
Всичко груб фураж	444		117000		56390
Сочен фураж					
клубеноплодни:					
(база земна ябълка)	2	500	1000	0.25	250
Зелена маса от:					
есенници (база пшеница)	50	120	6000	0.20	1200
пролетници (база царевича)	54	200	10800	0.20	2160
Всичко сочен фураж	106		17800		3610
Всичко СЛРД „София ЮГ”			166000		99060
СЛРД „София ЗАПАД”					
Зърнен фураж:					
есенници (база пшеница)	3	300	900	1.20	1080

Вид на фуражните култури	От свободна паша			Кръмни единици	
	Площ дка	Добив кг/дка	Общ добив кг	в 1 кг	Общо
пролетници (база царевича)	3	300	900	1.30	1170
Всичко зърнен фураж	6		1800		2250
<u>Груб фураж:</u>					
сено от:					
ливадна трева	7	300	2100	0.50	1050
слама от есенн. (база пшеница)	3	200	600	0.30	180
слама от прол. (база царевича)	3	100	300	0.48	150
Всичко груб фураж	13		3000		1380
<u>Сочен фураж</u>					
Зелена маса от:					
есенници (база пшеница)	3	120	360	0.20	80
пролетници (база царевича)	3	200	600	0.20	120
Всичко сочен фураж	6		960		200
Всичко СЛРД „София ЗАПАД”			5760		3830

Необходимите агротехнически мероприятия, както и сеитбооборотът, според изискванията на потенциално подходящите за използване фуражните култури са посочени в таблица № 11.

Количествата фуражи за допълнително подхранване и сол са отразени в перспективните планове, като стойностите им по години са съобразени с динамиката в числеността на дивечовите запаси. Зареждането на хранилките трябва да става съобразно оползотворяването на фуражите, като се спазват посочените за подхранване срокове.

Таблица № 11 Необходима подготовка на почвата според вида на фуражната култура. Сеитбени норми

Вид на фуража; фур. култура	Място в сеитбооборота. Предшественици	Обработка на почвата	Торене в кг/дка активно вещество	Сеитбена норма кг/дка
Пшеница	След бобови култури, фиево-овесена, грахово-овесена смес, царевича за силаж, люцерна, тревни смеси. Допуска се повторно сеитба на пшеница 1-2 години без съществено намаляване на добивите.	Основната обработка на почвата се извършва срещу предшествениците на пшеницата. Преди сеитба на пшеница се извършва предсеитбена обработка на почвата на 8-10 см с дискови или фрезови брани.	8-10 кг P ₂ O ₅ / дка при предсеитбена подготовка на почвата; 10-12 кг N / дка - половината се внасят с предсеитбената обработка, а останалите - като подхранване през есента и пролетта.	28
Овес	Малко взискателен към предшествениците и се засява като последна култура в сеитбообръщението. Понася и засяване след зимни житни.	Дълбока оран след прибиране на предшественика (20-22 см). При наличие на плевели - преораване. Пролетна сеитбена обработка - брануване, култивиране или дискуване съпроводено с брануване. След сеитбата - валиране.	Най-важното за овеса е азотното торене - самостоятелно, или в комбинация с фосфорното. Фосфорният тор се заорава с дълбоката оран. Азотният тор се внася преди сеитбата. 4 кг N / дка; 2 кг P ₂ O ₅ / дка	14
Ръж	Невзискателна към предшественика	Предсеитбена подготовка, дискуване, следпосевно валиране и брануване.	8-10 кг. P ₁₀ K ₅ N ₁₂ -предсеитбено	20
Царевича	След бобови растения - грах, фиева смеска, люцерна, житни - пшеница, ечемик.	Оран със или биз подметка на стърнището на дълбочина 30-35 см. Допълнит. ежегодни обработки - дискуване, култивиране и валиране.	4-6 кг/дка P ₂ O ₅ , 4 кг/дка K ₂ O при основната обработка. 8-10 кг/дка N при предсеитбената обработка.	12
Фуражен грах	Невзискателен към предшественика.	Основна обработка след прибиране на предшественика и предсеитбена обработка през пролетта в зависимост от състоянието на почвата.	Може да се използва последствието от внесените фосфорни торове с предшестващата култура.	25
Фиево-овесена смес	Невзискателна към предшествениците. Най-добри предшественици са зимните житни и торените окопни култури.	Дълбока оран на 20-22 см непосредствено след прибиране на предшественика. Преораване или култивиране в зависимост от заплевяването. Пролетна предсеитбена обработка.	Не се тори тъй като фият може да усвоява трудно разтворимите хранителни вещества.	12 - фий 6 - овес
Люцерна	След ранни окопни и житни със слята повърхност.	Оран с или без подмятане на стърнището през август-септември на 20-30 см дълбочина. Преди сеитбата - градинска обработка на почвата (през 4-5 години).	Основно торене - P ₂ O ₅ - 25-30 кг/дка преди основната обработка. Микроторене с молибден в доза 5-10 кг/дка заедно със семената, третирани преди сеитбата.	2.5
Кръмно цвекло	Добри предшественици са зимни житни и едногодишни бобови култури. Не понася засяване като монокултура.	Дълбока оран 22-35 см. Рано напролет брануване и култивиране на дълбочина 5-6 см за заравняване на почвата (ежегодно).	Преди основна обработка-по 2т/дка оборска или 1кг. фосфорни торове (суперфосфат) и калиеви торове (калиев сулфат) - 8-10кг/дка.	2-3
Земна ябълка	Невзискателна към предшественика	Дълбока оран - колкото може по-рано. Допълнителни обработки: култивиране, дискуване, брануване (през 3-4 год.)	3-4т.оборска тор и N ₁₀ P ₁₀ K ₅ -10кг/дка	150кг клубени

За осигуряване на горскоплодни храни за фуражната база, при извършването на сечите е наложително да се запазват всички горскоплодни дървесни видове, а така също да се засадят на границата с гората в рамките на фуражните площи (по възможност на по-влажни места - по деретата и микропониженията на терена) около 1200 броя фиданки от череша, брекина, конски кестен, скоруша и други горскоплодни. Разпределението им по видове да бъде такова, че да плодоносят от лятото до есента. На картите фуражните площи са обозначени със съответния условен знак и цвят според вида на фуражната култура. Хранителните възможности на фуражната база са отразени в таблица № 10 от Ловно стопанския план. Ориентировъчните необходими и максимални кръмни единици за отглеждането и развитието на допустимите дивечови запаси в района на ТП „ДГС София” са изчислени по Юкерман и са дадени в таблица № 12.

Предвид комплекса от обективните абиотични фактори в ловно стопанските райони (преобладаващите стръмни и много стръмни терени (59%), следвани от наклонените (36%) в горските територии) и динамично променящите се субективни взаимоотношения в стопанисването и ползването на подходящите за земеделие площи (земеделски и горски), естествено следва и анализът на резултатите за общите възможности на планираната фуражна база. Тя би могла да задоволи хранителните нужди на дивеча в района на ТП „ДГС София” в рамките на 20-25% от необходимите и едва около 15% от максималните кръмни единици. Животните ще компенсират техния недостиг от естествената хранителна среда на местообитанията, както и в процеса на допълнителното зимно подхранване с фураж. За по-доброто им усвояване е препоръчително използването на гранулирани фуражи. При съхраняване на концентрирания фураж не трябва да се допуска запарване и плесенясване. Целта е да компенсира недостига на фураж през зимния сезон, да се ограничат миграционните процеси, като задържи дивеча на определено място и се осигурят необходимите хранителни и минерални вещества за правилното му развитие.

Таблица № 12 Годишно необходими кръмни единици за допустимите дивечови запаси

Ловен район	Кръмни единици за 1 храноден		Планиран допустим запас (бр.)	Брой хранодни	Кръмни единици	
	необход.	максим.			Необх. за 1 год.	Макс. за 1 год.
1ЛР „Требич”						
Сърна	0.54	0.94	0	0	0	0
Дива свиня	0.87	1.50	0	0	0	0
Бл.елен	1.96	3.63	0	0	0	0
Заск	0.06	0.08	100	36500	2190	2920
Фазан	0.07	0.08	50	18250	1280	1460
Яребица	0.03	0.04	150	54750	1640	2190
Всичко 1ЛР „Требич”					5110	6570
2ЛР „Балша”						
Сърна	0.54	0.94	64	23360	12610	21960
Дива свиня	0.87	1.50	15	5475	4760	8210
Бл.елен	1.96	3.63	0	0	0	0
Заск	0.06	0.08	160	58400	3500	4670
Фазан	0.07	0.08	90	32850	2300	2630
Яребица	0.03	0.04	170	62050	1860	2480
Всичко 2ЛР „Балша”					25030	39950
3ЛР „Нови Искър”						
Сърна	0.54	0.94	67	24455	13210	22990
Дива свиня	0.87	1.50	16	5840	5080	8760
Бл.елен	1.96	3.63	0	0	0	0
Заск	0.06	0.08	340	124100	7450	9930
Фазан	0.07	0.08	120	43800	3070	3500
Яребица	0.03	0.04	420	153300	4600	6130
Всичко 3ЛР „Нови Искър”					33410	51310
4ЛР „Гниляне-Ромча”						
Сърна	0.54	0.94	118	43070	23260	40490
Дива свиня	0.87	1.50	24	8760	7620	13140
Бл.елен	1.96	3.63	4	1460	2860	5300
Заск	0.06	0.08	240	87600	5260	7010

Ловен район	Кръмни единици за 1 храноден		Планиран допустим запас (бр.)	Брой хранодни	Кръмни единици	
	необход.	максим.			Необх. за 1 год.	Макс. за 1 год.
Вид дивеч						
Фазан	0.07	0.08	120	43800	3070	3500
Яребица	0.03	0.04	250	91250	2740	3650
Всичко 4ЛР „Гниляне-Ромча”					44810	73090
5ЛР „Локорско”						
Сърна	0.54	0.94	85	31025	16750	29160
Дива свиня	0.87	1.50	16	5840	5080	8760
Бл.елен	1.96	3.63	5	1825	3580	6620
Заск	0.06	0.08	180	65700	3940	5260
Фазан	0.07	0.08	80	29200	2040	2340
Яребица	0.03	0.04	190	69350	2080	2770
Всичко 5ЛР „Локорско”					33470	54910
6ЛР „Кремиковци”						
Сърна	0.54	0.94	126	45990	24830	43230
Дива свиня	0.87	1.50	25	9125	7940	13690
Бл.елен	1.96	3.63	5	1825	3580	6620
Заск	0.06	0.08	130	47450	2850	3800
Фазан	0.07	0.08	20	7300	510	580
Яребица	0.03	0.04	70	25550	770	1020
Всичко 6ЛР „Кремиковци”					40480	68940
7ЛР „Сеславци”						
Сърна	0.54	0.94	162	59130	31930	55580
Дива свиня	0.87	1.50	26	9490	8260	14240
Бл.елен	1.96	3.63	9	3285	6440	11920
Заск	0.06	0.08	150	54750	3290	4380
Фазан	0.07	0.08	30	10950	770	880
Яребица	0.03	0.04	90	32850	990	1310
Всичко 7ЛР „Сеславци”	cg				51680	88310
8ЛР „Бухово”						
Сърна	0.54	0.94	120	43800	23650	41170
Дива свиня	0.87	1.50	17	6205	5400	9310
Бл.елен	1.96	3.63	6	2190	4290	7950
Заск	0.06	0.08	120	43800	2630	3500
Фазан	0.07	0.08	70	25550	1790	2040
Яребица	0.03	0.04	90	32850	990	1310
Всичко 8ЛР „Бухово”					38750	65280
9ЛР „Желява”						
Сърна	0.54	0.94	76	27740	14980	26080
Дива свиня	0.87	1.50	14	5110	4450	7670
Бл.елен	1.96	3.63	4	1460	2860	5300
Заск	0.06	0.08	140	51100	3070	4090
Фазан	0.07	0.08	60	21900	1530	1750
Яребица	0.03	0.04	130	47450	1420	1900
Всичко 9ЛР „Желява”					28310	46790
10ЛР „Яна”						
Сърна	0.54	0.94	0	0	0	0
Дива свиня	0.87	1.50	0	0	0	0
Бл.елен	1.96	3.63	0	0	0	0
Заск	0.06	0.08	120	43800	2630	3500
Фазан	0.07	0.08	50	18250	1280	1460
Яребица	0.03	0.04	180	65700	1970	2630
Всичко 10 Р „Яна”					5880	7590

Ловен район	Кръмни единици за 1 храноден		Планиран допустим запас (бр.)	Брой хранодни	Кръмни единици	
	необход.	максим.			Необх. за 1 год.	Макс. за 1 год.
Вид дивеч						
11ЛР „Челопечене”						
Сърна	0.54	0.94	0	0	0	0
Дива свиня	0.87	1.50	0	0	0	0
Бл.елен	1.96	3.63	0	0	0	0
Заяк	0.06	0.08	190	69350	4160	5550
Фазан	0.07	0.08	130	47450	3320	3800
Яребица	0.03	0.04	290	105850	3180	4230
Всичко 11ЛР „Челопечене”					10660	13580
12ЛР „Казичене”						
Сърна	0.54	0.94	0	0	0	0
Дива свиня	0.87	1.50	0	0	0	0
Бл.елен	1.96	3.63	0	0	0	0
Заяк	0.06	0.08	150	54750	3290	4380
Фазан	0.07	0.08	80	29200	2040	2340
Яребица	0.03	0.04	230	83950	2520	3360
Всичко 12ЛР „Казичене”					7850	10080
13ЛР „Лозен”						
Сърна	0.54	0.94	202	73730	39810	69310
Дива свиня	0.87	1.50	34	12410	10800	18620
Бл.елен	1.96	3.63	4	1460	2860	5300
Заяк	0.06	0.08	350	127750	7670	10220
Фазан	0.07	0.08	60	21900	1530	1750
Яребица	0.03	0.04	350	127750	3830	5110
Всичко 13ЛР „Лозен”					66500	110310
14ЛР „Пасарел”						
Сърна	0.54	0.94	162	59130	31930	55580
Дива свиня	0.87	1.50	25	9125	7940	13690
Бл.елен	1.96	3.63	5	1825	3580	6620
Заяк	0.06	0.08	150	54750	3290	4380
Фазан	0.07	0.08	50	18250	1280	1460
Яребица	0.03	0.04	90	32850	990	1310
Всичко 14ЛР „Пасарел”					49010	83040
15ЛР „Панчарево”						
Сърна	0.54	0.94	116	42340	22860	39800
Дива свиня	0.87	1.50	19	6935	6030	10400
Бл.елен	1.96	3.63	0	0	0	0
Заяк	0.06	0.08	110	40150	2410	3210
Фазан	0.07	0.08	50	18250	1280	1460
Яребица	0.03	0.04	70	25550	770	1020
Всичко 15ЛР „Панчарево”					33350	55890
16ЛР „Железница”						
Сърна	0.54	0.94	104	37960	20500	35680
Дива свиня	0.87	1.50	16	5840	5080	8760
Бл.елен	1.96	3.63	0	0	0	0
Заяк	0.06	0.08	180	65700	3940	5260
Фазан	0.07	0.08	20	7300	510	580
Яребица	0.03	0.04	180	65700	1970	2630
Всичко 16ЛР „Железница”					32000	52910
17ЛР „Бистрица”						
Сърна	0.54	0.94	16	5840	3150	5490
Дива свиня	0.87	1.50	4	1460	1270	2190

Ловен район	Кръмни единици за 1 храноден		Планиран допустим запас (бр.)	Брой хранодни	Кръмни единици	
	необход.	максим.			Необх. за 1 год.	Макс. за 1 год.
Вид дивеч						
Бл.елен	1.96	3.63	0	0	0	0
Заек	0.06	0.08	90	32850	1970	2630
Фазан	0.07	0.08	70	25550	1790	2040
Яребица	0.03	0.04	120	43800	1310	1750
Всичко 17ЛР „Бистрица”					9490	14100
18ЛР „Драгал.-Симеон.”						
Сърна	0.54	0.94	0	0	0	0
Дива свиня	0.87	1.50	0	0	0	0
Бл.елен	1.96	3.63	0	0	0	0
Заек	0.06	0.08	10	3650	220	290
Фазан	0.07	0.08	20	7300	510	580
Яребица	0.03	0.04	10	3650	110	150
Всичко 18ЛР „Драгал.-Симеон.”					840	1020
19ЛР „Люлин”						
Сърна	0.54	0.94	94	34310	18530	32250
Дива свиня	0.87	1.50	15	5475	4760	8210
Бл.елен	1.96	3.63	0	0	0	0
Заек	0.06	0.08	180	65700	3940	5260
Фазан	0.07	0.08	100	36500	2560	2920
Яребица	0.03	0.04	200	73000	2190	2920
Всичко 19ЛР „Люлин”					31980	51560
20ЛР „Иваняне”						
Сърна	0.54	0.94	26	9490	5120	8920
Дива свиня	0.87	1.50	5	1825	1590	2740
Бл.елен	1.96	3.63	0	0	0	0
Заек	0.06	0.08	120	43800	2630	3500
Фазан	0.07	0.08	80	29200	2040	2340
Яребица	0.03	0.04	140	51100	1530	2040
Всичко 20ЛР „Иваняне”					12910	19540
21ЛР „Клисура”						
Сърна	0.54	0.94	22	8030	4340	7550
Дива свиня	0.87	1.50	7	2555	2220	3830
Бл.елен	1.96	3.63	0	0	0	0
Заек	0.06	0.08	260	94900	5690	7590
Фазан	0.07	0.08	60	21900	1530	1750
Яребица	0.03	0.04	360	131400	3940	5260
Всичко 21ЛР „Клисура”					17720	25980
ОБЩО ТП „ДГС София”						
Сърна	0.54	0.94	1560	569400	307480	535240
Дива свиня	0.87	1.50	278	101470	88280	152210
Бл.елен	1.96	3.63	42	15330	30050	55650
Заек	0.06	0.08	3470	1266550	75990	101320
Фазан	0.07	0.08	1410	514650	36030	41170
Яребица	0.03	0.04	3780	1379700	41390	55190
ВСИЧКО ТП „ДГС Соф.” в т.ч.:					579220	940780
СЛРД „София СЕВЕР”						
Сърна	0.54	0.94	334	121910	65830	114600
Дива свиня	0.87	1.50	71	25915	22550	38870
Бл.елен	1.96	3.63	9	3285	6440	11920
Заек	0.06	0.08	1020	372300	22340	29780
Фазан	0.07	0.08	460	167900	11750	13430

Ловен район	Кръмни единици за 1 храноден		Планиран допустим запас (бр.)	Брой хранодни	Кръмни единици	
	необход.	максим.			Необх. за 1 год.	Макс. за 1 год.
Яребица	0.03	0.04	1180	430700	12920	17230
Всичко СЛРД „Соф. СЕВЕР”					141830	225830
СЛРД „София ИЗТОК”						
Сърна	0.54	0.94	484	176660	95400	166060
Дива свиня	0.87	1.50	82	29930	26040	44900
Бл.елен	1.96	3.63	24	8760	17170	31800
Заек	0.06	0.08	1000	365000	21900	29200
Фазан	0.07	0.08	440	160600	11240	12850
Яребица	0.03	0.04	1080	394200	11830	15770
Всичко СЛРД „Соф. ИЗТОК”					183580	300580
СЛРД „София ЮГ”						
Сърна	0.54	0.94	600	219000	118260	205860
Дива свиня	0.87	1.50	98	35770	31120	53660
Бл.елен	1.96	3.63	9	3285	6440	11920
Заек	0.06	0.08	890	324850	19490	25990
Фазан	0.07	0.08	270	98550	6900	7880
Яребица	0.03	0.04	820	299300	8980	11970
Всичко СЛРД „Соф. ЮГ”					191190	317280
СЛРД „София ЗАПАД”						
Сърна	0.54	0.94	142	51830	27990	48720
Дива свиня	0.87	1.50	27	9855	8570	14780
Бл.елен	1.96	3.63	0	0	0	0
Заек	0.06	0.08	560	204400	12260	16350
Фазан	0.07	0.08	240	87600	6130	7010
Яребица	0.03	0.04	700	255500	7670	10220
Всичко СЛРД „Соф. ЗАПАД”					62620	97080

Във всички ловностопански райони е препоръчително направата на листници, като естествен източник за набавяне на груб фураж за дивеча. Съгласно режимите на опазване на Защитените зони по "Натура 2000" (респ. горски местообитания 9110 и 91Z0) листник не би следвало да бъде получен като пряк резултат от кастрене на клони в стоящи дървостои. За листников фураж естествено се явява отпадът при извеждане на всички отгледни и възобновителни сечи в подходящи за тази цел насаждения. За да бъде по-висока хранителната му стойност той трябва да се добива през месец юли, преди вдървяването на клонките. Листници могат да бъдат приготвяни от стъблата на земната ябълка и царевичата. За да бъдат оползотворявани от дивеча, листниците трябва да бъдат третирани със солена водна разтвор. Сочният фураж да бъде съставен от клубеноплодни, плодове и зелена маса от фуражните видове. Съхраняването на клубеноплодните фуражи да се извършва в специално приготвени за целта ровници.

6. Подобряване защитните и хранителни условия на местообитанията и условията за ловуване. Планирани биотехнически съоръжения.

Смесеният характер на горите в ТП „ДГС София” определено създава благоприятни условия по отношение на защитните и хранителни характеристики на дивечовите местообитания. Стопанисването на насажденията да се осъществява съгласно Комплексния горскостопански план, като се осигурява изпълнението и на ловностопанските дейности. Своевременното извеждане на отгледните сечи в младите и средновъзрастни насаждения, ще доведе до отваряне на склопа и развитие на жива почвена покривка. Времето на сечта и залесяването да бъде съобразено с брачния период на дивеча и местата за сватбуване. Всички сечи да се извеждат масирано, за кратък период от време по райони (ловища), с цел да се намали безпокоенето на дивеча. При извеждането на сечите да се запазват наличните горскоплодни дървесни видове. За обезпаразитяване на дивеча да се поддържат с подходящи медикаменти всички калища.

Пашуването на домашен добитък да бъде съобразено с основните насоки за стопанисване на дивеча и концентрацията на ловностопанските дейности. Стриктно да се спазват предвидените в горскостопанския план норми и ограничения, касаещи пашата на домашния добитък, за обезпечаването на което да се осигури ефективен контакт между охраната на горското стопанство и местната власт.

С предвиденото допълнително подхранване на дивеча се цели да се компенсира недостигът на храна през зимния сезон, да се ограничи миграцията му, респ. да се задържи през определено време на

определено място, да се набавят необходимите хранителни и минерални вещества за правилното му развитие и в този смисъл да се ограничат евентуалните повреди по горските насаждения и селскостопански култури вследствие нежелателно въздействие от негова страна. Организирането на подхранването в района на ТП „ДГС София” е планирано в зависимост от обитаващите видове дивеч.

При сърната главно чрез използване на обикновени хранилки тип ясла, комбинирани с корита за зърнен фураж и солище, както и чрез листник. За осигуряване на груб фураж през зимния сезон е удачно залагането на купи сено, повдигнати на скара, на височина зависеща от дебелината на снежната покривка. Добре е сеното да се напръсква със солена вода.

Подхранването на дивата свиня да става на постоянни хранилища с царевича на кочани и сочен фураж в близост до калищата и встрани от другите хранилки, за да не пречи на останалия дивеч.

За заека да се използват предимно навесни хранилки поставени по периферията на гората. Освен това в близост до тях да се залагат снопчета люцерново сено и сол. Яребицата и фазанът да се подхранват в зоните на трайно присъствие - край водните площи, укритията и по периферията на гората.

Подхранването на мечката е забранено.

Съгласно Приложение № 1 към чл. 50 от ППЗЛОД минималният срок за подхранване на всички видове дивеч на свобода през зимния сезон е 60 (шестдесет) дни, а за фазан - 90 (деветдесет) дни. Допълнително да се подхранват още 60 (шестдесет) дни разселените фазани и яребици.

Подхранването с минерални соли да се извършва целогодишно при следните годишни норми:

Благороден елен	2.0 - 2.5 кг;
Сърна	1.0 - 1.5 кг;
Дива свиня	1.0 - 1.5 кг;
Заек	0.02 - 0.05 кг.

В таблица № 13 от плана е посочено разпределението на биотехническите съоръжения по райони и ловища, чиито брой е съобразен с изискванията на разпоредбите на нормативната база, както и с конкретните възможности на терена и ползвателите стопанисващи дивеча. Формално почти навсякъде съществуващите съоръжения се нуждаят от основен или частичен ремонт.

Таблица № 13 Разпределение на биотехническите съоръжения по райони и ловища

Район (Ловище)	Вид на съоръжението																				
	високо покрито чакало		сеновал-хранилка		хранилка ясла със солище		механизирана хранилка		хранилище за дива свиня		калище		хранилка/солище за заек		хранилка за пернат дивеч		стървилице за хищници		ловна хижа	волиер	
	същ.	план	същ.	план	същ.	план	същ.	план	същ.	план	същ.	план	същ.	план	същ.	план					
1.ЛР „Требич”, в т.ч.: 1 ловище „Могила” 2 ловище „Погледец”														6	7						
														3	3						
														3	4						
2.ЛР „Балша”, в т.ч.: 1 лов. „Кална глава” 2 лов. „Св. могила” 3 ловище „Габеро” 4 лов. „Турска ливада” 5 ловище „Гаджовица” 6 ловище „Татарница”		3		1	7	2	3	2	2	4	1		15		12	2			2	1	
						2	1	1	1	2	1								1		
		1		1	3	1	2	1	1	2											1
		1			2								3			1					
		1											4		6						1
													4		3						
													4		3						
3.ЛР „Н. Иск.”, в т.ч.: 1 ловище „Кантона” 2 лов. „Деб. мъртвина” 3 ловище „Пожара” 4 лов. „Здр. камик” 5 ловище „Смърдан” 6 ловище „Абилица” 7 ловище „Брези връх” 8 ловище „Белград” 9 ловище „Изомат”		3		1	3	5	3	1	6	3	3		12		13	2			1		
													1		1						1
						2	1			1											
						1	1		1												
		1		1		2	1			2	2										
									1		1										
		1								1	2										1

Район (Ловище)	Вид на съоръжението																				
	високо покрито чакало		сеновал-хранилка		хранилка ясла със солище		механизирана хранилка		хранилище за дива свиня		калище		хранилка/солище за заек		хранилка за пернат дивеч		стървилище за хищници		ловна хижа	волиер	
	същ.	план	същ.	план	същ.	план	същ.	план	същ.	план	същ.	план	същ.	план	същ.	план	същ.	план			
10 ловище „Язовина“ 11 лов. „Летището“ 12 лов. „Кременица“ 13 ловище „Буневица“		1												4	7	1					
4ЛР „Гн.-Ром.”, в т.ч.: 1 лов. „Радеви круши“ 2 ловище „Грубовица“ 3 ловище „Балденина“ 4 ловище „Габрика“ 5 лов. „Изворски дол“ 6 лов. „Мар. падина“ 7 лов. „Полето- Войн.“ 8 лов. „Полето- Подг.“ 9 лов. „Полето- Гнил.“ 10 лов. „Лесн. река“	3	1	7	9	4	5	5	6	5	13	26	2	3							3	
1 лов. „Ос. ч.-Кам. м.“ 2 лов. „Плоч.-Двата в.“ 3 лов. „Ил. мог.-Т. л.“ 4 лов. „Старата ливада“ 5 ловище „Рогач“ 6 лов. „Чепинци-запад“ 7 лов. „Чепинци-изток“			2	6	2	3	1	3	1	9	11	2	1								1
1 лов. „К. тр.-Кон. з.“ 2 лов. „К. мог.-Стана“ 3 лов. „Ман. к.-Тош.“ 4 лов. „Г. кор.-Ср. д.“ 5 лов. „Полето-Крем.“	2	1	2	4	3	2	3	2	3	7	10	1	1								1
1 лов. „Б. мог.-Гл. р.“ 2 лов. „Вл. лив.-Кл.“ 3 лов. „К. пад.-Б. кам.“ 4 ловище „Папуро“	2	1	5	4	1	4	2	4	2	5	6	1									
1 лов. „Козлодер“ 2 лов. „Горн. долища“ 3 лов. „Шир. страна“ 4 лов. „Полето-Бух.“	2	1	3	4	2	3	2	3	1	7	4	1	1								1
1 лов. „Ман. к.-Анч.“ 2 лов. „Тиш.-Петк.“ 3 лов. „Кол. пр.-Писк.“ 4 ловище „Орницата“	1	1	3	5	2	1	3	2	1	12	7	1	1								1
1 лов. „Горни Богров“	1	1								14	13	1									

Район (Ловище)	Вид на съоръжението																				
	високо покрито чакало		сеновал-хранилка		хранилка ясла със солище		механизирана хранилка		хранилище за дива свиня		каличище		хранилка/солище за заек		хранилка за пернат дивеч		стървилище за хищници		ловна хижа	волиер	
	същ.	план	същ.	план	същ.	план	същ.	план	същ.	план	същ.	план	същ.	план	същ.	план					
2 ловище „Яна”														6		5					
11ЛР „Челоп.”, в т.ч.:		1												8		20		1			
1 лов. „Враждебна”														2		7					
2 лов. „Челопечене”		1												2		3		1			
4 лов. „Долни Богров”														4		10					
12ЛР „Казич.”, в т.ч.:		2												10		19		2			
1 ловище „Кривина”		1												3		7		1			
2 ловище „Казичене”		1												4		5		1			
3 ловище „Бусманци”														3		7					
13ЛР „Лозен”, в т.ч.:		6		2	8	10	9		4	6	7	3		19		18		3		1	
1 лов. „Полето-Герман”														3		6					
3 лов. „Пол.-Г. Лоз.-2”		1												2		2		1			
4 лов. „Пол.-Д. Лоз.-1”														3		4					
5 лов. „Пол.-Д. Лоз.-2”		1												3		4		1			
6 ловище „Барите”		1			2	1	1					1		1		1					
7 ловище „Попов дял”				1	1	2	1			1				1		1					
8 лов. „Леск. могила”						1	1		1	1	1			2		1					
9 ловище „Клено”						2	2			1	1			1		1				1	
10 лов. „Луповица”		1				1	2				2			2							
11 лов. „Рак. могила”		1		1	3	1			1	1	1	1									
12 ловище „Бачул”					2	1	1			1	1			1							
13 ловище „Странето”		1				1	1		2	1	1	1						1			
14ЛР „Пасар.”, в т.ч.:		2		2	5	4	3		1	6	5	5		13		11		2		3	
1 лов. „Шарбаница”		1				1	2		1		3			5		4		1		1	
2 ловище „Калето”				1	3	2				2	1	2				1					
3 ловище „Буков дол”							1			2	1	1		2		1					
4 ловище „Метлаците”		1		1	2	1				2		2		6		5		1			2
15ЛР „Панч.”, в т.ч.:		4		1	5	6			4	5	4	4		8		10		1		3	
1 ловище „Ширините”														3		6					
2 лов. „Кокал. кория”														3		1					
3 ловище „Висока ела”		2			2				2		2									2	
4 ловище „Урвич”					2	1			2	1	2	1									
5 ловище „Странето”				1	1	1				2		1				1				1	
6 лов. „Кокал. ман.”		2				2				1		1		2		3		1			
7 лов. „Валев. пътека”						2				1		1									
16ЛР „Жел.”, в т.ч.:		2		1	6	5			4	5	4	3		15		12		2		1	
1 лов. „Йов. глава”										2		1		2		1					
2 ловище „Арньо”		1			1	1			1		1			5		4		1			
3 ловище „Кимов дол”					1	1			1		1					1					
4 лов. „Манастирище”						1			1	1	1	1		3		4					
5 ловище „Полянците”		1		1	2	1			1	1	1	1		1		1		1			
6 ловище „Могилата”						1								2		1					
7 ловище „Църквище”					2					1				2						1	
17ЛР „Бистр.”, в т.ч.:		1		1	2	2			2	1	3			10		9		1		2	1
1 ловище „Белата кал”														3		4					
2 ловище „Градище”		1			1				1	1	1			4		4		1		1	1

Район (Ловище)	Вид на съоръжението																				
	високо покрито чакало		сеновал-хранилка		хранилка ясла със солище		механизирана хранилка		хранилище за дива свиня		калице		хранилка/солище за заек		хранилка за пернат дивеч		стървилище за хищници		ловна хижа	волиер	
	същ.	план	същ.	план	същ.	план	същ.	план	същ.	план	същ.	план	същ.	план	същ.	план	същ.	план			
3 ловище „Лагатор”				1	2	1			1		2			3		1				1	
18ЛР „Драг.-Симеон.”														2		6					
19ЛР „Люл.”, в т.ч.:		1		1	2	5			3	4	3	3		18		17	1		2	1	
1 лов. „Гол. чешма”						2			1	2	1	2		5		6			1	1	
2 ловище „Смърдан”														2		2					
3 ловище „Манастира”		1		1	2	1			2	1	2			4		3	1		1		
4 лов. „Черния кос”						2						1		2		1					
5 ловище „Мърчаево”														5		5					
20ЛР „Иван.”, в т.ч.:		2			2	2			1	1	1			7		7	2		1	1	
1 лов. „Михайлово”					1	1			1	1	1			1		2					
2 лов. „Мало Бучино”		1			1	1								4		2	1				
3 ловище „Иваняне”		1												2		3	1		1	1	
21ЛР „Клис.”, в т.ч.:		1		1	1	4			2	5	2	1		20		24	1				
1 лов. „Радова махала”				1	1	3			2	4	2	1		8		4					
2 лов. „Сер. равнище”		1				1					1			5		10	1				
3 ловище „Вердикал”														3		2					
4 лов. „Хиподрума”																1					
5 ловище „Волюяк”														4		7					
Общо ТП "ДГС Соф."	-	42	-	18	63	77	32	-	42	57	56	36	-	228	-	6256	29	-	23	4	
в това число:																					
Общо СЛРД Соф.Сев.	-	12	-	5	19	22	12	-	11	14	16	10	-	55	-	69	8	-	7	1	
Общо СЛРД Соф.Изт.	-	11	-	4	13	17	8	-	10	10	11	7	-	63	-	79	8	-	3	-	
Общо СЛРД Соф.Юг	-	15	-	7	26	27	12	-	15	23	23	15	-	65	-	60	9	-	10	1	
Общо СЛРД Соф.Зап.	-	4	-	2	5	11	-	-	6	10	6	4	-	45	-	48	4	-	3	2	

Около хранилищата да се запази наличната дървесна и храстова растителност, с цел смекчаване неблагоприятните въздействия на студените въздушни маси.

За подобряване условията за ловуване да се поддържат в проходимо състояние пътищата, които служат за бързо предвижване на ловците, издебване и отстрел на дивеча. За целта да се просветлят от двете страни с обща ширина до 30 метра. Местата около пресечните точки на пътищата и пътеките с постоянните вървища на дивеча да се почистват от подлес. На същите места в гъстите насаждения могат да се отварят лъчези (без площна проекция) просеки с ширина 3-4 метра и дължина до 150 метра.

Основен метод за ловуване на едър дивеч да бъде подборния отстрел чрез причакване, издебване или примамване. Във всички райони се допуска групов лов на дива свиня и дребен дивеч със специално обучени за целта ловни кучета при спазване на разпоредбите, залегнали в чл.чл. 68-71 от ППЗЛЮД. За откриване на ранени по време на лов животни е необходимо стопанисващия дивеча да разполага с кучета кръвоследници.

Ловът на хищници има решаващо значение за ограничаване на отпада и увеличение на прираста на главните и съпътстващи видове. Числеността им ежегодно да се свежда до допустимия минимум, като се използват всички разрешени за това методи. Да се отстраняват и всички скитащи кучета.

Местонахождението на биотехническите съоръжения е означено условно на приложения картен материал, с вид и конструкция според предпочитанията и възможностите на стопанисващите дивеча, в съответствие с дадените в Приложение № 5 примерни работни схеми и спецификации. Би било рационално използването на преносими сглобяеми чакала, които преди лов се поставят на конкретни места, а извън ловния сезон се прибират на охранявано място. По този начин съоръженията се запазват и имат по-дълъг експлоатационен период. Постига се мобилност и гъвкавост, предпоставка за по-успешно

наблюдение, охрана и лов. Обективно, строежът на съоръженията трябва да се съобразява с условията на терена, както и с поставените в настоящия план разчети.

За стабилизиране числеността на дивечовите популации и осигуряване на условия за устойчивото им развитие, по предложение на УС на двете сдружения чрез КЛС към ТП „ДГС София” за следващия десетгодишен планов период в ЛР се обособяват развъдници по смисъла на чл. 12 от ЗЛЮД и чл. 3(4) от ППЗЛЮД. Контурите им са базирани на работен картен материал по ЛУП от 2009 год. и са съгласно протоколно решение на КЛС (т.8 на Прот./16.07.2018 год. за приключване на теренните ловоустройствени дейности, съгласно чл. 7(1) от ППЗЛЮД). Техните рамки са прецизирани с ръководствата на ловните дружини, като общата им площ и баланс по вид територия е даден в Приложение № 2, нанесени са на приложения актуален картен материал и са както следва:

➤ ЛР „Требич” - в южната част на Ловище „Погледец” - ЗТ между контура на Северната скоростна тангента и регулацията на гр. София;

➤ ЛР „Балша” - в югоизточната част на Ловище „Турска ливада” - ЗТ между контура на Кумаришки път, регулацията на с. Доброславци и пътя към поделението в отд. 328;

➤ ЛР „Нови Искър” - в западната част на Ловище „Язовина” - ЗТ между Кумаришки път и дерето „Меча ровина”;

➤ ЛР „Гниляне-Ромча” - в северозападната част на Ловище „Изворски дол” (отд. 366^{част}), както и ЗТ в рамките между регулацията на с. Световрачене, Подгумерски път, Околовръстен път, Войнеговска река и шосето Световрачене-Негован;

➤ ЛР „Локорско” - в западната част на Ловище „Остра чукла-Каменната маса” (отд. 471^{част}, отд. 472^{част});

➤ ЛР „Кремиковци” - в северната част на Ловище „Каси трап-Конски зъб” (отд. 381, отд. 386^{част});

➤ ЛР „Сеславци” - в североизточната част на Ловище „Балшова могила-Глогов рът” (отд. 410, отд. 700);

➤ ЛР „Бухово” - в източната част на Ловище „Горневи долища” (отд. 729, отд. 730);

➤ ЛР „Желява” - в югоизточната част на Ловище „Кольов преслап-Писковото” (отд. 752^{част}, отд. 765^{част} и вклинените ЗТ - източно от регулацията на с. Желява);

➤ ЛР „Яна” - първоначално обособен в южната част на Ловище „Горни Богров” (отд. 792^{част}), трансформиран впоследствие в контур на границата с ЛР „Челопечене”, до развъдника му (площите попадащи между шосето кв. Челопечене - кв. Ботунец, землищната граница на с. Яна, магистрала „Хемус” и външната ловна граница с ЛР „Челопечене”), вследствие на междуременно настъпилата промяна в собствеността и НТП на имотите от първоначалния контур;

➤ ЛР „Челопечене” - на границата на Ловище „Челопечене” с Ловище „Ботунец” - между шосето кв. Челопечене - кв. Ботунец, газопровода и микроязовира - южно от регулацията на кв. Ботунец (отд. 791^{част});

➤ ЛР „Казичене” - в югоизточната част на Ловище „Казичене” - между Подбалканската жп линия, отводнителния колектор и административните граници със с. Горни Лозен и с. Равно поле;

➤ ЛР „Лозен” - на границата на Ловище „Горни Лозен” с Ловище „Долни Лозен” (отд. 525^{част}, отд. 526^{част}, отд. 527^{част}, отд. 528^{част}, отд. 529^{част} и вклинените ЗТ - южно от регулациите на с. Горни Лозен и с. Долни Лозен);

➤ ЛР „Пасарел” - в североизточната част на Ловище „Метлаците” (отд. 615^{част}, 616, 617);

➤ ЛР „Панчарево” - в рамките на Ловище „Ширините” (отд. 662^{част}, отд. 663 и гравитиращите към тях ЗТ - между регулациите на жк Младост, кв. Горубляне и шосетата кв. Горубляне - кв. Панчарево, кв. Панчарево - с. Бистрица);

➤ ЛР „Железница” - в северозападната част на Ловище „Кимов дол” (отд. 652, отд. 653^{част} и вклинените към тях ЗТ, югоизточно от регулацията на с. Железница - между реките Ведена и Егуля);

➤ ЛР „Бистрица” - в западната част на Ловище „Белата кал” (отд. 1052^{част}, отд. 1053^{част}, отд. 1054^{част}, отд. 1055^{част} и вклинените ЗТ - между регулацията на с. Бистрица (северно от нея) и шосето с. Бистрица - гр. София, посока жк Младост);

➤ ЛР „Драгалевци-Симеоново” - в рамките между регулацията на град София и булевардите „Черни връх” и „Околовръстен път”;

➤ ЛР „Люлин” - в югозападната част на Ловище „Манастира” (отд. 264^{част}, 265 и вклинените ЗТ, западно от вилна зона „Бонсови поляни” - местн. „Валозите”);

➤ ЛР „Иваняне” - в западната част на Ловище „Михийлово” (отд. 243^{част} и гравитиращите към него ЗТ - югозападно от регулацията на кв. Михайлово - гр. Баня);

➤ ЛР „Клисура” - в югоизточната част на Ловище „Радова махала” (отд. 242 и вклинените към него ЗТ - югозападно от регулацията на кв. Михайлово - гр. Баня);

Към общия баланс на развъдниците формално са включени всички по-крупни разпръснати вклинени територии между регулацията на гр. София и ПП „Витоша”, с характер непозволяващ да се ловува в тях.

Контурите на регламентирани по надлежащия ред полигони за обучение на ловни кучета на територията на ловностопанските райони в обсега на дейност на ТП „ДГС София” също са отразени на приложения към плана картен материал.

7. Пътна мрежа, сгради и техника

Управлението на ловностопанската дейност ще се извършва от ръководството на ТП „ДГС София” и от стопанисващите дивеча в тези ловностопански райони при предвиждане на следния щатен персонал:

- ТП „ДГС София”:
 - лесничий отговарящ за ЛСД - 1 бр.
 - ловен надзирател (стражар) - в рамките на общия брой отговорници на охр. участъци
- СЛРД „София СЕВЕР”, СЛРД „София ИЗТОК”, СЛРД „София ЮГ”, СЛРД „София ЗАПАД”:
 - специалист по лова - 4 бр;
 - счетоводител - 4 бр;
 - дивечовъд - 8 бр.

Охраната на дивеча и опазването на изградените биотехнически съоръжения ще се извършва от отговорниците на ОУ, в чийто обсег на действие попадат, както и от стопанисващите конкретния район.

По отношение обслужване на ловностопанската дейност, съществуващата пътна мрежа в ТП „ДГС София” е напълно достатъчна. До всички съществуващи и новопланирани съоръжения може да се достигне с автомобил с повишена проходимост. През есенно-зимният сезон състоянието на земните пътища е относително незадоволително поради спецификата на релефа и почвите. За целта е необходимо да се ремонтират ежегодно част от земните пътища и да се чакълират по-важните участъци в горските масиви. Подобряването ѝ ще става със задоволяване нуждите на лесокulturните мероприятия и дърводобива. При обработването на фуражните площи, необходимата допълнителна техника да се наема според сезона и извършваната дейност.

8. Количествена сметка на планираните ловностопански дейности.

В гъвкавите условия на пазарно стопанство трудно може да се предвиди точна парична стойност на планираните ловностопански дейности, поради динамиката на цените и най-вече поради диференциално застъпеното присъствие на различни стопански субекти, касаещи стопанисването на дивеча. В таблица № 14 от плана, предвидените ловностопански дейности са разработени в натурално изражение. В Приложение № 5 към него са дадени примерни работни схеми на биотехническите съоръжения заедно със спецификация на материалите за изработването им. Остойносттаването на отделните дейности и материали ще се извършва от стопанисващия дивеча субект, по пазарни цени в годината на извършването или закупуването им, въз основа на посочените количествени разчети.

Таблица № 14 Обща количествена сметка на ловностопанските дейности за десетилетието по райони

1.ЛР „Требич”			
I. Строеж (поддръжка) на биотехнически съоръжения			
1	Хранилка/солище за заек	„	6(6)
2	Хранилка за пернат дивеч	„	7(7)
2.ЛР „Балша”			
№	I. Дейности за подобряване на хранителната база	Мярка	Общи количества
1	Основна обработка на почвата на дълбочина 25-35см	дка	106
2	Предсеитбена обработка 9-12см	„	106
3	Предпосевно дискуване	„	106
4	Валиране	„	100
5	Сеитба на фуражна култура	„	100
6	Засаждане на клубеноплодни	„	6
7	Засаждане на горскоплодни дървета и храсти	„	3
8	Разхвърляне на оборска тор 1-3 т/дка (три пъти за пл. пер.)	„	36
II. Спецификация на материалите по т. I			
1	Пролетници (на база царевича)	т	0.60
2	Есенници (на база пшеница)	“	1.40
3	Клубеноплодни (на база земна ябълка)	“	0.90
4	Дребноразмерни фиданки от горскоплодни	бр	100
5	Оборска тор	т	72
III. Строеж (поддръжка) на биотехнически съоръжения			
1	Високо покрито чакало	бр	3(3)
2	Сеновал хранилка	„	1(1)
3	Хранилка ясла със солище	„	2(9)
4	Хранилище за дива свиня	„	2(4)
5	Калище	„	1(5)
6	Хранилка/солище за заек	„	15(15)
7	Хранилка за пернат дивеч	„	12(12)
8	Стървилище за хищници	„	-(2)

ЗЛР „Нови Искър”		Мярка	Общи количества
№	I. Дейности за подобряване на хранителната база		
1	Основна обработка на почвата на дълбочина 25-35см	дка	23
2	Предсеитбена обработка 9-12см	"	23
3	Предпосевно дискуване	"	23
4	Валиране	"	20
5	Сеитба на фуражна култура	"	20
6	Засаждане на клубеноплодни	"	3
7	Засаждане на горскоплодни дървета и храсти	"	1
8	Разхвърляне на оборска тор 1-3 т/дка (три пъти за пл. пер.)	"	9
II. Спецификация на материалите по т. I			
1	Пролетници (на база царевица)	т	0.12
2	Есенници (на база пшеница)	"	0.28
3	Клубеноплодни (на база земна ябълка)	"	0.45
4	Дребноразмерни фиданки от горскоплодни	бр	50
5	Оборска тор	т	18
III. Строеж (поддръжка) на биотехнически съоръжения			
1	Високо покрито чакало	бр	3(3)
2	Сеновал хранилка	"	1(1)
3	Хранилка ясла със солище	"	5(8)
4	Хранилище за дива свиня	"	6(7)
5	Калище	"	3(6)
6	Хранилка/солище за заек	"	12(12)
7	Хранилка за пернат дивеч	"	13(13)
8	Стървилище за хищници	"	-(2)
4ЛР „Гниляне-Ромча”		Мярка	Общи количества
№	I. Дейности за подобряване на хранителната база		
1	Основна обработка на почвата на дълбочина 25-35см	дка	56
2	Предсеитбена обработка 9-12см	"	56
3	Предпосевно дискуване	"	56
4	Валиране	"	50
5	Сеитба на фуражна култура	"	50
6	Засаждане на клубеноплодни	"	6
7	Засаждане на горскоплодни дървета и храсти	"	3
8	Разхвърляне на оборска тор 1-3 т/дка (три пъти за пл. пер.)	"	21
II. Спецификация на материалите по т. I			
1	Пролетници (на база царевица)	т	0.36
2	Есенници (на база пшеница)	"	0.56
3	Клубеноплодни (на база земна ябълка)	"	0.90
4	Дребноразмерни фиданки от горскоплодни	бр	130
5	Оборска тор	т	42
III. Строеж (поддръжка) на биотехнически съоръжения			
1	Високо покрито чакало	бр	3(3)
2	Сеновал хранилка	"	1(1)
3	Хранилка ясла със солище	"	9(16)
4	Хранилище за дива свиня	"	5(10)
5	Калище	"	5(11)
6	Хранилка/солище за заек	"	13(13)
7	Хранилка за пернат дивеч	"	26(26)
8	Стървилище за хищници	"	-(2)
5ЛР „Локорско”		Мярка	Общи количества
№	I. Дейности за подобряване на хранителната база		
1	Засаждане на горскоплодни дървета и храсти	дка	1
II. Спецификация на материалите по т. I			
1	Дребноразмерни фиданки от горскоплодни	бр	50
III. Строеж (поддръжка) на биотехнически съоръжения			
1	Високо покрито чакало	бр	3(3)
2	Сеновал хранилка	"	2(2)
3	Хранилка ясла със солище	"	6(8)
4	Хранилище за дива свиня	"	1(4)

5	Калище	„	1(4)
6	Хранилка/солище за заек	„	9(9)
7	Хранилка за пернат дивеч	„	11(11)
8	Стървилище за хищници	„	-(2)
БЛР „Кремиковци”			
№	I. Дейности за подобряване на хранителната база	Мярка	Общи количества
1	Основна обработка на почвата на дълбочина 25-35см	дка	46
2	Предсеитбена обработка 9-12см	„	46
3	Предпосевно дискуване	„	46
4	Валиране	„	40
5	Сеитба на фуражна култура	„	40
6	Засаждане на клубеноплодни	„	6
7	Засаждане на горскоплодни дървета и храсти	„	2
8	Разхвърляне на оборска тор 1-3 т/дка (три пъти за пл. пер.)	„	18
II. Спецификация на материалите по т. I			
1	Пролетници (на база царевица)	т	0.24
2	Есенници (на база пшеница)	“	0.56
3	Клубеноплодни (на база земна ябълка)	“	0.90
4	Дребноразмерни фиданки от горскоплодни	бр	80
5	Оборска тор	т	36
III. Строеж (поддръжка) на биотехнически съоръжения			
1	Високо покрито чакало	бр	2(2)
2	Сеновал хранилка	„	1(1)
3	Хранилка ясла със солище	„	4(6)
4	Хранилище за дива свиня	„	3(5)
5	Калище	„	3(5)
6	Хранилка/солище за заек	„	7(7)
7	Хранилка за пернат дивеч	„	10(10)
8	Стървилище за хищници	„	-(1)
7ЛР „Сеславци”			
№	I. Дейности за подобряване на хранителната база	Мярка	Общи количества
1	Основна обработка на почвата на дълбочина 25-35см	дка	50
2	Предсеитбена обработка 9-12см	„	50
3	Предпосевно дискуване	„	50
4	Валиране	„	50
5	Сеитба на фуражна култура	„	50
6	Засаждане на горскоплодни дървета и храсти	„	1
7	Разхвърляне на оборска тор 1-3 т/дка (три пъти за пл. пер.)	„	15
II. Спецификация на материалите по т. I			
1	Пролетници (на база царевица)	т	0.36
2	Есенници (на база пшеница)	“	0.56
3	Дребноразмерни фиданки от горскоплодни	бр	50
4	Оборска тор	т	30
III. Строеж (поддръжка) на биотехнически съоръжения			
1	Високо покрито чакало	бр	2(2)
2	Сеновал хранилка	„	1(1)
3	Хранилка ясла със солище	„	4(9)
4	Хранилище за дива свиня	„	2(6)
5	Калище	„	2(6)
6	Хранилка/солище за заек	„	5(5)
7	Хранилка за пернат дивеч	„	6(6)
8	Стървилище за хищници	„	-(1)
8ЛР „Бухово”			
№	I. Дейности за подобряване на хранителната база	Мярка	Общи количества
1	Основна обработка на почвата на дълбочина 25-35см	дка	60
2	Предсеитбена обработка 9-12см	„	60
3	Предпосевно дискуване	„	60
4	Валиране	„	60
5	Сеитба на фуражна култура	„	60
6	Засаждане на горскоплодни дървета и храсти	„	1

7	Разхвърляне на оборска тор 1-3 т/дка (три пъти за пл. пер.)	"	18
II. Спецификация на материалите по т. I			
1	Пролетници (на база царевица)	т	0.36
2	Есенници (на база пшеница)	"	0.84
3	Дребноразмерни фиданки от горскоплодни	бр	20
4	Оборска тор	т	36
III. Строеж (поддръжка) на биотехнически съоръжения			
1	Високо покрито чакало	бр	2(2)
2	Сеновал хранилка	"	1(1)
3	Хранилка ясла със солище	"	4(7)
4	Хранилище за дива свиня	"	2(5)
5	Калище	"	1(4)
6	Хранилка/солище за заек	"	7(7)
7	Хранилка за пернат дивеч	"	4(4)
8	Стървилище за хищници	"	-(1)
9ЛР „Желява”			
№	I. Дейности за подобряване на хранителната база	Мярка	Общи количества
1	Основна обработка на почвата на дълбочина 25-35см	дка	20
2	Предсеитбена обработка 9-12см	"	20
3	Предпосевно дискуване	"	20
4	Валиране	"	20
5	Сеитба на фуражна култура	"	20
6	Засаждане на горскоплодни дървета и храсти	"	3
7	Разхвърляне на оборска тор 1-3 т/дка (три пъти за пл. пер.)	"	6
II. Спецификация на материалите по т. I			
1	Пролетници (на база царевица)	т	0.12
2	Есенници (на база пшеница)	"	0.28
3	Дребноразмерни фиданки от горскоплодни	бр	110
4	Оборска тор	т	12
III. Строеж (поддръжка) на биотехнически съоръжения			
1	Високо покрито чакало	бр	1(1)
2	Сеновал хранилка	"	1(1)
3	Хранилка ясла със солище	"	5(8)
4	Хранилище за дива свиня	"	3(4)
5	Калище	"	1(3)
6	Хранилка/солище за заек	"	12(12)
7	Хранилка за пернат дивеч	"	7(7)
8	Стървилище за хищници	"	-(1)
10ЛР „Яна”			
I. Строеж (поддръжка) на биотехнически съоръжения			
1	Високо покрито чакало	бр	1(1)
2	Хранилка/солище за заек	"	14(14)
3	Хранилка за пернат дивеч	"	13(13)
4	Стървилище за хищници	"	-(1)
11ЛР „Челопечене”			
I. Строеж (поддръжка) на биотехнически съоръжения			
1	Високо покрито чакало	бр	1(1)
2	Хранилка/солище за дребен дивеч	"	8(8)
3	Хранилка за пернат дивеч	"	20(20)
4	Стървилище за хищници	"	-(1)
12ЛР „Казичене”			
I. Строеж (поддръжка) на биотехнически съоръжения			
1	Високо покрито чакало	бр	2(2)
2	Хранилка/солище за заек	"	10(10)
3	Хранилка за пернат дивеч	"	19(19)
4	Стървилище за хищници	"	-(2)
13ЛР „Лозен”			
№	I. Дейности за подобряване на хранителната база	Мярка	Общи количества
1	Основна обработка на почвата на дълбочина 25-35см	дка	290
2	Предсеитбена обработка 9-12см	"	290

3	Предпосевно дискуване	"	290
4	Валиране	"	290
5	Сеитба на фуражна култура	"	290
6	Засаждане на горскоплодни дървета и храсти	"	6
7	Разхвърляне на оборска тор 1-3 т/дка (три пъти за пл. пер.)	"	87
II. Спецификация на материалите по т. I			
1	Пролетници (на база царевица)	т	1.68
2	Есенници (на база пшеница)	"	4.20
3	Дребноразмерни фиданки от горскоплодни	бр	240
4	Оборска тор	т	174
III. Строеж (поддръжка) на биотехнически съоръжения			
1	Високо покрито чакало	бр	6(6)
2	Сеновал хранилка	"	2(2)
3	Хранилка ясла със солище	"	10(18)
4	Хранилище за дива свиня	"	6(10)
5	Калище	"	3(10)
6	Хранилка/солище за заек	"	19(19)
7	Хранилка за пернат дивеч	"	18(18)
8	Стървилище за хищници	"	-(3)
14.ЛР „Пасарел”			
№	I. Дейности за подобряване на хранителната база	Мярка	Общи количества
1	Основна обработка на почвата на дълбочина 25-35см	дка	260
2	Предсеитбена обработка 9-12см	"	260
3	Предпосевно дискуване	"	260
4	Валиране	"	260
5	Сеитба на фуражна култура	"	260
6	Засаждане на горскоплодни дървета и храсти	"	3
7	Разхвърляне на оборска тор 1-3 т/дка (три пъти за пл. пер.)	"	78
II. Спецификация на материалите по т. I			
1	Пролетници (на база царевица)	т	1.56
2	Есенници (на база пшеница)	"	3.64
3	Дребноразмерни фиданки от горскоплодни	бр	100
4	Оборска тор	т	156
III. Строеж (поддръжка) на биотехнически съоръжения			
1	Високо покрито чакало	бр	2(2)
2	Сеновал хранилка	"	2(2)
3	Хранилка ясла със солище	"	4(9)
4	Хранилище за дива свиня	"	6(7)
5	Калище	"	5(10)
6	Хранилка/солище за заек	"	13(13)
7	Хранилка за пернат дивеч	"	11(11)
8	Стървилище за хищници	"	-(2)
15.ЛР „Панчарево”			
№	I. Дейности за подобряване на хранителната база	Мярка	Общи количества
1	Основна обработка на почвата на дълбочина 25-35см	дка	106
2	Предсеитбена обработка 9-12см	"	106
3	Предпосевно дискуване	"	106
4	Валиране	"	100
5	Сеитба на фуражна култура	"	100
6	Засаждане на клубеноплодни	"	6
7	Засаждане на горскоплодни дървета и храсти	"	2
8	Разхвърляне на оборска тор 1-3 т/дка (три пъти за пл. пер.)	"	36
II. Спецификация на материалите по т. I			
1	Пролетници (на база царевица)	т	0.60
2	Есенници (на база пшеница)	"	1.40
3	Клубеноплодни (на база земна ябълка)	"	0.90
4	Дребноразмерни фиданки от горскоплодни	бр	90
5	Оборска тор	т	72
III. Строеж (поддръжка) на биотехнически съоръжения			
1	Високо покрито чакало	бр	4(4)

2	Сеновал хранилка	„	1(1)
3	Хранилка ясла със солище	„	6(11)
4	Хранилище за дива свиня	„	5(9)
5	Калище	„	4(8)
6	Хранилка/солище за заек	„	8(8)
7	Хранилка за пернат дивеч	„	10(10)
8	Стървилище за хищници	„	-(1)
16.ЛР „Железница”			
№	I. Дейности за подобряване на хранителната база	Мярка	Общи количества
1	Основна обработка на почвата на дълбочина 25-35см	дка	180
2	Предсеитбена обработка 9-12см	„	180
3	Предпосевно дискуване	„	180
4	Валиране	„	180
5	Сеитба на фуражна култура	„	180
6	Засаждане на горскоплодни дървета и храсти	„	3
7	Разхвърляне на оборска тор 1-3 т/дка (три пъти за пл. пер.)	„	54
II. Спецификация на материалите по т. I			
1	Пролетници (на база царевица)	т	1.08
2	Есенници (на база пшеница)	“	2.52
3	Дребноразмерни фиданки от горскоплодни	бр	100
4	Оборска тор	т	108
III. Строеж (поддръжка) на биотехнически съоръжения			
1	Високо покрито чакало	бр	2(2)
2	Сеновал хранилка	„	1(1)
3	Хранилка ясла със солище	„	5(11)
4	Хранилище за дива свиня	„	5(9)
5	Калище	„	3(7)
6	Хранилка/солище за заек	„	15(15)
7	Хранилка за пернат дивеч	„	12(12)
8	Стървилище за хищници	„	-(2)
17.ЛР „Бистрица”			
№	I. Дейности за подобряване на хранителната база	Мярка	Общи количества
1	Основна обработка на почвата на дълбочина 25-35см	дка	210
2	Предсеитбена обработка 9-12см	„	210
3	Предпосевно дискуване	„	210
4	Валиране	„	210
5	Сеитба на фуражна култура	„	210
6	Засаждане на горскоплодни дървета и храсти	„	1
7	Разхвърляне на оборска тор 1-3 т/дка (три пъти за пл. пер.)	„	63
II. Спецификация на материалите по т. I			
1	Пролетници (на база царевица)	т	1.56
2	Есенници (на база пшеница)	“	2.24
3	Дребноразмерни фиданки от горскоплодни	бр	30
4	Оборска тор	т	126
III. Строеж (поддръжка) на биотехнически съоръжения			
1	Високо покрито чакало	бр	1(1)
2	Сеновал хранилка	„	1(1)
3	Хранилка ясла със солище	„	2(4)
4	Хранилище за дива свиня	„	1(3)
5	Калище	„	0(3)
6	Хранилка/солище за заек	„	10(10)
7	Хранилка за пернат дивеч	„	9(9)
8	Стървилище за хищници	„	-(1)
18.ЛР „Драгалевци-Симеоново”			
I. Строеж (поддръжка) на биотехнически съоръжения			
1	Хранилка/солище за заек	„	-(2)
2	Хранилка за пернат дивеч	„	-(6)
19.ЛР „Люлин”			
№	I. Дейности за подобряване на хранителната база	Мярка	Общи количества
1	Основна обработка на почвата на дълбочина 25-35см	дка	60

2	Предсеитбена обработка 9-12см	"	60
3	Предпосевно дискуване	"	60
4	Валиране	"	60
5	Сеитба на фуражна култура	"	60
6	Засаждане на горскоплодни дървета и храсти	"	2
7	Разхвърляне на оборска тор 1-3 т/дка (три пъти за пл. пер.)	"	18
II. Спецификация на материалите по т. I			
1	Пролетници (на база царевица)	т	0.36
2	Есенници (на база пшеница)	"	0.84
3	Дребноразмерни фиданки от горскоплодни	бр	70
4	Оборска тор	т	36
III. Строеж (поддръжка) на биотехнически съоръжения			
1	Високо покрито чакало	бр	1(1)
2	Сеновал хранилка	"	1(1)
3	Хранилка ясла със солище	"	5(7)
4	Хранилище за дива свиня	"	4(7)
5	Калище	"	3(6)
6	Хранилка/солище за заек	"	18(18)
7	Хранилка за пернат дивеч	"	17(17)
8	Стървилище за хищници	"	-(1)
20ЛР „Иваняне”			
I. Строеж (поддръжка) на биотехнически съоръжения			
1	Високо покрито чакало	бр	2(2)
2	Хранилка ясла със солище	"	2(4)
3	Хранилище за дива свиня	"	1(2)
4	Калище	"	0(1)
5	Хранилка/солище за заек	"	7(7)
6	Хранилка за пернат дивеч	"	7(7)
7	Стървилище за хищници	"	-(2)
21ЛР „Клисуря”			
I. Строеж (поддръжка) на биотехнически съоръжения			
1	Високо покрито чакало	бр	1(1)
2	Сеновал хранилка	"	1(1)
3	Хранилка ясла със солище	"	4(5)
4	Хранилище за дива свиня	"	5(7)
5	Калище	"	1(3)
6	Хранилка/солище за заек	"	20(20)
7	Хранилка за пернат дивеч	"	24(24)
8	Стървилище за хищници	"	-(1)
ОБЩО ТП „ДГС София”			
№	I. Дейности за подобряване на хранителната база	Мярка	Общи количества
1	Основна обработка на почвата на дълбочина 25-35см	дка	1467
2	Предсеитбена обработка 9-12см	"	1467
3	Предпосевно дискуване	"	1467
4	Валиране	"	1440
5	Сеитба на фуражна култура	"	1440
6	Засаждане на клубеноплодни	"	27
7	Засаждане на горскоплодни	"	31
8	Разхвърляне на оборска тор 1-3 т/дка (три пъти за пл. пер.)	"	459
II. Спецификация на материалите по т. I			
1	Пролетници (на база царевица)	т	9.00
2	Есенници (на база пшеница)	"	19.32
3	Клубеноплодни (на база земна ябълка)	"	4.05
4	Дребноразмерни фиданки от горскоплодни	бр	1220
5	Оборска тор	т	918
III. Строеж (поддръжка) на биотехнически съоръжения			
1	Високо покрито чакало	бр	42(42)
2	Сеновал хранилка	"	18(18)
3	Хранилка ясла със солище	"	77(140)
4	Хранилище за дива свиня	"	57(99)

5	Калище	„	36(92)
6	Хранилка/солище за заек	„	228(230)
7	Хранилка за пернат дивеч	„	256(262)
8	Стървилище за хищници	„	-(29)
в това число:			
СЛРД „София СЕВЕР”			
№	I. Дейности за подобряване на хранителната база	Мярка	Общи количества
1	Основна обработка на почвата на дълбочина 25-35см	дка	185
2	Предсеитбена обработка 9-12см	„	185
3	Предпосевно дискуване	„	185
4	Валиране	„	170
5	Сеитба на фуражна култура	„	170
6	Засаждане на клубеноплодни	„	15
7	Засаждане на горскоплодни	„	8
8	Разхвърляне на оборска тор 1-3 т/дка (три пъти за пл. пер.)	„	66
II. Спецификация на материалите по т. I			
1	Пролетници (на база царевица)	т	1.08
2	Есенници (на база пшеница)	“	2.24
3	Клубеноплодни (на база земна ябълка)	“	2.25
4	Дребноразмерни фиданки от горскоплодни	бр	330
5	Оборска тор	т	132
III. Строеж (поддръжка) на биотехнически съоръжения			
1	Високо покрито чакало	бр	12(12)
2	Сеновал хранилка	„	5(5)
3	Хранилка ясла със солище	„	22(41)
4	Хранилище за дива свиня	„	14(25)
5	Калище	„	10(26)
6	Хранилка/солище за заек	„	55(55)
7	Хранилка за пернат дивеч	„	69(69)
8	Стървилище за хищници	„	-(8)
СЛРД „София ИЗТОК”			
№	I. Дейности за подобряване на хранителната база	Мярка	Общи количества
1	Основна обработка на почвата на дълбочина 25-35см	дка	176
2	Предсеитбена обработка 9-12см	„	176
3	Предпосевно дискуване	„	176
4	Валиране	„	170
5	Сеитба на фуражна култура	„	170
6	Засаждане на клубеноплодни	„	6
7	Засаждане на горскоплодни	„	7
8	Разхвърляне на оборска тор 1-3 т/дка (три пъти за пл. пер.)	„	57
II. Спецификация на материалите по т. I			
1	Пролетници (на база царевица)	т	1.08
2	Есенници (на база пшеница)	“	2.24
3	Клубеноплодни (на база земна ябълка)	“	0.90
4	Дребноразмерни фиданки от горскоплодни	бр	260
5	Оборска тор	т	114
III. Строеж (поддръжка) на биотехнически съоръжения			
1	Високо покрито чакало	бр	11(11)
2	Сеновал хранилка	„	4(4)
3	Хранилка ясла със солище	„	17(30)
4	Хранилище за дива свиня	„	10(20)
5	Калище	„	7(18)
6	Хранилка/солище за заек	„	63(63)
7	Хранилка за пернат дивеч	„	79(79)
8	Стървилище за хищници	„	-(8)
СЛРД „София ЮГ”			
№	I. Дейности за подобряване на хранителната база	Мярка	Общи количества
1	Основна обработка на почвата на дълбочина 25-35см	дка	1046
2	Предсеитбена обработка 9-12см	„	1046
3	Предпосевно дискуване	„	1046

4	Валиране	"	1040
5	Сеитба на фуражна култура	"	1040
6	Засаждане на клубеноплодни	"	6
7	Засаждане на горскоплодни	"	14
8	Разхвърляне на оборска тор 1-3 т/дка (три пъти за пл. пер.)	"	318
II. Спецификация на материалите по т. I			
1	Пролетници (на база царевица)	т	6.48
2	Есенници (на база пшеница)	"	14.00
3	Клубеноплодни (на база земна ябълка)	"	0.90
4	Дребноразмерни фиданки от горскоплодни	бр	560
5	Оборска тор	т	636
III. Строеж (поддръжка) на биотехнически съоръжения			
1	Високо покрито чакало	бр	15(15)
2	Сеновал хранилка	"	7(7)
3	Хранилка ясла със солище	"	27(53)
4	Хранилище за дива свиня	"	23(38)
5	Калище	"	15(38)
6	Хранилка/солище за заек	"	65(67)
7	Хранилка за пернат дивеч	"	60(66)
8	Стървилище за хищници	"	-(9)
СЛРД „София ЗАПАД”			
№	I. Дейности за подобряване на хранителната база	Мярка	Общи количества
1	Основна обработка на почвата на дълбочина 25-35см	дка	60
2	Предсеитбена обработка 9-12см	"	60
3	Предпосевно дискуване	"	60
4	Валиране	"	60
5	Сеитба на фуражна култура	"	60
7	Засаждане на горскоплодни	"	2
8	Разхвърляне на оборска тор 1-3 т/дка (три пъти за пл. пер.)	"	18
II. Спецификация на материалите по т. I			
1	Пролетници (на база царевица)	т	0.36
2	Есенници (на база пшеница)	"	0.84
4	Дребноразмерни фиданки от горскоплодни	бр	70
5	Оборска тор	т	36
III. Строеж (поддръжка) на биотехнически съоръжения			
1	Високо покрито чакало	бр	4(4)
2	Сеновал хранилка	"	2(2)
3	Хранилка ясла със солище	"	11(16)
4	Хранилище за дива свиня	"	10(16)
5	Калище	"	4(10)
6	Хранилка/солище за заек	"	45(45)
7	Хранилка за пернат дивеч	"	48(48)
8	Стървилище за хищници	"	-(4)

За цялостна илюстрация на разходите по ловностопанската дейност на ТП „ДГС София” би трябвало да се включат и тези за ремонт на пътищата, разходи за машини, закупуване на фуражи, амортизационни отчисления и други. При строежа и ремонта на биотехническите съоръжения, за снижаване на разходите да се използва дървен материал от района на ТП „ДГС София” по установения ред. Ловните сдружения биха могли да извършват по-голямата част от необходимите дейности, както и досега, със собствени усилия и средства.

9. Очакван ефект

Приблизителният очакваем добив в резултат на ловностопанска дейност за плановия период на територията на ТП „ДГС София” е представен в натурално изражение в Таблица № 15. Стойностите за отстрел в таблицата са на база индивидуалните перспективи за развитие на дивечовите запаси по ловностопански райони на територията на стопанството. Естествено следствие в резултат на фрагментирането на площта и елементарното сумиране на величината на отстрел по райони и вид дивеч е и разликата (в допустими граници) спрямо отстрела в перспективните планове за развитие на общите дивечови запаси. С оглед за минимизиране на евентуална статистическа грешка, като коректив е даден и отстрел на база общите перспективни планове за развитие на дивеча в рамките на ТП „ДГС София”.

Таблица № 15 Величина на очакваната реализация за плановия период

Продукция по вид дивеч и дейност	Вид дивеч	Количество(бр)	Показател: тегло/дължина/брой	
			единично	общо
1.ЛР „Гребич”				
Отстрелни такси дребен дивеч	заек	188		
	фазан	610		
	яребица	200		
Дивечово месо	заек	188	бр	188
	фазан	610	бр	608
	яребица	200	бр	200
2.ЛР „Балша”				
Трофейни такси	сърна	12	0.300 - 0.350	
	д.свиня	10	18.00 - 20.00	
Отстрелни такси женски	сърна	12		
	д.свиня	10		
приплоди и млади	сърна	46		
	д.свиня			
в т. ч.	до 1г.	86		
	1-2 г.	22		
дребен дивеч	заек	190		
	фазан	800		
	яребица	300		
Дивечово месо	сърна	70	15.0	1050.0
	д.свиня	128	35.0	4480.0
	заек	190	бр	190
	фазан	800	бр	800
	яребица	300	бр	300
3.ЛР „Нови Искър”				
Трофейни такси	сърна	12	0.300 - 0.350	
	д.свиня	10	18.00 - 20.00	
Отстрелни такси женски	сърна	13		
	д.свиня	10		
приплоди и млади	сърна	48		
	д.свиня			
в т. ч.	до 1г.	95		
	1-2 г.	23		
дребен дивеч	заек	338		
	фазан	680		
	яребица	540		
Дивечово месо	сърна	73	15.0	1095.0
	д.свиня	138	35.0	4830.0
	заек	338	бр	338
	фазан	680	бр	680
	яребица	540	бр	540
4.ЛР „Гниляне-Ромча”				
Трофейни такси	сърна	15	0.300 - 0.350	
	д.свиня	15	18.00 - 20.00	
Такси селекция	бл.елен	3	8.01 - 9.00	
	бл.елен			
	в т. ч.	до 2г.		
	2-4 г.	3	до 4.00	

Продукция по вид дивеч и дейност	Вид дивеч	Количество(бр)	Показател: тегло/дължина/брой	
			единично	общо
Отстрелни такси женски приплоди и млади в т. ч. дребен дивеч Дивечово месо	сърна	18		
	д.свиня	18		
	бл.елен	4		
	сърна	60		
	д.свиня			
	до 1г.	142		
	1-2 г.	35		
	заек	288		
	фазан	1070		
	яребица	300		
	сърна	93	15.0	1395.0
	д.свиня	210	35.0	7350.0
	бл.елен	20	65.0	1300.0
заек	288	бр	288	
фазан	1070	бр	1070	
яребица	300	бр	300	
<u>5ЛР „Локорско”</u>				
Трофейни такси	сърна	13	0.300 - 0.350	
	д.свиня	10	18.00 - 20.00	
	бл.елен	3	8.01 - 9.00	
Такси селекция в т. ч.	бл.елен			
	до 2г.	9		
	2-4 г.	3	до 4.00	
Отстрелни такси женски	сърна	15		
	д.свиня	10		
	бл.елен	5		
приплоди и млади в т. ч.	сърна	55		
	д.свиня			
	до 1г.	85		
1-2 г.	23			
дребен дивеч	заек	198		
	фазан	600		
	яребица	300		
Дивечово месо	сърна	83	15.0	1245.0
	д.свиня	128	35.0	4480.0
	бл.елен	20	65.0	1300.0
	заек	198	бр	198
	фазан	600	бр	600
	яребица	300	бр	300
<u>6ЛР „Кремиковци”</u>				
Трофейни такси	сърна	12	0.300 - 0.350	
	д.свиня	15	18.00 - 20.00	
	бл.елен	3	8.01 - 9.00	
Такси селекция в т. ч.	бл.елен			
	до 2г.	8		
	2-4 г.	3	до 4.00	
Отстрелни такси женски	сърна	15		
	д.свиня	20		
	бл.елен	5		
приплоди и млади	сърна	50		

Продукция по вид дивеч и дейност	Вид дивеч	Количество(бр)	Показател: тегло/дължина/брой	
			единично	общо
Дивечово месо	в т. ч. д. свиня	160		
	до 1 г.	45		
	1-2 г.			
	заек	46		
	фазан	90		
	яребица	200		
	сърна	77	15.0	1155.0
	д. свиня	240	35.0	8400.0
	бл. елен	19	65.0	1235.0
	заек	46	бр	46
фазан	90	бр	90	
яребица	200	бр	200	
<u>7.ЛР „Сеславци”</u>				
Трофейни такси	сърна	12	0.300 - 0.350	
	д. свиня	15	18.00 - 20.00	
	бл. елен	1	8.01 - 9.00	
Такси селекция	бл. елен			
в т. ч. до 2 г.		3		
2-4 г.		1	до 4.00	
Отстрелни такси женски	сърна	16		
	д. свиня	20		
	бл. елен	2		
приплоди и млади	сърна	52		
	д. свиня			
в т. ч. до 1 г.		145		
1-2 г.		38		
дробен дивеч	заек	22		
	фазан	160		
	яребица	200		
Дивечово месо	сърна	80	15.0	1200.0
	д. свиня	218	35.0	7630.0
	бл. елен	7	65.0	455.0
	заек	22	бр	22
	фазан	160	бр	160
	яребица	200	бр	200
<u>8.ЛР „Бухово”</u>				
Трофейни такси	сърна	8	0.300 - 0.350	
	д. свиня	8	18.00 - 20.00	
	бл. елен	3	8.01 - 9.00	
Такси селекция	бл. елен			
в т. ч. до 2 г.		7		
2-4 г.		3	до 4.00	
Отстрелни такси женски	сърна	10		
	д. свиня	12		
	бл. елен	4		
приплоди и млади	сърна	34		
	д. свиня			
в т. ч. до 1 г.		80		
1-2 г.		20		
дробен дивеч	заек	32		
	фазан	320		

Продукция по вид дивеч и дейност	Вид дивеч	Количество(бр)	Показател: тегло/дължина/брой	
			единично	общо
Дивечово месо	яребица	160		
	сърна	52	15.0	780.0
	д.свиня	120	35.0	4200.0
	бл.елен	17	65.0	1105.0
	заяк	32	бр	32
	фазан	320	бр	320
	яребица	160	бр	160
<u>9.ЛР „Желява”</u>				
Трофейни такси	сърна	10	0.300 - 0.350	
	д.свиня	7	18.00 - 20.00	
	бл.елен	3	8.01 - 9.00	
Такси селекция	бл.елен			
	в т. ч. до 2г.	9		
	2-4 г.	3	до 4.00	
Отстрелни такси женски	сърна	12		
	д.свиня	9		
	бл.елен	5		
приплоди и млади	сърна	43		
	д.свиня			
	в т. ч. до 1г.	65		
	1-2 г.	17		
дребен дивеч	заяк	30		
	фазан	280		
	яребица	160		
Дивечово месо	сърна	20	65.0	1300.0
	д.свиня	65	15.0	975.0
	бл.елен	98	35.0	3430.0
	заяк	30	бр	30
	фазан	280	бр	280
	яребица	160	бр	160
<u>10.ЛР „Яна”</u>				
дребен дивеч	заяк	100		
	фазан	430		
	яребица	300		
Дивечово месо	заяк	100	бр	100
	фазан	430	бр	430
	яребица	300	бр	300
<u>11.ЛР „Челопечене”</u>				
дребен дивеч	заяк	170		
	фазан	910		
	яребица	400		
Дивечово месо	заяк	170	бр	170
	фазан	910	бр	910
	яребица	400	бр	400
<u>12.ЛР „Казичене”</u>				
дребен дивеч	заяк	204		
	фазан	400		
	яребица	300		
Дивечово месо	заяк	204	бр	204
	фазан	400	бр	400
	яребица	300	бр	300

Продукция по вид дивеч и дейност	Вид дивеч	Количество(бр)	Показател: тегло/дължина/брой	
			единично	общо
13.ЛР „Лозен”				
Трофейни такси	сърна	3	0.300 - 0.350	
	д.свиня	20	18.00 - 20.00	
	бл.елен	3	8.01 - 9.00	
Такси селекция	бл.елен			
	в т. ч. до 2г.	8		
	2-4 г.	3	до 4.00	
Отстрелни такси женски	сърна	5		
	д.свиня	30		
	бл.елен	5		
приплоди и млади	сърна	15		
	д.свиня			
	в т. ч. до 1г.	204		
	1-2 г.	52		
дребен дивеч	заек	110		
	фазан	420		
	яребица	500		
Дивечово месо	сърна	19	65.0	1235.0
	д.свиня	23	15.0	345.0
	бл.елен	306	35.0	10710.0
	заек	110	бр	110
	фазан	420	бр	420
	яребица	500	бр	500
14.ЛР „Пасарел”				
Трофейни такси	сърна	3	0.300 - 0.350	
	д.свиня	15	18.00 - 20.00	
	бл.елен	3	8.01 - 9.00	
Такси селекция	бл.елен			
	в т. ч. до 2г.	7		
	2-4 г.	3	до 4.00	
Отстрелни такси женски	сърна	5		
	д.свиня	20		
	бл.елен	5		
приплоди и млади	сърна	15		
	д.свиня			
	в т. ч. до 1г.	134		
	1-2 г.	33		
дребен дивеч	заек	0		
	фазан	230		
	яребица	190		
Дивечово месо	сърна	23	15.0	345.0
	д.свиня	202	35.0	7070.0
	бл.елен	18	65.0	1170.0
	заек	0	бр	0
	фазан	230	бр	230
	яребица	190	бр	190
15.ЛР „Панчарево”				
Трофейни такси	сърна	3	0.300 - 0.350	
	д.свиня	10	18.00 - 20.00	
Отстрелни такси женски	сърна	4		
	д.свиня	12		

Продукция по вид дивеч и дейност	Вид дивеч	Количество(бр)	Показател: тегло/дължина/брой	
			единично	общо
приплоди и млади в т. ч.	сърна	15		
	д.свиня			
	до 1г. 1-2 г.	95 25		
дребен дивеч	заек	20		
	фазан	340		
	яребица	180		
Дивечово месо	сърна	22	15.0	330.0
	д.свиня	142	35.0	4970.0
	заек	20	бр	20
	фазан	340	бр	340
	яребица	180	бр	180
<u>16.ЛР „Железница”</u>				
Трофейни такси	сърна	5	0.300 - 0.350	
	д.свиня	8	18.00 - 20.00	
Отстрелни такси женски	сърна	10		
	д.свиня	10		
приплоди и млади в т. ч.	сърна	26		
	д.свиня			
	до 1г. 1-2 г.	80 22		
дребен дивеч	заек	126		
	фазан	90		
	яребица	180		
Дивечово месо	сърна	41	15.0	615.0
	д.свиня	120	35.0	4200.0
	заек	126	бр	126
	фазан	90	бр	90
	яребица	180	бр	180
<u>17.ЛР „Бистрица”</u>				
Трофейни такси	сърна	3	0.300 - 0.350	
	д.свиня	2	18.00 - 20.00	
Отстрелни такси женски	сърна	4		
	д.свиня	4		
приплоди и млади в т. ч.	сърна	13		
	д.свиня			
	до 1г. 1-2 г.	27 7		
дребен дивеч	заек	146		
	фазан	400		
	яребица	150		
Дивечово месо	сърна	20	15.0	300.0
	д.свиня	40	35.0	1400.0
	заек	146	бр	146
	фазан	400	бр	400
	яребица	150	бр	150
<u>18.ЛР „Драгалевци-Симеоново”</u>				
дребен дивеч	фазан	200		
	яребица	100		

Продукция по вид дивеч и дейност	Вид дивеч	Количество(бр)	Показател: тегло/дължина/брой	
			единично	общо
Дивечово месо	фазан	200	бр	200
	яребица	100	бр	100
<u>19.ЛР „Люлин”</u>				
Трофейни такси	сърна	6	0.300 - 0.350	
	д.свиня	8	18.00 - 20.00	
Отстрелни такси женски	сърна	10		
	д.свиня	10		
приплоди и млади	сърна	28		
	д.свиня			
в т. ч.	до 1г.	80		
	1-2 г.	22		
дребен дивеч	заск	160		
	фазан	480		
	яребица	270		
Дивечово месо	сърна	44	15.0	660.0
	д.свиня	120	35.0	4200.0
	заск	160	бр	160
	фазан	480	бр	480
	яребица	270	бр	270
<u>20.ЛР „Иваняне”</u>				
Трофейни такси	сърна	3	0.300 - 0.350	
	д.свиня	5	18.00 - 20.00	
Отстрелни такси женски	сърна	3		
	д.свиня	5		
приплоди и млади	сърна	10		
	д.свиня			
в т. ч.	до 1г.	40		
	1-2 г.	10		
дребен дивеч	заск	162		
	фазан	390		
	яребица	300		
Дивечово месо	сърна	16	15.0	240.0
	д.свиня	60	35.0	2100.0
	заск	162	бр	162
	фазан	390	бр	390
	яребица	300	бр	300
<u>21.ЛР „Клисюра”</u>				
Трофейни такси	сърна	3	0.300 - 0.350	
	д.свиня	6	18.00 - 20.00	
Отстрелни такси женски	сърна	3		
	д.свиня	7		
приплоди и млади	сърна	10		
	д.свиня			
в т. ч.	до 1г.	55		
	1-2 г.	12		
дребен дивеч	заск	290		
	фазан	400		
	яребица	290		

Продукция по вид дивеч и дейност	Вид дивеч	Количество(бр)	Показател: тегло/дължина/брой	
			единично	общо
Дивечово месо	сърна	16	15.0	240.0
	д.свиня	80	35.0	2800.0
	заек	290	бр	290
	фазан	400	бр	400
	яребица	290	бр	290
Сумарно ТП „ДГС София”				
Трофейни такси	сърна	123	0.300 - 0.350	
	д.свиня	164	18.00 - 20.00	
	бл.елен	22	8.01 - 9.00	
Такси селекция в т. ч.	бл.елен			
	до 2г. 2-4 г.	61 22	до 4.00	
Отстрелни такси женски	сърна	155		
	д.свиня	207		
	бл.елен	35		
приплоди и млади в т. ч.	сърна	520		
	до 1г. 1-2 г.	1573 406		
дребен дивеч	заек	2820		
	фазан	9300		
	яребица	5520		
Дивечово месо	сърна	798	15.0	11970.0
	д.свиня	2350	35.0	82250.0
	бл.елен	140	65.0	9100.0
	заек	2820	бр	2820
	фазан	9300	бр	9300
	яребица	5520	бр	5520
<u>ВСИЧКО ТП „ДГС София” - на база общите перспективи за развитие на запасите</u>				
Трофейни такси	сърна	125	0.300 - 0.350	
	д.свиня	155	18.00 - 20.00	
	бл.елен	6	8.01 - 9.00	
Такси селекция в т. ч.	бл.елен			
	до 2г. 2-4 г.	15 6	до 4.00	
Отстрелни такси женски	сърна	155		
	д.свиня	195		
	бл.елен	9		
приплоди и млади в т. ч.	сърна	522		
	до 1г. 1-2 г.	1480 377		
дребен дивеч	заек	4104		
	фазан	8720		
	яребица	4600		
Дивечово месо	сърна	802	15.0	12030.0
	д.свиня	2207	35.0	77245.0
	бл.елен	36	65.0	2340.0
	заек	4104	бр	4104
	фазан	8720	бр	8720
	яребица	4600	бр	4600

За районите предоставени за стопанисване и ползване на ловните дружини условията на продажба и цените на добитата продукция се определят от самите тях, както и сдруженията в които са обединени, като представляващи ги субекти. По принцип дивечът се ползва и разпределя от и между ловците от ловните дружини.

Основна цел на плана е при изпълнение на предвидените ловностопански дейности да се осигурят подходящи условия за дългосрочно развитие на дивечовите популации при оптимална гъстота, полово-възрастова структура; подобряване трофейните качества на запасите от едър дивеч; опазване на редките и застрашени видове. Главният ефект от постигането на тази цел е преди всичко косвен - повишаване жизнеността на дивечовите популации, подобряване условията за провеждане на ловен туризъм и упражняване на ловен спорт и не на последно място - повишаване ловната култура на населението.

10. Общи бележки

Настоящият План за ловностопанските дейности (Ловностопански план) е неразделна част (II том) от комплексния Горскостопански план на ТП „ДГС София” (Инвентаризация на горските територии в обхвата на ТП „ДГС София”, изработване на горскостопански карти, горскостопански план за държавните горски територии и планове за ловностопанските дейности и за дейностите по опазване от пожари).

Той е изработен от фирма „СИЛВА 2003” ООД - гр. София поетапно както следва:

- тереннопроучвателни дейности в периода юни - юли, 2018 год.;
- камерални дейности в периода ноември, 2018 год. - април, 2019 год.

Планираните дейности са съгласувани с ръководствата на ТП „ДГС София” и ловните сдружения в обсега на дейност на стопанството - СЛРД „София СЕВЕР”, СЛРД „София ИЗТОК”, СЛРД „София ЮГ” и СЛРД „София ЗАПАД” (в т.ч. и отделните ловни дружини в сдруженията). Планът е със срок на действие в рамките от 2019 до 2028 год. включително, след утвърждаването му по съответния ред. При разработването му е използван специализиран софтуер за графична и текстова обработка и прогнозно моделиране на бази данни, както и следната литература:

- Алексиев Ал., Стоянов В., Норми за хранене на селскостопанските животни и таблици за хранителността на фуражите, Земиздат, София, 1984 г.
- Байчев Ст., Колев Н., Цветков Цв., Обретенов Ал., Янкулов Р., Инструкция за ловностопанско и рибностопанско устройство в Р. България, Агролеспроект, София, 1992 г.
- Байчев Ст., Наръчник на дивечовъда, Земиздат, София, 1984 г.
- Ботев Н., Колев Ив., Нинов Н., Подборен отстрел, Изд. къща „Наслука”, 1993 г.
- Доц. д-р Атанасов Ем., доц. д-р Гюров Т., Доклад относно извършена работа във връзка окончателна оценка на състоянието на популацията от кафява мечка в България на база данни на ИАОСВ, ИАОСВ 2011г.
- Михайлов Хр., Стоянов Ст., Ловни птици и бозайници в България 2001год.
- Михайлов Хр., Стоянов Ст., Ловни птици и бозайници в България – практическо ръководство, Pensoft, София - Москва, 2001 г.
- МЗГ Наредба № 18 от 07 октомври 2015 г. за инвентаризиране и планиране в горските територии, притурка към ДВ, бр. 82 от 23 окт. 2015 г.
- МОСВ План за действие за кафявата мечка в България, декември 2008 г.
- Нинов Н., -Ловно стопанство 1992 г.
- МЗГ Правилник за прилагане на закона за лова и опазване на дивеча, Обн. ДВ. (2001г. - 2011г.)
- НС Закон за лова и опазване на дивеча. Обн. ДВ (2000 г. - 2013 г.)
- Обретенов Ал., Русев Д., Янакиев П., Право на лов, Нова звезда, София, 2002, 2003 г.
- Обретенов Ал., Оптимизиране на дивечовите популации, София, 1990 г.
- Русков М., Ловно стопанство, Земиздат, София 1987 г.
- Стайков Цв. и кол., Наръчник по торене, Земиздат, София, 1961 г.
- Стенин Г., Байчев Ст., Наръчник на дивечовъда, Земиздат, София, 1984 г.
- Якимова Я. и кол., Подобряване и използване на естествените ливади и пасища, Земиздат, София, 1977 г.
- Якимова Я. и кол., Фуражно производство, Земиздат, София, 1979 г.

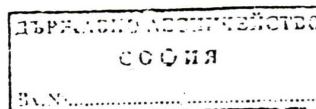
Лесоинженер:
(инж. Михаил Ганев)

ПРИЛОЖЕНИЯ

**ПРИЛОЖЕНИЕ № 1 - ЗАПОВЕДИ за ГРАНИЦИТЕ на
ЛОВНОСТОПАНСКИТЕ РАЙОНИ на територията на ТП „ДГС
София”. Протоколи. Други.**

МИНИСТЕРСТВО НА ЗЕМЕДЕЛИЕТО И ГОРИТЕ

ЗАПОВЕД
№ РДЧВ-1502
София. 14 8 2001г.



На основание чл.7, ал.5 от Закона за лова и опазване на дивеча и предложение на Началника на Националното управление по горите, внесено с докладна записка с изх.№ 93-Т-189/01.08.2001г. на Национално управление на горите.

НАРЕЖДАМ

I. Определям границите на следните ловно стопански райони в района на дейност на ДЛ София

1. Ловно стопански район Голямо Малово

Обща площ 3586.7 ха, от която горски фонд 487.9 ха и поземлен фонд 3098.8 ха.

Граници на района: Дживдигова валоба, Старо спугепбица, блато, ямата, Петровски кръст, Разбойнишки ливади, Малък космат връх, Голям космат връх, Козя падина, Малко плетище, Падината, Градище, Сливе, Пулин чукар, Полигона, кариера, Пуклин, хълма, до магистралата, Джиевджинова валоба.

Така описаният район включва следните отдели и подотдели от горския фонд: 36; ССФ 916; 168; 169; 38-н,о,п,р,12; 170-а,б,в,г,д,к,л,м,н,1,3,7,8.

2. Ловно стопански район Неделище-обща площ 3044.1 ха, от която горски фонд 1022.8 ха и поземлен фонд 2021,3 ха

Граници на района: граница Сърбия, Рудине, Пирамидите, Орна глава, старият път за с. Круша, рудника, Начево, пътя за с. Дреатин, Шумака, Вирове, Остри връх, Седлото, ДЛ Брезник, Орляк, Щърба, ДЛ Трън, граница Сърбия

Така описаният район включва следните отдели и подотдели от горския фонд: 99-104; 105-а,б,в,и,к,1,6,7; 106-109; 95-д,е,5,7; 97-е,4-9; 98-г,д,е,ж,з,и,к; 110-а,б,в,г,д,п,р,с,т,у,ф,х,ц,ч,1,3,4,9,10,11; 111-а,б,1; ССФ 908-911.

3. Ловно стопански район Василовци - обща площ 3097.3 ха, от която горски фонд 869.7 ха и поземлен фонд 2227.6 ха.

забел.: Районите по заповедта с №№ 1 - 23 са в обсега на дейност на ТП „ДГС Сливница“!

шосето София-Годеч и по билото землищна граница между Бучин проход и община Шуша до пътя София-Лом.

Така описаният район включва следните отдели и подотдели от горския фонд: 178; 179 (част); 180-185.

23. Ловно стопански район Петърч – обща площ 4539.2 ха, от която горски фонд 289.0 ха и поземлен фонд 4250.2 ха.

Граници на района: На север по билото - землищна граница между Безден и Цръклевици (община Сливница) до границата с ЛР Понор. На изток през най-левия ръкав на дерето източно от Илчова кория до с.Безден, от там по асфалтовия път до спас.дом, от там по черния път до сметището до Петърч, от там по землищна граница между Маслово и Петърч (по серен път) до ЖП-линията Костинброд-Сливница. На юг по линията след 05 км по землищата Петърч-Хераково до дерето до асфалтовия път Опицвет-Сливница и по землищна граница между Опицвет и Сливница. Западно от дерето през м.Костело по границата между двете землища.

Така описаният район включва следните отдели и подотдели от горския фонд: 204 (част); 205; 273; 274.

24. Ловно стопански район Нови Искър - обща площ 5238.5 ха, от която горски фонд - 1776.4 ха и поземлен фонд 3462.1 ха.

Граници на района: От р.Искър на запад в посока кв.Требич, от там срещу течението на р.Блато през с.Мировяне до с.Мрамор, по шосето на север до с.Доброславци, от там по дерето покрай поделението на север по землищната граница между с.Кътнина и с.Доброславци до горната бариера на поделението до "Дебелата маортвина". От там по р.Кътнинска до ловния дом и Бобен, след това в източна посока м."Завидовци" до м."Бален" и в източна посока границата между ДЛ София и ДЛ Своге до р.Искър, жп моста на тунела при Ромча през м."Белград" в източна посока ДЛ Своге до Дълбокия дол и от там в южна посока по дерето на Дълбокия дол и през Манастира до р.Искър и от там в южна посока срещу течението на р.Искър по шосето София-Чепинци и по шосето до София.

Така описаният район включва следните отдели и подотдели от горския фонд: от 322 до 324; от 345 до 349; от 350 до 362, 506, 507, 508, 509, 503-а,б,в; 505-г.1; ССФ 966-ч; ССФ 1002-ч.

25. Ловно стопански район Локорско - обща площ 4089.9 ха, от която горски фонд - 1922.9 ха и поземлен фонд 2167.0 ха.

Граници на района: ЖП линията по поземлената граница между с.Войняговци, Локорско, м"Марова падина", през средата на Баневата нива, покрай големите борове, м."Страшище" по пътя за Ярчов камък и пътя за Киселец, билото на Остра чукла, дерето на Деспкия дол, билото на Владова чукла, през Байчов преслав и Синята вода, по границата с ДЛ Своге до Елешница, Зли дол, по границата между ГСУ Нови Искър и Кремиковци по Братинска река до жп линията София-Пирдоп.

Така описаният район включва следните отдели от горския фонд:
470 (част); 471 (част); 472 (част); 473; 474; от 370 до 378; от 455 до 467;
ССФ 963 и ССФ 964.

26. Ловно стопански район Гниляне – Ромча - обща площ 5449.1 ха, от която горски фонд 2808.5 ха и поземлен фонд 2640.6 ха.

Граници на района: Моста на р.Искър по течението на р.Искър, посока северозапад до м.Манастира, по дерето на Дълбокия дол до границата с ДЛ Своге и от там по билото м."Савато" Остри връх, Ушите, Салтарски дол, Разсоите, Кладенците, Кленов преслап, Капралец, Неговляк, Синята вода, Байчов преслап, билото на Вladoва могила, дерето по Дeпския дол, билото на Остра чукла, пътя за Киселец, Ярчов камък по билото на Стръмище, покрай Големите борове и се слиза на Баневата нива, Марчова падина и от там землищната граница между с.Локорско и Войняговци до жп линията и от жп линията до пътя за с.Чепинци и от там пътя Чепинци-София до моста на р.Искър.

Така описаният район включва следните отдели от горския фонд:
от 363 до 369; от 495 до 503; 475; 476; 468; 469; 470 (част); 471 (част); 472 (част); от 477 до 494; ССФ 958-961; 965; 1001.

27. Ловно стопански район Балша - обща площ 5289.7 ха, от която горски фонд 1615.8 ха и поземлен фонд 3673.9 ха.

Граници на района: кв.Илиянци, кв.Требич, с.Мировяне, с.Мрамор, с.Житен, с.Балша, с.Доброславци при граници от гр.София по Ломското шосе до землищната граница в северна посока до черния път за с.Царичина до землищната граница между с.Балша и Голяновци до Кариерите, Яйчарника, Килиите, Кална глава в северна посока по пътя Царицелските ханчета, от тях по пътя до рудник "Царацел", от рудника по пътя през махалите Висока могила и Бобен, ловния дом, по реката до Дебелата мъртвина и и горната бариера на поделението и землищната граница между Кътина и Доброславци, до шосето Александър Войков, Доброславци и по него до с.Доброславци, с.Мрамор, по р.Блато до кв.Требич.

Така описаният район включва следните отдели от горския фонд:
от 308 до 321; от 325 до 332; ССФ 957; 967; 968; 1002 (част).

28. Ловно стопански район Кремиковци – обща площ 3496.1 ха, от която горски фонд 2699.2 ха и поземлен фонд 796.9 ха.

Граници на района: На север от р.Елешница по границата с ДЛ Своге завива на юг и стига отново Елешница при Кремиков дол и тръгва по билото до окоето на отдели 433, 393 и 391 и тръгва по течението на р.Сeславска до шосето Сeславци-Кремиковци. Обхваща землищните граници от ССФ на с.Кремиковци и излиза на окоето на отдел 454-л, върви по границата му и продължава по границата на отдел 453 и 379, след това по Зли дол на север до р.Елешница и продължава по течението на р.Елешница до ДЛ Своге – окоето при отдел 693-а.

Така описаният район включва следните отдели от горския фонд:
379-391; 433-454; 693-696; ССФ 969.

29. Ловностопански район Сеславци - обща площ 4189.2 ха, от която горски фонд 3147.1 ха и поземлен фонд 1042.1 ха.

Граници на района: на север от пресичането на р.Елешница с Крамиковски дол по границата с ДЛ Своге, на изток до окото на отдели 700 и 701, от там на юг по билото до р.Челаница до вливането на р.Елешница и тръгва по Ключовия дол до окото на отдели 402, 735 и 417. Продължава по течението на р.Сперла до пътя Бухово-Сеславци. Обхваща поземления фонд на с.Сеславци до комбинат Кремиковци на юг, на запад по землищната граница между Сеславци и Кремиковци, минава през с.Сеславци и тръгва срещу течението на р.Сеславска до окото на отдели 433, 393 и 391. Оттам по билото до пресечната точка на Кремиковски дол с р.Елешница.

Така описаният район включва следните отдели от горския фонд: от 697 до 700; от 392 до 432.

30. Ловностопански район Бухово - обща площ 2951.4 ха, от която горски фонд 2023.5 ха и поземлен фонд 927.9 ха.

Граници на района:

На север от окото на отдели 718, 700 и 701, на изток по дерето и завива по дерето на широкия Преслаб, стига до окото на отдели 725, 714 и 728, от там по билото се качва на "Тресната могила". Минава по границата на отдел 729 и достига пътя. По пътя на запад до отдел 754-в,5. От там на юг по билото достига Буховски манастир и по дерето стига до Хвостохранилището, обхваща поземлените граници на гр.Бухово. От там границата тръгва на север по р.Сперла срещу течението до окото на отдел 714 и 735 и тръгва по течението на Ключовия дол до р.Елешница, продължава срещу течението на р.Челаница до първоначалната точка.

Така описаният район включва следните отдели и подотдели от горския фонд: от 715 до 726; от 729 до 746; 747 (част); 750 и 754 (част), ССФ 970.

31. Ловностопански район Желява - обща площ 3371.9 ха, от която горски фонд 1811.0 ха и поземлен фонд 1560.9 ха.

Граници на района: от "Шутовото" през "Невижда", "Говедарник" на изток "семова могила", по землищната граница на Желява и Елин Пелин, на юг до жп линията и на запад по землищната граница между Желява и Бухово.

Така описаният район включва следните отдели от горския фонд: 747 (част), от 749 до 753; 754 (част); 755, от 757 до 776.

32. Ловностопански район Яна - обща площ 1969.3 ха, от която горски фонд 189.1 ха и поземлен фонд 1780.2 ха.

Граници на района: от отклонението на Буховско шосе за табани Яна на североизток през м."Пороя", Бунов дол и Урсол до хвостохранилище Бухово и от там на югоизток през м."Къртови ливади" и Райчовица до пътя Яна, Желява, на юг по землищната граница по жп

линията София-Карлово до пътя за Карлово. От там в посока запад до р. Янещица, по течението на р. Янещица до р. Лесновска. От р. Лесновска до р. Янещица и моста на изхода на с. Долни Богров, Бургаския път между моста и стария път Долни Богров- Ботунец, до пътя Горни Богров- Ботунец. От там през м. "Шабаница" до оградата на Кремиковци АД, "Балканстрой", РМЗ Яна, стария път за гр. Бухово, по Буховско шосе до табаните.

Ловният район включва отдел 748 от горския фонд.

33. Ловностопански район Челопечене - обща площ 2891.1 ха, от която горски фонд 41.9 ха и поземлен фонд 2849.2 ха.

Граници на района: на север от канала на пречиствателната станция по жп линията София-Карлово в посока изток, минава покрай оградата на МК Кремиковци до м. Тръницата, от него на юг по стария път до шосето София-Ботевград връща се назад до стария път и в посока на юг стига р. Лесновска, срещу течението и до р. Елешница продължава на юг до канала на Бела ливадаи по него до м. Караманица, от там на северозапад покрай Обреща, Мало блато и Плачковица стига до Долнобогровските езера, минава покрай тях и стига до околоръстния път, по него на юг до Могилите, от там на изток до оградата на летището, минава покрай нея и стига до застроената част на София, продължава на север покрай града до шосето София-Чепинци, по него на североизток до р. Искър. Срещу реката до водното стопанство. От там по канала на Изток до м. Връшник. Обхваща стопанство "Витоша", минава покрай Смилъвица до Пригора. Минава покрай Касатовец, пресича Околоръстното до Касатовец, обхваща поделението. Минава по средата на рибарника и стига канала, идващ от пречиствателната станция и тръгва на север до ж.п. линията.

Така описаният район включва следните отделни и подотдели от горския фонд: ССФ 971 и 972.

34. Ловностопански район Казичене - обща площ 3170.4 ха, от която горски фонд 92.2 ха и поземлен фонд 3078.2 ха.

Граници на района: На север от застроената част на София, покрай оградата на летището, на изток до землищна граница кв. Враждебна, на изток в права линия до околоръстното шосе, Петте могили, на север по шосето до свинеугоителния комплекс, на изток зад Долнобогровски езера, на югоизток покрай Плачковица, Мало блато и Обреща, покрай Караманица стига края на канала на м. Бела ливада, от него на юг до Равнополския манастир, на юг покрай Попов кладенец и по канала до жп линия София-Карлово, на изток до канала за Равно поле от там срещу течението му до магистрала София-Пловдив. На запад по нея до застроената част на гр. София. От там на север покрай града до кв. Христо Ботев и оградата на летището.

Така описаният район включва следните отделни и подотдели от горския фонд: ССФ 972 (част); 510 (част); ССФ 973 (част); 979; 980; 1003; 1004.

35. Ловно стопански район Лозен - обща площ 13548.6 ха, от която горски фонд 4582.6 ха и поземлен фонд 8966.0 ха.

Граници на района: На север по жп линия Казичане, Равно поле, Нови хап. м.Тарана, м.Алитуца, м.Шиковица, м.Засеченик, м.Чатарлъка, на изток границата с община Елин Пелин до връх Плешиво, по пътя за Попов дял по билото до границата с ДЛ Елин Пелин до Росански ливади, по пътя за Пасарел до Ракита, по р.Ракита до Мешковица, на северозапад до горната част на Стражарски дол до бент Панчарево, по Искъра до Чунаин дол, от устието на р.Планшица до Лазарово усое на югозапад по Дълбоки дол до землищната граница с Плана, на северозапад до тройната точка на Железница, Плана и Лозен, на север по шосето за Долна планина до Милев чукар и землищната граница с Кокаляне до р.Искър, от р.Искър до устието на р.Планшица, на север по Чунаин дол до пътя за Здравчов камък и пресечната точка до Бачоолу по билото, на запад по пътя през Марина нива по билото до Старата юзина и по течението на р.Искър до магистрала Тракия, на изток по нея до Околовръстен път, на север по него до границите с Институт по генетика.

Така описаният район включва следните отдели и подотдели от горския фонд: 511-549; 550 (част); 551 (част); 558 (част); 559-564; 565 (част); 566-569; 570 (част); 573-581; 593 (част) ССФ 974, ССФ 975; ССФ 978; ССФ 983; 625-630, 631 (част).

36. Ловно стопански район Пасарел – обща площ 4149.0 ха, от която горски фонд 2579.0 ха и поземлен фонд 1570.0 ха.

Граници на района: От м.Ракита по пътя за м.Русама през нея до границата с ДЛ Елин Пелин, Беларски дол до р.Искър, от там през Червени град до шосето за Самоков. На запад през м.Драгушница по границата с ДЛ Самоков, по Борилов дол до Лазарово присое и от там по течението на р.Планшица до р.Искър, срещу течението на р.Искър до Странджански дол и по него до м.Мешковица по дерето до начална точка.

Така описаният район включва следните отдели и подотдели от горския фонд: 565-г-ж,4,5; 570-г-е,з,и; 571; 572; 582-592; 593-а,б,1,9; 594-596; 597-619; ССФ 976; 977; 981.

37. Ловно стопански район Драгалевци-Симеоново – обща площ 1081.8 ха, от която горски фонд 11,8 ха и поземлен фонд 1070.0 ха.

Граници на района: Север – от бул.България под разсадник Бояна по регулацията на гр.София до землищна граница с Горубляне. На изток покрай м.Камбаните до землищна граница Бистрица, след това по границата на ПП Витоша до начната точка.

Така описаният район включва следните отдели и подотдели от горския фонд: 664; ССФ 994.

38. Ловно стопански район Бистрица - обща площ 2863.0 ха, от която горски фонд 153.0 ха и поземлен фонд 2710.0 ха.

Граници на района: Север- от Булин мост нагоре по землищната граница на Бистрица и Панчарево през Косанин дол в южна посока до

пресичането на пътя от Панчарево за Бистрица, по землищната граница между Панчарево и Бистрица, през м.м.Ушов гроб, Малио рид до пресичането със землищна граница със с.Железница, от там по землищна граница по периферията на м.Градище и по Лева река до пресичането на пътя между Бистрица и Железница. От там по границата с ПП "Витоша" през поземлен фонд над Околовръстен път през Камбаните до началната точка.

Така описаният район включва следните отдели и подотдели: 659-а-в,д,е,з, 660, 661-е,з,м-о; 662-а,б,1,2,4, ССФ 988; ССФ 991.

39. Ловно стопански район Панчарево – обща площ 3395.0 ха, от която горски фонд 2465.0 ха и поземлен фонд 930.0 ха.

Граници на района: От ВЕЦ Кокаляне нагоре по водопров. тръби до билото по пътеката до над кошарите до Чонанин дол, по него до вливането му в р.Искър, по течението на р.Искър до ВЕЦ Кокаляне. Нагоре по течението на р.Планшица стигаме до устието на Дълбоки дол. После срещу течението на Дълбоки дол в западна посока по билото на черния път на 500 м северно от Парушева махала до р.Ведена, а от там в северозападна посока срещу течението на Пържова бара източно от връх Градище по черния път до с.Кокаляне до Маскарски дол и по течението на Масларски дол до р.Бистрица. От там срещу течението на Гергъов дол до Панчаревските могили западно от оборите на ДЗС Панчарево. От там по землищната граница между Панчарево и Бистрица през Косанин дол и до Околовръстното шосе.

Така описаният район включва следните отдели и подотдели от горския фонд: 510-а-к,3-10; 547-559; 625-637; 654-б-д,2; 655-658; 659-г; 661-а-д,и-л,п-у,1-3,4; 662-в-д,3,5-7; 663; ССФ 992; ССФ 990; ССФ 983; ССФ 993.

40. Ловно стопански район Железница – обща площ 5637.1 ха, от която горски фонд 1667.1 ха и поземлен 3970.0 ха.

Граници на района: Север: землищна граница между Бистрица и Железница – периферията на м.Градище, в югозападна до землищната граница между Кокаляне и Железница при р.Ведена. От там по билото при м.Запоето и по пътя за Долната планина, в южна посока до граничната точка на землище Железница, Плана и Лозен и от там в ляво от Дълбоки дол до границата с ДЛ Самоков. След това по р.Планшица до нова граница с ДЛ Самоков, пресича поземлен фонд на с.Плана в права линия до р.Егуля, продължаваме по реката до границата с ДЛ Самоков и границата с ПП Витоша, по Куртова река до р.Егуля, от там по р.Егуля до вливането в р.Ведена. След това по Главни рид до границата с ПП Витоша. По границата на парка до началната точка - землищна граница между Бистрица и Железница

Така описаният район включва следните отдели и подотдели от горския фонд: 620-624; 648-653; 654-а,е-р,1; 659-ж,и-м,1,2; ССФ 984; ССФ 986; ССФ 982; ССФ 985; ССФ 987; ССФ 989.

41. Ловностопански район Калково –преминава към ЛР Пасарел-Дружина Калково досега не е ловувала в определените в ловоустройствения проект от 1999 г. отдели. Същевременно същите се намират в землището на с.Пасарел. Дружината няма претенции за тези отдели, респективно ловна площ.

В подадените протоколи от ЛР Лозен, ЛР Панчарево, ЛР Кокаляне и ЛР Пасарел има претенции за промяна на границите.

Комисията предлага границите на ловните райони, попадащи на територията на ГСУ Панчарево и ГСУ Плана да останат, както са предвидени по лесоустройствен проект.

42. Ловностопански район Иваняне - обща площ 3648.0 ха, от която горски фонд 614.0 ха и поземлен фонд 3034.0 ха.

Граници на района: От пресечната точка на шосето Банкя-Перник с граници между бившите Софийски и Пернишки окръзи, в североизточна посока по същото шосе до моста над р.Камач, от там по течението на реката до пресичането с Ломско шосе в гр.София да Обеля, на изток. От юг по границата на Суходол, от там по шосето за с.Иваняне, покрай селото и по шосето за Мало Бучино до селото, от там по дола минаващ през него и срещу течението на същия дол от границата с бившия Пернишки окръг и по същата граница в западна посока по границата между Пернишки и Софийски окръг.

Така описаният район включва следните отдели от горския фонд: от 243 до 249, ССФ 997 и 998 ССФ (част).

43. Ловностопански район Люлин- обща площ 3931.0 ха, от която горски фонд 1662.6 ха и поземлен фонд 2268.4 ха.

Граници на района: По границата на Витошки район западно и в посока по пътя през с.с.Суходол, Иваняне, и Мало Бучино до билото на Люлин планина, от там по билото на планината, по землищната граница с Пернишки окръг до разклона на шосето София-Рударци, от тук по границата с ПП Витоша по шосето, което минава през с.с.Мърчаево и Владая, от Владая в гр.София, от където по границата на Витошкия район отива в изходната точка.

Така описаният район включва следните отдели от горския фонд: от 250 до 272, 738, 999 ССФ.

44. Ловностопански район Клисуря – обща площ 4750.0 ха, от която горски фонд 1044.5 ха и поземлен фонд 3705.5 ха.

Граници на района: От север от изворите на Клисурска река, в северозапад и източна посока по административната граница между бившите Софийски окръг и София град до Ломско шосе. Западно от с.Волуяк. От изток от последната точка в югозападна посока по шосето София-Лом до моста на река Камач. От юг от моста на р.Камач срещу течението за с.Дивотино до административната граница между бившите София град и Пернишки окръг по същата граница в западна посока до административната граница между София град и Софийски окръг. От

запад по границата между бившия Софийски окръг и София град до началната точка.

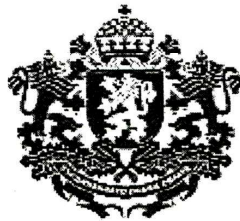
Така описаният район включва следните отдели от горския фонд: от 235 до 242, ССФ 995 и ССФ 996.

II. Окончателната площ на ловностопанските райони да се уточни с ловоустройствените проекти на гореописаните ловностопански райони.

III. Настоящата заповед да се сведе до знанието на началника на Националното управление по горите за сведение и изпълнение.

IV. Контролът по изпълнението на настоящата заповед възлагам на ресорния заместник министър.





РЕПУБЛИКА БЪЛГАРИЯ
МИНИСТЪР НА ЗЕМЕДЕЛИЕТО И ХРАНИТЕ

ЗАПОВЕД

№ РД 49-327

София, 13.08 2015 г.

На основание чл. 25, ал. 4 от Закона за администрацията, чл. 7, ал. 6 от Закона за лова и опазване на дивеча (ЗЛОД), чл. 3, ал. 2 от Правилника за прилагане на ЗЛОД и предложение на изпълнителния директор на Изпълнителна агенция по горите (ИАГ) – внесено с докладна записка с рег. индекс № ГАП 5026/12.07.15 на ИАГ,

НАРЕЖДАМ:

1. Изменям и допълвам заповед № РД 46-1502/17.08.2001 г. на министъра на земеделието и горите, както следва:

1. Точка 27 се изменя, както следва:

„27. Ловностапански район „Балша“

Граници на района: село Мирояне, село Житен, село Балша, село Доброславци при граници от река Блато до землищната граница и северна посока до черния път за село Царичина до землищната граница между село Балша и село Голяновци до Карьерите, Яйчарника, Кална глава в северна посока по пътя Царицелските ханчета, от тях по пътя до рудник „Царацел“, от рудника по пътя през махалите Висока могила и Бобен, ловния дом, по реката до Дебелата мъртавица и горната барисера на поделението и землищната граница между село Кътина и село Доброславци, до шосето Александър Вуйков, Доброславци и по него до село Доброславци, село Мрамор.

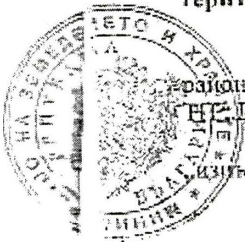
Обща площ – 3740,9 ха, в т.ч. горски територии – 1627,4 ха и земеделски територии – 2113,5 ха.”

2. Създава се точка 45, със следния текст:

„45. Ловностапански район „Требич“

Граници на района: От пресечната точка на землищната граница на село Мрамор и асфалтовия път за село Голяновци в източна посока до река Блато, оттам по реката до регулацията на село Мирояне, по река Блато в южна посока през околоръстения път до регулацията на квартал Требиш. По регулацията на Софияград в западна посока до Ломско шосе, в северна посока по регулацията на Софияград и землищната граница на община Костинброд до пресечната и точка с асфалтовия път за село Голяновци-начална точка.

Обща площ – 1524,6 ха, в т.ч. горски територии – 5,2 ха и земеделски територии – 1519,4 ха.”



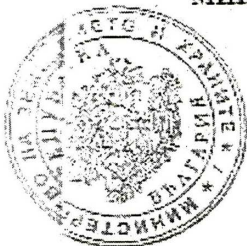
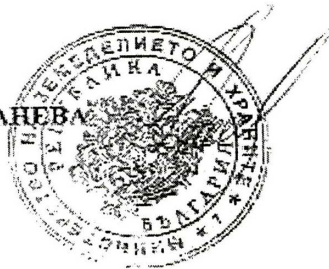
3. В т. II се създава второ изречение: „Общите площи на Ловноостанските райони „Балша“ и „Требиш“ са определени с плана за ловноостанските дейности на НД Държавно горско стопанство София” от 2009 г.”

4. В т. IV думите „ресорния заместник министър” се заменят с изпълнителния директор на ИАГ”.

Мотиви: На заседание на Управителния съвет на Сдружение „ЛРД София-север”, проведено на 11.10.2012 г. и Общо събрание на 55 ЛРД Балша, проведено на 24.03.2012 г. е взето решение да се направи предложението за обособяване на нов Ловноостански район „Требиш” като част от съществуващия ЛОС Балша в района на дейност на ТП „ДГС-София”, утвърден със заповед № РД 46-1502/17.08.2001 г. на министъра на земеделието и горите. Новият ловноостански район „Требиш” попада в планината „Попелден” и „Могилата” с обща площ от 1524,6 ха, които са в землището на квартал „Требиш”, квартал „Илиянци” и село Мрамор. При разделянето на ловноостански район „Балша” са спазени процедурите на чл.7, ал.4 от ЗЛОД и чл. 3а от ПП ЗЛОД.

Настоящата заповед да се сведе до звание на съответните длъжностни лица за сведение и изпълнение.

ДЕСИСЛАВА ТАНЕВА
МИНИСТЪР



010200



РЕПУБЛИКА БЪЛГАРИЯ
МИНИСТЕРСКИ СЪВЕТ
ДЪРЖАВНА АГЕНЦИЯ ПО ГОРИТЕ

София, бул. "Христо Ботев" №55, тел. централа 98511, факс 981 37 36

ЗАПОВЕД

№.....1829.....
София,.....02.10.....2009 г.

На основание чл. 7, ал. 4 и 6 от Закона за лова и опазване на дивеча, чл. 99, т. 2 от Закона за административното производство и предложение на Председателя на Управителния съвет на НЛРС-„СЛРБ”, внесено с писмо с изх. № 276/30.09.2009 г.

НАРЕЖДАМ:

I. Изменям Заповед № РД 46-1502/17.08.2001 г. на Министъра на земеделието и горите в частта на точки 15 и 16, както следва:

т. 15 ЛОВНОСТОПАНСКИ РАЙОН „Божурище”

От жп спирка Божурище в южна и югозападна посока по землищните граници на III район и селата Вердикал, Гурмазово и Клисуре до м. „Кръстатото дърво”. От там в източна посока по жп. Линията Перник-Волюяк до пресичане на землищната граница с Костинброд. От там все по землищната граница на с. Волюяк до началната точка жп-спирка Божурище.

В така описаните граници на ловностопанския район общата площ е 4956,9 ха., от които ГФ – 273,1 ха. и ССФ – 4683,8 ха.

т. 16 ЛОВНОСТОПАНСКИ РАЙОН „Делян-Златуша”

От м. „Добър мъж” (асфалтов път за Брезник) в северна посока по танковия път до пресичане на черния път „Росоман-Хераково”, по билото на м. „Беловешец” до река Златуша и по дерето на Зли дол през ДЗС Златуша до пресичането на пътищата от с. Гълъбовци-с. Храбърско-с. Златуша. От там в южна посока се заобикаля м. „Остри връх” през дерето по пътя, от там през Шезуп до м. „Модрата вода” по билото до река Логоторска и до чешмата „Пости кладенец”. От там по землищната граница на селата Делян-Гургулят до границата със село Логотор. От там в южна посока се пресича стария път Златуша-Брезник и по дерето до асфалтовия път, пресича се и землищната граница със село Бабица до черния път. В източна посока по черния път и билото до м. „Пенчин мост” по река Крайна до сливането и с река Радуйска до пътеката Средни рид, по пътеката до черния път и от там по билото до Радуйски борове. От там по черния път по билото се заобикаля поделението „Форта” по асфалтовия път към манастира на кв. Клисуре и продължава по

танковия път в източна посока до излизане на асфалтовия път за Брезник и м. „Добър мъж“.

II. Окончателната площ на ловностопанските райони да се уточни с ловоустройствения проект.

III. Настоящата заповед да се сведе до знанието на Директора на Регионална дирекция по горите – София и Председателя на УС на НЛРС-„СЛРБ“ за сведение и изпълнение.

IV. Контролът по изпълнението на настоящата заповед възлагам на ресорния зам.-председател.

ЮР/ЛС



ПРЕДСЕДАТЕЛ НА ДАГ:

/доц. Г. Костов/

Протоколи

ПРОТОКОЛ

Днес, 16. 07. 2018 год., Комисията по ловно стопанство (КЛС) към териториално поделение (ТП ДГС) Държавно горско стопанство „София“ в състав, съгласно Зап. № РД-05-254/11. 07. 2018 год. на Регионална дирекция (РДГ) по горите гр. София:

Председател: инж. Цветан Динев - вр. изп. дл. директор на ТП „ДГС София“

- **представяван от:** инж. Кирил Пиронков - зам директор на ТП „ДГС София“ (член на КЛС, съгл. Зап. № РД-05-254/11.07.2018 год. на РДГ – София);

Секретар: инж. Радостина Бялкова - лесничей в ТП „ДГС София“;

Членове:

1. инж. Светослав Георгиев - представител на СЛРД „София-Запад“;
2. инж. Явор Вичев - представител на СЛРД „София-Север“;
3. Венцислав Рангелов - представител на „КОС“ - СДВР;
4. инж. Тодор Тодоров - представител на ОП „УОЗГ“.

и с участието на инж. Михаил Ганев - лесоинженер от фирма „Силва 2003“ ООД гр. София, проведе съвещание на което се разгледаха тереннопроучвателите дейности в района на дейност на ТП „ДГС София“, касаещи изработването на План за ловностопанските дейности, респ. Ловностопански (ЛСП) план на стопанството за периода 2019 - 2028 год., съгласно задание от м. май - 2017 год. и тристранен договор между „Силва 2003“ ООД с РДГ София и ТП Югозападно държавно предприятие (ЮЗДП) гр. Благоевград. На съвещанието се направиха разисквания в следния ред:

1. Ловната територията в обсега на дейност на ТП „ДГС София“ се разпределя на ловностопански райони (ЛР), предоставени за стопанисване от ловните дружини по чл. 29 от Закона за лова и опазване на дивеча (ЗЛОД), както следва:

- ЛР „Требич“, ЛР „Балша“, ЛР „Нови Искър“, ЛР „Гниляне-Ромча“, ЛР „Локорско“, обединени в сдружение Ловно-рибарско дружество (СЛРД) „София-Север“ гр. София;
- ЛР „Кремиковци“, ЛР „Сеславци“, ЛР „Бухово“, ЛР „Желява“, ЛР „Яна“, ЛР „Челопечене“, ЛР „Казичене“, обединени в СЛРД „София-Изток“ гр. София;
- ЛР „Лозен“, ЛР „Пасарел“, ЛР „Панчарево“, ЛР „Железница“, ЛР „Бистрица“, ЛР „Драгалевци-Симеоново“ обединени в СЛРД „София-Юг“ гр. София;
- ЛР „Люлин“, ЛР „Иваняне“, ЛР „Клисура“, обединени в СЛРД „София-Запад“ гр. София;

Границите между тях са регламентирани със заповеди №№ РД 46-1502/17.08.2001 год. на Министерство на земеделието и горите (МЗГ) и РД 49-327/13.08.2015 год. на Министерство на земеделието и храните (МЗХ).

1.1. Предвид допуснатото явно несъответствие в Ловоустройствения проект от 2009 год. по отношение на границата между ЛР „Клисура“, съгласно Зап. № РД 46-1502/17.08.2001 год. на МЗГ и ЛР „Делян-Златуша“, променена впоследствие според Зап. № 1829/02.10.2009 год. на Държавна агенция по горите (ДАГ), неправомерно отклоняваща се от границата между София - град и София - област (респ. сега граница между ТП „ДГС София“ и ТП „ДГС Сливница“) следва в изготвящите се Планове на ловностопанските дейности и на двете стопанства като валидна и актуална формулировка за граница между двата района да се възприеме тази от Зап. № РД 46-1502/17.08.2001 год. на МЗГ - т. 44 (респ. актуалната сега граница между ТП „ДГС София“ и ТП „ДГС Сливница“). За конкретно изясняване на възникналия въпрос да се сигнализира и Съвета по лова към РДГ София в обозрим оперативен срок.

1.2. За максимално избягване на противоречието във формулирането на границите между ЛР „Панчарево“ и ЛР „Лозен“ (в частта на землището на с. Герман), при окончателното оформяне на контура на границата на двата района да се вземе предвид и споразумителния протокол между ЛР „Панчарево“ и ЛР „Лозен“, представен от СЛРД „София-Юг“ гр. София.

2. За ефективно стопанисване на дивеча и оптимално провеждане на ловните излети, ловностопанските райони са разделени на ловища, чиито контури са съгласувани с ръководствата на ТП „ДГС София“ и четирите СЛРД (респ. с председателите на ловните дружини и отговорници на групите им в тях) и са както следва:

- ЛР „Требич“ - „Могила“, „Погледец“;
- ЛР „Балша“ - „Кална глава“, „Светата могила“, „Габеро“, „Турска ливада“, „Гаджовица“, „Татарница“;
- ЛР „Нови Искър“ - „Кантона“, „Дебелата мъртва“, „Пожара“, „Здравчи камик“, „Смърдан“, „Абилица“, „Брези връх“, „Белград“, „Изомат“, „Язовина“, „Летището“, „Кременица“, „Буневица“;
- ЛР „Гниляне-Ромча“ - „Радеви круши“, „Грубовица“, „Балденина“, „Габрика“, „Изворски дол“, „Марова падина“, „Войнеговци-Полето“, „Подгумер-Полето“, „Гниляне-Полето“, „Лесновска река“;
- ЛР „Локорско“ - „Остра чукла-Каменната маса“, „Плочите-Двата върха“, „Илина могила-Турско лице“, „Старата ливада“, „Рогач“, „Чепинци-Запад“, „Чепинци-Изток“;
- ЛР „Кремиковци“ - „Каси трап-Конски зъб“, „Козя могила-Стана“, „Манастирска кория-Тошановото“, „Генчово корито-Средни дел“, „Полето-Кремиковци“;
- ЛР „Сеславци“ - „Балшова могила-Глогов рът“, „Владови ливади-Ключовете“, „Кални панини-Белото камене“, „Папуру“;
- ЛР „Бухово“ - „Козлодер“, „Горневи долища“, „Широката страна“, „Полето-Бухово“;

- ЛР „Желява” - „Манастирска кория-Анчовото”, „Тишовото-Петковото”, „Кольов преслап-Писковото”, „Орницата”;
- ЛР „Яна” - „Горни Богров”, „Яна”;
- ЛР „Челопечене” - „Враждебна”, „Челопечене”, „Ботунец”, „Долни Богров”;
- ЛР „Казичене” - „Кривина”, „Казичене”, „Бусманци”;
- ЛР „Лозен” - „Полето-Герман”, „Полето-Горни Лозен-1”, „Полето-Горни Лозен-2”, „Полето-Долни Лозен-1”, „Полето-Долни Лозен-2”, „Барите”, „Попов дял”, „Лескова могила”, „Клено”, „Луповица”, „Раковишка могила”, „Бачул”, „Странето”;
- ЛР „Пасарел” - „Шарбаница”, „Калето”, „Буков дол”, „Метлаците”;
- ЛР „Панчарево” - „Ширините”, „Кокалска кория”, „Висока ела”, „Урвич”, „Странето”, „Кокалянски манастир”, „Валевичарска пътека”;
- ЛР „Железница” - „Йованова глава”, „Арньо”, „Кимов дол”, „Манастирище”, „Поляните”, „Могилата”, „Църквище”;
- ЛР „Бистрица” - „Белата кал”, „Градище”, „Лагатор”;
- ЛР „Драгалевци-Симеоново” - целокупно;
- ЛР „Люлин” - „Голямата чешма”, „Смърдан”, „Манастира”, „Черния кос”, „Мърчаево”;
- ЛР „Иваняне” - „Михайлово”, „Мало Бучино”, „Иваняне”;
- ЛР „Клисура” - „Радова махала”, „Серовско равнище”, „Вердибал”, „Хиподрума”, „Волюяк”;

Ловищата са съобразени с конфигурацията и конкретната сложност на терена, както и Наредба № 18/07.10.2015 год. на МЗГ и са отразени на работния картен материал (по ЛУП от 2009 год.).

3. Главният и съпътстващите видове дивеч да се диференцират по ЛР, съобразно конкретната екологичната характеристика и производителност на местообитанията по ловища, настоящото трайно разпространение на дивеча и основното направление за стопанисване му. Така, в горските комплекси за главен вид дивеч се определя сърна със съпътстващи видове дива свиня, заек и в частност благороден елен. В дребнодивечовите биотопи на ЛР (земеделските територии и равнинни части) за главен вид се определя заек със съпътстващи видове яребица и фазан на подходящи местообитания.

4. Фуражната база ще бъде планирана в зависимост от конкретните възможности на терена, като разширяването ѝ ще бъде съобразено със съществуващата такава. За целта ще се използват разработените вече фуражни площи, както и недървопроизводителни държавни горски територии. Изграждането на биотехнически съоръжения, както и изкуствено подхранване във вътрешността на ловните райони ще бъде съобразено с чл.чл. 50, 51 от ППЗЛОД на база конкретната динамика на дивечовите запаси. В недържавните територии, потенциално представляващи значителна по обем естествена хранителна база, ловностопанските мероприятия да се залагат съгласно чл. 49(3), (4) от ППЗЛОД.

5. Ловностопанските мероприятия ще бъдат съобразени със специалния статут на всички защитени територии в рамките на ТП ДГС “София”, според заповедите за тяхното обявяване, в този смисъл и със защитените зони от Европейската екологична мрежа “Натура 2000”, в съответствие със Закона за биологичното разнообразие (ЗБР) и заповедите за обявяването им (респ. препоръките в касаещите ги стандартни формуляри).

6. Отчитайки необходимостта за осигуряване на условия за устойчиво развитие на дивечовите запаси и подобряване защитните качества на дивечовите местообитания на територията на ТП ДГС “София”, в ЛР се обособяват развъдници по предложение на УС на четирите сдружения чрез КЛС към ТП „ДГС София” както следва:

- ЛР „Требич” - в южната част на Ловище „Погледец” - ЗТ между контура на Северната скоростна тангента и регулацията на гр. София;
- ЛР „Балша” - в югоизточната част на Ловище „Турска ливада” - ЗТ между контура на Кумаришки път, регулацията на с. Доброславци и пътя към поделението в отд. 328;
- ЛР „Нови Искър” - в западната част на Ловище „Язовина” - ЗТ между Кумаришки път и дерето „Меча ровина”;
- ЛР „Гниляне-Ромча” - в северозападната част на Ловище „Изворски дол” (отд. 366^{наст}), както и ЗТ в рамките между регулацията на с. Световрачене, Подгумерски път, Околовръстен път, Войнеговска река и шосето Световрачене-Негован;
- ЛР „Локорско” - в западната част на Ловище „Остра чулка-Каменната маса” (отд. 471^{наст}, отд. 472^{наст});
- ЛР „Кремиковци” - в северната част на Ловище „Каси трап-Конски зъб” (отд. 381, отд. 386^{наст});
- ЛР „Сеславци” - в североизточната част на Ловище „Балшова могила-Глогов рът” (отд. 410, отд. 700);
- ЛР „Бухово” - в източната част на Ловище „Горневи долища” (отд. 729, отд. 730);
- ЛР „Желява” - в югоизточната част на Ловище „Кольов преслап-Писковото” (отд. 752^{наст}, отд. 765^{наст} и вклинените ЗТ - източно от регулацията на с. Желява);
- ЛР „Яна” - в южната част на Ловище „Горни Богров” (отд. 792^{наст});
- ЛР „Челопечене” - на границата на Ловище „Челопечене” с Ловище „Ботунец” - между шосето кв. Челопечене - кв. Ботунец, газопровода и микроязовира - южно от регулацията на кв. Ботунец (отд. 791^{наст});
- ЛР „Казичене” - в югоизточната част на Ловище „Казичене” - между Подбалканската жп линия, отводнителния колектор и административните граници със с. Горни Лозен и с. Равно поле;

- ЛР „Лозен” - на границата на Ловище „Горни Лозен” с Ловище „Долни Лозен” (отд. 525^{част}, отд. 526^{част}, отд. 527^{част}, отд. 528^{част}, отд. 529^{част} и вклинените ЗТ - южно от регулациите на с. Горни Лозен и с. Долни Лозен);
- ЛР „Пасарел” - в североизточната част на Ловище „Метлаците” (отд. 615^{част}, 616, 617);
- ЛР „Панчарево” - в рамките на Ловище „Ширините” (отд. 662^{част}, отд. 663 и гравитиращите към тях ЗТ - между регулациите на жк Младост, кв. Горубляне и шосетата кв. Горубляне - кв. Панчарево, кв. Панчарево - с. Бистрица);

- ЛР „Железница” - в северозападната част на Ловище „Кимов дол” (отд. 652, отд. 653^{част} и вклинените към тях ЗТ, югоизточно от регулацията на с. Железница - между реките Ведена и Егуля);

- ЛР „Бистрица” - в западната част на Ловище „Белата кал” (отд. 1052^{част}, отд. 1053^{част}, отд. 1054^{част}, отд. 1055^{част} и вклинените ЗТ - между регулацията на с. Бистрица (северно от нея) и шосето с. Бистрица - гр. София, посока жк Младост);

- ЛР „Драгалевци-Симеоново” - в рамките между регулацията на град София и булевардите „Черни връх” и „Околовръстен път”;

- ЛР „Люлин” - в югозападната част на Ловище „Манастира” (отд. 264^{част}, 265 и вклинените ЗТ, западно от вилна зона „Бонсови поляни” - местн. „Валозите”);

- ЛР „Иваняне” - в западната част на Ловище „Михийлово” (отд. 243^{част} и гравитиращите към него ЗТ - югозападно от регулацията на кв. Михайлово - гр. Банкя);

- ЛР „Клисура” - в югоизточната част на Ловище „Радова махала” (отд. 242 и вклинените към него ЗТ - югозападно от регулацията на кв. Михайлово - гр. Банкя);

Контурите на развъдниците са в съответствие с чл. 12 от ЗЛОД и чл. 3(5) от ППЗЛОД, прецизирани са с ръководствата на ловните дружини и са нанесени детайлно на работния картен материал (по ЛУП от 2009 год.).

7. В Плана за ловностопанските дейности да се отразят и контурите на обособените със Зап. №№ 98/08.03.12 год., 119/22.03.12 год., 213/02.05.12 год., 259/22.05.12 год., 678/04.12.12 год., РД-07-99/29.05.17 год. на директора на ТП „ДГС София” полигони за обучение на ловни кучета.

8. При своевременна промяна на нормативната база, касаеща Плана за ловностопанските дейности (до края на календарната 2018 година), изготвянето му в чернови вид да бъде съобразено с нея.

В резултат на направените общ обзор, коментари и разисквания, съгласно чл.7(1) от ППЗЛОД Комисията по ловно стопанство към ТП „ДГС София”.

РЕШИ:

Тереннопроучвателните дейности по инвентаризацията на ТП „ДГС София” са извършени съгласно общото задание за извършване на инвентаризация и изработване на комплексен Горскостопански план на стопанството (респ. изработването на План за ловностопанските дейности - неразделна (Том II) от него част) и са в съответствие с действащата нормативна база. На тази основа Комисията приема теренните ловностопански дейности. Настоящият протокол е съставен в два еднообразни екземпляра - за КЛС към ТП „ДГС София” и „Силва 2003” ООД.

Присъстващи:

Председател на КЛС:

Секретар на КЛС:

1.

2.

3.

4.

Представител на „Силва 2003” ООД:

Други нормативни документи:



МИНИСТЕРСТВО НА ЗЕМЕДЕЛИЕТО И ХРАНИТЕ
„ЮГОЗАПАДНО ДЪРЖАВНО ПРЕДПРИЯТИЕ“ ДП - БЛАГОЕВГРАД
ТП „ДЪРЖАВНО ГОРСКО СТОПАНСТВО СОФИЯ“

1000 гр.София, ул. "Аксаков" № 14, ст.4, тел./факс: 029818563, e-mail: dl_sofia@abv.bg

ЗАПОВЕД
№ *083*
София, 04.12.2012 г.

Във връзка със сключен договор за предоставяне стопанисването на дивеча на ловните сдружения по чл.30 от ЗЛЮД и чл.79, ал.3, т.2 от ППЗЛЮД, с цел повишаване нивото на ловната кинология и подобряване качествата на кучетата, използвани за лов на дребен дивеч, както и на основание депозирано писмо вх.3580/30.11.2012 г. от Председателя на УС на ЛРД „София-север“

ОПРЕДЕЛЯМ

Ловен полигон за обучение на кучета, използвани за лов на дребен дивеч, представляващ селскостопански фонд, находящ се в ловпостопански район, стопанисван от ЛРД „София-север“, в ловен участък на дружинка „Гнилянс“, землището на с.Световрачане и с.Негован, м.Лъката и м.Извори, с площ до 120 ха, отговарящ на изискванията на чл.79, ал.3, т.2 то ППЗЛЮД.

Полигонът да бъде ограден с трайна ограда на терена.

Препис от заповедта да бъде връчена на Председателя на УС на ЛРД „София-север“ за сведение и изпълнение и на РДГ София за сведение.

ДК/ДК



ДИРЕКТОР:

[Signature]
/и.ж. Димитър Гурбалов/



МИНИСТЕРСТВО НА ЗЕМЕДЕЛИЕТО И ХРАНИТЕ
„ЮГОЗАПАДНО ДЪРЖАВНО ПРЕДПРИЯТИЕ” ДП - БЛАГОЕВГРАД
ТП „ДЪРЖАВНО ГОРСКО СТОПАНСТВО СОФИЯ”

1000 гр.София, ул.”Аксаков” № 14, ет.4, тел./факс: 029818563, e-mail: dl_sofia@abv.bg

ЗАПОВЕД

№ ²⁵⁹.....

София, 22.05.2012 г.

Във връзка със сключен договор за предоставяне стопанисването на дивеча на ловните сдружения по чл.30 от ЗЛОД и чл.79, ал.3, т.1 от ППЗЛОД, с цел повишаване нивото на ловната кинология и подобряване качествата на кучетата, използвани за лов на дива свиня и хищници, както и на основание депозирано писмо вх.1155/07.05.2012 г. от Председателя на УС на ЛРД „София-север”

ОПРЕДЕЛЯМ

Ловен полигон за обучение на кучета, използвани за лов на дива свиня и хищници, представляващ държавен горски фонд, подотдели 327-в и 327-б, находящ се в ловностопански район, стопанисван от ЛРД „София-север”, в ловен участък на дружинка „Нови Искър”, землището на с.Балша, община Нови Искър, м.Двете реки, с площ до 15 ха, отговарящ на изискванията на чл.79, ал.3, т.1 то ППЗЛОД.

Полигонът да бъде ограден с трайна ограда на терена.

Контрол по заповедта възлагам на инж.Иван Вичев, заместник директор.

Препис от заповедта да бъде връчена на Председателя на УС на ЛРД „София-север” за сведение и изпълнение и на РДГ София за сведение.



ДИРЕКТОР:

/инж.Нели Иконова/



МИНИСТЕРСТВО НА ЗЕМЕДЕЛИЕТО И ХРАНИТЕ
„ЮГОЗАПАДНО ДЪРЖАВНО ПРЕДПРИЯТИЕ“ ДП
БЛАГОЕВГРАД
ТП ДЪРЖАВНО ГОРСКО СТОПАНСТВО СОФИЯ

гр. София, ул. «Аксаков»14, тел.+35929818563, факс:+35929818563, e-mail:dl_sofia@abv.bg

ЗА П О В Е Д
№ Р1-04-99 / 29.05.2017 г.

гр. София

Във връзка със сключен договор за предоставяне стопанисването на дивеча на ловните сдружения по чл.30 от ЗЛОД и чл.79, ал.3, т.1 от ППЗЛОД, с цел повишаване нивото на ловната кинология и подобряване качествата на кучета, използвани за групов лов на дива свиня и хищници, както и на основание депозирано посмо с Вх. № 12-00-47/17.03.2017 г. от Председателя на УС на ЛРД „София-Север“

О П Р Е Д Е Л Я М

Ловен полигон за обучения на кучета, използвани за групов лов на дива свиня и хищници, представляващ държавен горски фонд – отдел 480-и и 480-к, находящ се в ловностопански район „Гниляне – Ромча“, стопанисван от ЛРД „София-Север“, землище на с. Вайняговци, местност „Росията“ с площ 15 ха, отговарящ на изискванията на чл. 79, ал.3, т.1 от ППЗЛОД.

Полигонът да бъде отбелязан на терена с трайна маркровка

Заповедта да се връчи на Венцислав Илиев – техн. ГС и Председателя на УС на ЛРД „София-Север“ за сведение и изпълнение и на РДГ София за сведение.



И.Д.ДИРЕКТОР:

[Signature]
/инж. З. Митев/

РБ/



ЮГОЗАПАДНО ДЪРЖАВНО
ПРЕДПРИЯТИЕ ДП БЛАГОЕВГРАД

МИНИСТЕРСТВО НА ЗЕМЕДЕЛИЕТО И ХРАНИТЕ
„ЮГОЗАПАДНО ДЪРЖАВНО ПРЕДПРИЯТИЕ“ ДП
БЛАГОЕВГРАД
ТП ДЪРЖАВНО ГОРСКО СТОПАНСТВО СОФИЯ

гр. София, ул. «Аксаков»14, тел.+35929818563, факс:+35929818563, e-mail:dl_sofia@abv.bg

ЗА П О В Е Д

№ Р1-04-99 / 29.05. 2017 г.

гр. София

Във връзка със сключен договор за предоставяне стопанисването на дивеча на ловните сдружения по чл.30 от ЗЛОД и чл.79, ал.3, т.1 от ППЗЛОД, с цел повишаване нивото на ловната кинология и подобряване качествата на кучета, използвани за групов лов на дива свиня и хищници, както и на основание депозирано посмо с Вх. № 12-00-47/17.03.2017 г. от Председателя на УС на ЛРД „София-Север“

О П Р Е Д Е Л Я М

Ловен полигон за обучения на кучета, използвани за групов лов на дива свиня и хищници, представляващ държавен горски фонд – отдел 480-и и 480-к, находящ се в ловностопански район „Гниляне – Ромча“, стопанисван от ЛРД „София-Север“, землище на с. Вайняговци, местност „Росията“ с площ 15 ха, отговарящ на изискванията на чл. 79, ал.3, т.1 от ППЗЛОД.

Полигонът да бъде отбелязан на терена с трайна маркровка

Заповедта да се връчи на Венцислав Илиев – техн. ГС и Председателя на УС на ЛРД „София-Север“ за сведение и изпълнение и на РДГ София за сведение.



И.Д.ДИРЕКТОР:

/инж. З. Митев/

РБ/



МИНИСТЕРСТВО НА ЗЕМЕДЕЛИЕТО И ХРАНИТЕ
„ЮГОЗАПАДНО ДЪРЖАВНО ПРЕДПРИЯТИЕ“ ДП - БЛАГОЕВГРАД
ТП „ДЪРЖАВНО ГОРСКО СТОПАНСТВО СОФИЯ“

вх. № 5/15.03.2012г.

1000 гр.София, ул. "Аксаков" № 14, ет.4, тел./факс: 029818563, e-mail: dl_sofia@abv.bg

ЗАПОВЕД

№ 98

София, 08.03..2012 г.

Във връзка със сключен договор за предоставяне стопанисването на дивеча на ловните сдружения по чл.30 от ЗЛОД и чл.79, ал.3, т.2 от ППЗЛОД, с цел повишаване нивото на ловната кинология и подоряване качествата на кучетата птичари, както и на основание депозирано писмо вх.544/06.03.2012 г. от Председателя на УС на ЛРД „София-юг“

ОПРЕДЕЛЯМ

Ловен полигон за обучение на кучета, използвани за лов на дребен дивеч, представляващ поземлен фонд, находящ се в ловностопански район, стопанисван от ЛРД „София-юг“, в ловен участък на дружинка „Бистрица“, землището на с.Бистрица, община Панчарево, м.Мали дол, с площ 120 ха, отговарящ на изискванията на чл.79, ал.3, т.2 то ППЗЛОД.

Полигонът да бъде отбелязан на терена с трайна маркировка.

Контрол по заповедта възлагам на инж.Иван Вичев, заместник директор.

Препис от заповедта да бъде връчена на Председателя на УС на ЛРД „София-юг“ за сведение и изпълнение и на РДГ София за сведение.



ДИРЕКТОР:

/инж.Нели Йотова/



МИНИСТЕРСТВО НА ЗЕМЕДЕЛИЕТО И ХРАНИТЕ
„ЮГОЗАПАДНО ДЪРЖАВНО ПРЕДПРИЯТИЕ” ДП - БЛАГОЕВГРАД
ТП „ДЪРЖАВНО ГОРСКО СТОПАНСТВО СОФИЯ”

1000 гр.София, ул.”Аксаков” № 14, ет.4, тел./факс: 029818563, e-mail: dl_sofia@abv.bg

ЗА П О В Е Д
№ 1119
София, 22.03.2012 г.

Във връзка със сключен договор за предоставяне стопанисването на дивеча на ловните сдружения по чл.30 от ЗЛОД и чл.79, ал.3, т.2 от ППЗЛОД, с цел повишаване нивото на ловната кинология и подобряване качествата на кучетата птичари, както и на основание депозирано писмо № 609/13.03.2012 г. от Председателя на УС на ЛРД „София-запад”

О П Р Е Д Е Л Я М

ловен полигон за обучение на кучета, използвани за лов на дребен дивеч, представляващ поземлен фонд, находящ се в ловностопански район, стопанисван от ЛРД „София-запад”, в ловен участък на дружинка „Люлин”, землището на с.Мало Бучино, Столична община – район „Овча купел”, м.”Шаварна бара”, с площ 120 ха, отгтоварящ на изискванията на чл.79, ал.3, т.2 от ППЗЛОД.

Полигонът да бъде отбелязан на терена с трайна маркировка.

Контрол по изпълнение на заповедта възлагам на инж.Иван Вичев – зам.директор.

Препис от заповедта да се връчи на Председателя на УС на ЛРД „София-запад” за сведение и изпълнение и на РДГ София за сведение..



ДИРЕКТОР:

/инж.Нели Йончева/

**ПРИЛОЖЕНИЕ № 2 - ИЗХОДНА БАЗА ДАННИ за
ЛОВНОСТОПАНСКИТЕ РАЙОНИ на територията на ТП „ДГС
София”.
БАЛАНС на РАЗВЪДНИЦИТЕ по ЛОВНОСТОПАНСКИ РАЙОНИ.**

№ на район	Отдел	Вид тер.	Площ (ха)	Местооб. (индекс)	Вид дивеч, бонитет			
1.ЛР „Требич“								
1	788ч	г	9.9	4-2.1	сърна II	д.свиня II	заек V	фазан II
1	зт1-0	з	193.4					
1	зт1-1	з	1478.3				заек IV	яребица IV
1	зт1-2	з	198.3				заек IV	фазан II яребица IV
2.ЛР „Балша“								
2	308	г	62.1	3,4-6	сърна IV	д.свиня III	заек V	
2	308н	г	6.5	3-0				
2	309	г	65.5	3-7.2	сърна III	д.свиня I	заек V	
2	309н	г	12.6	3-0				
2	310	г	73.4	3-6	сърна IV	д.свиня III	заек V	
2	310н	г	3.7	3-0				
2	311	г	62.2	3-7.3	сърна IV	д.свиня I	заек V	
2	312	г	68.3	3-7.2	сърна III	д.свиня I	заек V	
2	312н	г	12.8	3-0				
2	313	г	86.5	3-7.3	сърна IV	д.свиня I	заек V	
2	314	г	72.1	3-7.3	сърна IV	д.свиня I	заек V	
2	315	г	72	3-7.3	сърна IV	д.свиня I	заек V	
2	316	г	65.3	3-3.1	сърна III	д.свиня IV	заек V	фазан III
2	317	г	89.3	3,4-7.2	сърна III	д.свиня I	заек V	
2	318	г	75.2	3-7.3	сърна IV	д.свиня I	заек V	
2	319	г	53.5	3-7.2	сърна III	д.свиня I	заек V	
2	320	г	84.6	3-7.2	сърна III	д.свиня I	заек V	
2	321н	г	3.7	3,4-0				
2	321ч	г	79.5	3,4-7.2	сърна III	д.свиня I	заек V	фазан IV
2	325н	г	1.9	3-0				
2	325ч	г	74.5	3-9.2	сърна III	д.свиня I	заек V	
2	326	г	68.6	3-9.2	сърна III	д.свиня I	заек V	
2	327	г	65.8	3-9.2	сърна III	д.свиня I	заек V	
2	328	г	71.6	3-9.2	сърна III	д.свиня I	заек V	
2	329	г	66.8	3-9.1	сърна II	д.свиня I	заек V	
2	330	г	76	3-9.2	сърна III	д.свиня I	заек V	
2	331	г	60.4	3-9.2	сърна III	д.свиня I	заек V	
2	332	г	57.5	3-9.2	сърна III	д.свиня I	заек V	
2	332н	г	1.5	3-0				
2	333	г	26.1	3-18.2	сърна II	д.свиня II	заек V	
2	зт2-0	з	122.7					
2	зт2-1	з	1488.8				заек IV	яребица IV
2	зт2-2	з	434.9				заек IV	фазан III яребица IV
3.ЛР „Нови Искър“								
3	321ч	г	9.7	3,4-7.2	сърна III	д.свиня I	заек V	фазан IV
3	322	г	120.8	3-7.2	сърна III	д.свиня I	заек V	
3	323	г	64.4	3-7.3	сърна IV	д.свиня I	заек V	
3	323н	г	1.7	3-0				
3	324	г	83	3-7.2	сърна III	д.свиня I	заек V	
3	325ч	г	0.3	3-9.2	сърна III	д.свиня I	заек V	
3	345	г	75.1	3-9.2	сърна III	д.свиня I	заек V	
3	345н	г	4.5	3-0				
3	346	г	76.7	3-7.3	сърна IV	д.свиня I	заек V	
3	347	г	95.5	3-9.2	сърна III	д.свиня I	заек V	
3	347н	г	3.2	3-0				
3	348	г	17.9	3-9.2	сърна III	д.свиня I	заек V	
3	349	г	88	3-9.2	сърна III	д.свиня I	заек V	
3	350	г	43.6	3-7.3	сърна IV	д.свиня I	заек V	
3	350н	г	17.9	3-0				
3	351	г	88.6	3-7.3	сърна IV	д.свиня I	заек V	
3	351н	г	6.1	3-0				

№ на район	Отдел	Вид тер.	Площ (ха)	Местооб. (индекс)	Вид дивеч, бонитет			
3	352	г	62.4	3-7.2	сърна III	д.свиня I		заек V
3	352н	г	5.1	3-0				
3	353	г	56.7	3-7.2	сърна III	д.свиня I		заек V
3	354	г	49.9	3-9.2	сърна III	д.свиня I		заек V
3	355	г	60.4	3-9.2	сърна III	д.свиня I		заек V
3	356	г	61.1	3-9.2	сърна III	д.свиня I		заек V
3	357	г	57.5	3-7.2	сърна III	д.свиня I		заек V
3	357н	г	15.2	3-0				
3	358	г	83.5	3,4-7.2	сърна III	д.свиня I		заек V
3	359	г	82	3-3.1	сърна III	д.свиня IV		заек V
3	360	г	69.5	3-3.1	сърна III	д.свиня IV		заек V
3	360н	г	4.7	3-0				
3	361	г	62.5	3-7.3	сърна IV	д.свиня I		заек V
3	362	г	59.1	3-3.1	сърна III	д.свиня IV		заек V
3	503ч	г	38.1	3-6	сърна IV	д.свиня III		заек V
3	505ч	г	12.7	3-6	сърна IV	д.свиня III		заек V
3	506	г	36.9	3-7.3	сърна IV	д.свиня I		заек V
3	507	г	45.9	3-7.3	сърна IV	д.свиня I		заек V
3	508	г	47.7	3-7.3	сърна IV	д.свиня I		заек V
3	508н	г	5	3-0				
3	509	г	67.8	3-7.2	сърна III	д.свиня I		заек V
3	509н	г	3.7	3-0				
3	788ч	г	1.5	4-2.1	сърна II	д.свиня II		заек V
3	зт3-0	з	966.7					
3	зт3-1	з	3903.1				заек IV	яребица IV
3	зт3-2	з	790.0				заек IV	фазан III яребица IV
4ЛР „Гниляне-Ромча”								
4	363	г	55.6	3-15.2	сърна III	д.свиня II		заек V
4	364	г	79.6	3-18.2	сърна II	д.свиня II	бл.елен II	заек V
4	365	г	29.5	3-15.2	сърна III	д.свиня II	бл.елен III	заек V
4	366	г	90.1	3-15.2	сърна III	д.свиня II	бл.елен III	заек V
4	366н	г	7	3-0				
4	367	г	37.9	3-9.1	сърна II	д.свиня I	бл.елен II	заек V
4	368	г	94.6	3-6	сърна IV	д.свиня III	бл.елен IV	заек V
4	369	г	35.8	3-9.2	сърна III	д.свиня I	бл.елен III	заек V
4	468	г	74.9	3-9.2	сърна III	д.свиня I		заек V
4	468н	г	9.7	3-0				
4	469	г	75.2	3-9.2	сърна III	д.свиня I		заек V
4	469н	г	13	3-0				
4	470	г	76.8	3-9.2	сърна III	д.свиня I		заек V
4	470н	г	5.4	3-0				
4	471ч	г	45.7	3-9.2	сърна III	д.свиня I		заек V
4	472ч	г	24.7	3-6	сърна IV	д.свиня III		заек V
4	474ч	г	1.7	3-8.1	сърна I	д.свиня I		заек V
4	475ч	г	96.6	3,4-7.2	сърна III	д.свиня I		заек V
4	476	г	74.7	3-9.1	сърна II	д.свиня I		заек V
4	477	г	78.1	3-7.2	сърна III	д.свиня I		заек V
4	478	г	65.9	3-7.2	сърна III	д.свиня I		заек V
4	479	г	64.4	3-7.2	сърна III	д.свиня I		заек V
4	480	г	58.5	3,4-7.3	сърна IV	д.свиня I		заек V
4	481	г	64.7	3,4-7.2	сърна III	д.свиня I		заек V
4	481н	г	3.1	3-0				
4	482	г	79.8	3-9.2	сърна III	д.свиня I		заек V
4	482н	г	1.8	3-0				
4	483	г	78.5	3-9.2	сърна III	д.свиня I		заек V
4	484	г	58.7	3-9.2	сърна III	д.свиня I		заек V
4	484н	г	6.2	3-0				
4	485	г	52.8	3-9.2	сърна III	д.свиня I		заек V

№ на район	Отдел	Вид тер.	Площ (ха)	Местооб. (индекс)	Вид дивеч, бонитет			
4	485н	г	6.1	3-0				
4	486	г	68.5	3-9.1	сърна II	д.свиня I	заек V	
4	486н	г	3.6	3-0				
4	487	г	66	3-7.3	сърна IV	д.свиня I	заек V	
4	487н	г	14	3-0				
4	488	г	54.1	3-9.2	сърна III	д.свиня I	заек V	
4	489	г	47.9	3-7.3	сърна IV	д.свиня I	заек V	
4	489н	г	3.4	3-0				
4	490	г	72.3	3-7.2	сърна III	д.свиня I	заек V	
4	491	г	48.3	3-7.2	сърна III	д.свиня I	заек V	
4	492	г	52.9	3-9.1	сърна II	д.свиня I	заек V	
4	492н	г	4.1	3-0				
4	493	г	58.7	3-9.2	сърна III	д.свиня I	заек V	
4	494	г	52.2	3-9.2	сърна III	д.свиня I	заек V	
4	495	г	48.8	3-9.2	сърна III	д.свиня I	заек V	
4	496	г	79.8	3,4-7.3	сърна IV	д.свиня I	заек V	
4	497	г	43.9	3,4-3.1	сърна III	д.свиня IV	заек V	фазан III
4	497н	г	2.3	3-0				
4	498	г	48.8	4-3.1	сърна III	д.свиня IV	заек V	фазан III
4	499	г	73.8	3,4-7.2	сърна III	д.свиня I	заек V	
4	499н	г	1.7	3-0				
4	500	г	86.8	3-9.2	сърна III	д.свиня I	заек V	
4	501	г	71.9	3-9.2	сърна III	д.свиня I	заек V	
4	502	г	57.1	3-7.2	сърна III	д.свиня I	заек V	
4	502н	г	5.7	3-0				
4	503ч	г	32	3-6	сърна IV	д.свиня III	заек V	
4	504	г	69.2	3-9.2	сърна III	д.свиня I	заек V	
4	504н	г	1.5	3-0				
4	505ч	г	37.3	3-6	сърна IV	д.свиня III	заек V	
4	790	г	9.6	4-2.1	сърна II	д.свиня II	заек V	фазан II
4	зт4-0	з	329.8					
4	зт4-1	з	2349.2				заек IV	яребица IV
4	зт4-2	з	390.1				заек IV	фазан II яребица IV
5ЛР „Докорско”								
5	370	г	64.2	3-18.2	сърна II	д.свиня II	бл.елен II	заек V
5	370н	г	2.8	3-0				
5	371	г	59.3	3-15.2	сърна III	д.свиня II	бл.елен III	заек V
5	372	г	60.6	3-6	сърна IV	д.свиня III	бл.елен IV	заек V
5	372н	г	2.3	3-0				
5	373	г	74.1	3-9.2	сърна III	д.свиня I	бл.елен III	заек V
5	374	г	69	3-15.2	сърна III	д.свиня II	бл.елен III	заек V
5	375	г	78	3-15.2	сърна III	д.свиня II	бл.елен III	заек V
5	376	г	83.9	3-15.2	сърна III	д.свиня II	бл.елен III	заек V
5	376н	г	1.5	3-0				
5	377	г	74.8	3-9.2	сърна III	д.свиня I		заек V
5	378	г	80.6	3-9.1	сърна II	д.свиня I		заек V
5	378н	г	4.5	3-0				
5	455	г	81.9	3-7.3	сърна IV	д.свиня I		заек V
5	455н	г	12.1	3-0				
5	456	г	55.6	3-9.2	сърна III	д.свиня I		заек V
5	456н	г	20.3	3-0				
5	457	г	90.7	3,4-7.2	сърна III	д.свиня I		заек V
5	457н	г	9.7	3,4-0				
5	458	г	82.1	3-7.2	сърна III	д.свиня I		заек V
5	458н	г	6	3-0				
5	459	г	64.8	3-9.2	сърна III	д.свиня I		заек V
5	459н	г	2.9	3-0				
5	460	г	69.2	3-9.2	сърна III	д.свиня I		заек V

№ на район	Отдел	Вид тер.	Площ (ха)	Местооб. (индекс)	Вид дивеч, бонитет			
5	460н	г	5.1	3-0				
5	461	г	57.5	3-9.1	сърна II	д.свиня I	заек V	
5	461н	г	13.5	3-0				
5	462	г	68.8	3-7.2	сърна III	д.свиня I	заек V	
5	462н	г	12.6	3-0				
5	463	г	56.1	3-6	сърна IV	д.свиня III	заек V	
5	463н	г	4.7	3-0				
5	464	г	65.1	3-9.2	сърна III	д.свиня I	заек V	
5	464н	г	5	3-0				
5	465	г	71.3	3-9.2	сърна III	д.свиня I	заек V	
5	465н	г	10.3	3-0				
5	466	г	63.5	3-9.2	сърна III	д.свиня I	заек V	
5	466н	г	6.9	3-0				
5	467	г	61.9	3-9.2	сърна III	д.свиня I	заек V	
5	467н	г	8.5	3-0				
5	471н	г	6.4	3-0				
5	471ч	г	36.7	3-9.2	сърна III	д.свиня I	заек V	
5	472ч	г	54	3-6	сърна IV	д.свиня III	заек V	
5	473	г	69	3-7.2	сърна III	д.свиня I	заек V	
5	473н	г	3.9	3-0				
5	474ч	г	66.7	3-8.1	сърна I	д.свиня I	заек V	
5	475ч	г	1.3	3-7.2	сърна III	д.свиня I	заек V	
5	664	г	5.5	4-2.1	сърна II	д.свиня II	заек V	фазан II
5	зт5-0	з	530.4					
5	зт5-1	з	1749.7				заек IV	яребица IV
5	зт5-2	з	324.5				заек IV	фазан II яребица IV
6 ЛР „Кремиковци”								
6	379	г	62.5	3-18.2	сърна II	д.свиня II	заек V	
6	379н	г	3.4	3-0				
6	380	г	52.9	3-9.2	сърна III	д.свиня I	заек V	
6	381	г	54.4	3-15.2	сърна III	д.свиня II	заек V	
6	381н	г	2.2	3-0				
6	382	г	78.6	3-9.2	сърна III	д.свиня I	бл.елен III	заек V
6	382н	г	2	3-0				
6	383	г	74.2	3-9.2	сърна III	д.свиня I	бл.елен III	заек V
6	383н	г	2.4	3-0				
6	384	г	75.8	3-9.2	сърна III	д.свиня I	бл.елен III	заек V
6	385	г	72.9	3-9.2	сърна III	д.свиня I	бл.елен III	заек V
6	386	г	79.8	3-9.2	сърна III	д.свиня I	заек V	
6	386н	г	3.8	3-0				
6	387	г	71.7	3-15.1	сърна II	д.свиня II	заек V	
6	387н	г	6.5	3-0				
6	388	г	86	3-15.2	сърна III	д.свиня II	заек V	
6	389	г	60.6	3-15.1	сърна II	д.свиня II	заек V	
6	390	г	73.4	3-9.2	сърна III	д.свиня I	заек V	
6	390н	г	1.8	3-0				
6	391	г	68.6	3-15.1	сърна II	д.свиня II	заек V	
6	433	г	62.6	3-7.2	сърна III	д.свиня I	заек V	
6	433н	г	2.1	3-0				
6	434	г	51.3	3-7.2	сърна III	д.свиня I	заек V	
6	434н	г	14.8	3-0				
6	435	г	64.9	3-7.3	сърна IV	д.свиня I	заек V	
6	435н	г	4	3-0				
6	436	г	66.3	3-7.3	сърна IV	д.свиня I	заек V	
6	436н	г	1.6	3-0				
6	437	г	73.4	3-7.2	сърна III	д.свиня I	заек V	
6	438	г	82.2	3-7.2	сърна III	д.свиня I	заек V	
6	439	г	60.6	3-9.1	сърна II	д.свиня I	заек V	

№ на район	Отдел	Вид тер.	Площ (ха)	Местооб. (индекс)	Вид дивеч, бонитет			
6	440	г	67.7	3-9.2	сърна III	д.свиня I		заек V
6	440н	г	6.3	3-0				
6	441	г	73.6	3-9.2	сърна III	д.свиня I		заек V
6	441н	г	2.1	3-0				
6	442	г	51.9	3-9.1	сърна II	д.свиня I		заек V
6	442н	г	14.7	3-0				
6	443	г	67.6	3-9.2	сърна III	д.свиня I		заек V
6	443н	г	11.4	3-0				
6	444	г	73.6	3-7.3	сърна IV	д.свиня I		заек V
6	444н	г	1.5	3-0				
6	445	г	62.7	3-7.3	сърна IV	д.свиня I		заек V
6	445н	г	2.4	3-0				
6	446	г	69.4	3-7.3	сърна IV	д.свиня I		заек V
6	446н	г	3.1	3-0				
6	447	г	96.8	3-7.2	сърна III	д.свиня I		заек V
6	448	г	94	3,4-7.2	сърна III	д.свиня I		заек V
6	449	г	74.6	3-7.2	сърна III	д.свиня I		заек V
6	449н	г	1.9	3-0				
6	450	г	50.2	3-9.2	сърна III	д.свиня I		заек V
6	451	г	54.7	3-9.2	сърна III	д.свиня I		заек V
6	451н	г	9.1	3-0				
6	452	г	84.2	3-9.2	сърна III	д.свиня I		заек V
6	453	г	67.1	3-7.2	сърна III	д.свиня I		заек V
6	454	г	71.9	3-7.2	сърна III	д.свиня I		заек V
6	693	г	68	3-15.1	сърна II	д.свиня II	бл.елен II	заек V
6	694	г	24.5	3-17.3	сърна I	д.свиня I	бл.елен I	заек V
6	695	г	39	3-9.2	сърна III	д.свиня I	бл.елен III	заек V
6	696	г	64.1	3-9.2	сърна III	д.свиня I	бл.елен III	заек V
6	зтб-0	з	577.7					
6	зтб-1	з	651.4				заек IV	яребица IV
6	зтб-2	з	163.0				заек IV	фазан IV яребица IV
7 ЛР „Сеславци”								
7	392	г	65.8	3-15.2	сърна III	д.свиня II	бл.елен III	заек V
7	393	г	41.9	3-9.2	сърна III	д.свиня I		заек V
7	393н	г	20	3-0				
7	394	г	64.2	3-9.2	сърна III	д.свиня I		заек V
7	394н	г	2.1	3-0				
7	395	г	83.3	3-9.2	сърна III	д.свиня I		заек V
7	396	г	76.1	3-15.2	сърна III	д.свиня II	бл.елен III	заек V
7	397	г	85.3	3-18.2	сърна II	д.свиня II	бл.елен II	заек V
7	398	г	67.4	3-9.1	сърна II	д.свиня I		заек V
7	398н	г	2	3-0				
7	399	г	65.4	3-18.2	сърна II	д.свиня II		заек V
7	400	г	73.9	3-18.2	сърна II	д.свиня II		заек V
7	401	г	81.6	3-9.2	сърна III	д.свиня I		заек V
7	402	г	80.8	3-9.1	сърна II	д.свиня I		заек V
7	403	г	54.2	3-9.2	сърна III	д.свиня I		заек V
7	404	г	29.7	3-6	сърна IV	д.свиня III		заек V
7	404н	г	19.8	3-0				
7	405	г	66	3-15.1	сърна II	д.свиня II		заек V
7	406	г	69.6	3-15.1	сърна II	д.свиня II		заек V
7	406н	г	3.3	3-0				
7	407	г	68.8	3-9.1	сърна II	д.свиня I	бл.елен II	заек V
7	407н	г	5.2	3-0				
7	408	г	84.4	3-15.2	сърна III	д.свиня II	бл.елен III	заек V
7	409	г	51.1	3-15.2	сърна III	д.свиня II	бл.елен III	заек V
7	409н	г	2.4	3-0				
7	410	г	95.6	3-18.2	сърна II	д.свиня II	бл.елен II	заек V

№ на район	Отдел	Вид тер.	Площ (ха)	Местооб. (индекс)	Вид дивеч, бонитет				
7	410н	г	3.5	3-0					
7	411	г	76.6	3-15.1	сърна II	д.свиня II	бл.елен II	заек V	
7	411н	г	19.3	3-0					
7	412	г	69.5	3-15.1	сърна II	д.свиня II	бл.елен II	заек V	
7	413	г	54.3	3-8.1	сърна I	д.свиня I		заек V	
7	414	г	67.4	3-9.2	сърна III	д.свиня I		заек V	
7	415	г	64.7	3-9.2	сърна III	д.свиня I		заек V	
7	416ч	г	56.4	3-15.1	сърна II	д.свиня II		заек V	
7	417	г	72.7	3-9.1	сърна II	д.свиня I		заек V	
7	418	г	45.5	3-7.3	сърна IV	д.свиня I		заек V	
7	418н	г	11.5	3-0					
7	419	г	67.4	3,4-7.2	сърна III	д.свиня I		заек V	
7	419н	г	6.5	4-0					
7	420	г	90.3	3,4-7.3	сърна IV	д.свиня I		заек V	фазан IV
7	420н	г	3.7	4-0					
7	421	г	68.3	3-18.2	сърна II	д.свиня II		заек V	
7	422	г	68.9	3-7.2	сърна III	д.свиня I		заек V	
7	423	г	85.6	3-18.2	сърна II	д.свиня II		заек V	
7	424	г	65.6	3,4-7.2	сърна III	д.свиня I		заек V	
7	425	г	66.6	3,4-7.2	сърна III	д.свиня I		заек V	
7	426	г	69.7	3-7.3	сърна IV	д.свиня I		заек V	
7	426н	г	3.9	3-0					
7	427	г	60.5	3-6	сърна IV	д.свиня III		заек V	
7	428	г	65.3	3-6	сърна IV	д.свиня III		заек V	
7	428н	г	6.8	3-0					
7	429	г	60.7	3-3.1	сърна III	д.свиня IV		заек V	
7	429н	г	3.7	3-0					
7	430	г	63.7	3,4-7.2	сърна III	д.свиня I		заек V	
7	430н	г	8.8	3-0					
7	431	г	66.9	3-9.2	сърна III	д.свиня I		заек V	
7	431н	г	6	3-0					
7	432	г	79.4	3-9.2	сърна III	д.свиня I		заек V	
7	697	г	40.3	3-15.1	сърна II	д.свиня II	бл.елен II	заек V	
7	697н	г	6	3-0					
7	698	г	63.5	3-9.2	сърна III	д.свиня I	бл.елен III	заек V	
7	699	г	26.5	3-6	сърна IV	д.свиня III	бл.елен IV	заек V	
7	699н	г	2.7	3-0					
7	700	г	62.4	3-15.2	сърна III	д.свиня II	бл.елен III	заек V	
7	735ч	г	13.8	3-16	сърна III	д.свиня II		заек V	
7	зт7-0	з	114.1						
7	зт7-1	з	697.0					заек IV	яребица IV
7	зт7-2	з	302.7					заек IV	фазан IV яребица IV
8 ЛР „Бухово”									
8	416ч	г	0.8	3-15.1	сърна II	д.свиня II		заек V	
8	715	г	74.8	3-15.2	сърна III	д.свиня II	бл.елен III	заек V	
8	716	г	50.7	3-17.3	сърна I	д.свиня I	бл.елен I	заек V	
8	717	г	48.2	3-15.2	сърна III	д.свиня II	бл.елен III	заек V	
8	718	г	51.5	3-15.1	сърна II	д.свиня II	бл.елен II	заек V	
8	719	г	51.2	3-17.3	сърна I	д.свиня I	бл.елен I	заек V	
8	720	г	40.8	3-15.1	сърна II	д.свиня II	бл.елен II	заек V	
8	721	г	68.8	3-15.1	сърна II	д.свиня II	бл.елен II	заек V	
8	722	г	55.4	3-17.3	сърна I	д.свиня I	бл.елен I	заек V	
8	723	г	77.1	3-15.1	сърна II	д.свиня II		заек V	
8	723н	г	1.7	3-0					
8	724	г	250.5	3-9.2	сърна III	д.свиня I		заек V	
8	724н	г	2.5	3-0					
8	725	г	83.8	3-15.2	сърна III	д.свиня II	бл.елен III	заек V	
8	726	г	62.7	3-16	сърна III	д.свиня II	бл.елен III	заек V	

№ на район	Отдел	Вид тер.	Площ (ха)	Местооб. (индекс)	Вид дивеч, бонитет			
8	729ч	г	34.9	3- 16	сърна III	д.свиня II	заек V	
8	730ч	г	41.5	3- 15.2	сърна III	д.свиня II	заек V	
8	731	г	76.3	3- 15.1	сърна II	д.свиня II	заек V	
8	732	г	71	3- 15.2	сърна III	д.свиня II	заек V	
8	733	г	46.3	3- 15.2	сърна III	д.свиня II	заек V	
8	734	г	48.1	3- 18.2	сърна II	д.свиня II	заек V	
8	735н	г	1.5	3- 0				
8	735ч	г	36.3	3- 16	сърна III	д.свиня II	заек V	
8	736	г	55.5	3- 18.2	сърна II	д.свиня II	заек V	
8	736н	г	8	3- 0				
8	737	г	37.3	3- 18.2	сърна II	д.свиня II	заек V	
8	738	г	20.3	3- 7.3	сърна IV	д.свиня I	заек V	
8	739	г	77	3- 7.2	сърна III	д.свиня I	заек V	
8	740	г	76.5	3,4- 7.2	сърна III	д.свиня I	заек V	
8	741	г	52.9	3- 7.3	сърна IV	д.свиня I	заек V	
8	742	г	75.7	3- 3.1	сърна III	д.свиня IV	заек V	
8	743	г	64.3	3- 18.2	сърна II	д.свиня II	заек V	
8	743н	г	8.1	3- 0				
8	744	г	78.6	3- 15.1	сърна II	д.свиня II	заек V	
8	744н	г	1.5	3- 0				
8	745	г	66.5	3- 15.1	сърна II	д.свиня II	заек V	
8	745н	г	1.5	3- 0				
8	746	г	65.4	3- 3.1	сърна III	д.свиня IV	заек V	
8	746н	г	10.8	3- 0				
8	747ч	г	6.1	4- 3.2	сърна II	д.свиня III	заек V	фазан III
8	750	г	48.8	3- 7.2	сърна III	д.свиня I	заек V	
8	751ч	г	32	3- 7.3	сърна IV	д.свиня I	заек V	
8	754н	г	6	3- 0				
8	754ч	г	24.1	3- 15.1	сърна II	д.свиня II	заек V	
8	зТ8-0	з	120.0					
8	зТ8-1	з	479.1				заек IV	яребица IV
8	зТ8-2	з	469.4				заек IV	фазан III яребица IV
9 ЛР „Желява”								
9	727	г	84	3- 15.2	сърна III	д.свиня II	бл.елен III заек V	
9	727н	г	3	3- 0				
9	728	г	54	3- 15.2	сърна III	д.свиня II	заек V	
9	729н	г	3.5	3- 0				
9	729ч	г	4.5	3- 16	сърна III	д.свиня II	заек V	
9	730ч	г	0.4	3- 15.2	сърна III	д.свиня II	заек V	
9	747ч	г	9.6	4- 3.2	сърна II	д.свиня III	заек V	фазан III
9	749	г	40.6	3,4- 7.3	сърна IV	д.свиня I	заек V	
9	751ч	г	91.2	3,4- 7.3	сърна IV	д.свиня I	заек V	
9	752	г	77.5	3,4- 7.2	сърна III	д.свиня I	заек V	
9	752н	г	2.2	3- 0				
9	753	г	104.2	3- 7.2	сърна III	д.свиня I	заек V	
9	753н	г	6.3	3- 0				
9	754ч	г	81.5	3- 15.1	сърна II	д.свиня II	заек V	
9	755	г	67.4	3- 15.2	сърна III	д.свиня II	заек V	
9	756	г	61.1	3- 15.2	сърна III	д.свиня II	заек V	
9	757	г	55	3- 6	сърна IV	д.свиня III	заек V	
9	757н	г	15.1	3- 0				
9	758	г	45.3	3- 6	сърна IV	д.свиня III	заек V	
9	758н	г	23.8	3- 0				
9	759	г	63.8	3- 9.1	сърна II	д.свиня I	заек V	
9	760	г	47.1	3- 9.1	сърна II	д.свиня I	заек V	
9	761	г	67.9	3- 9.1	сърна II	д.свиня I	заек V	
9	761н	г	2.8	3- 0				
9	762н	г	47.7	3- 0				

№ на район	Отдел	Вид тер.	Площ (ха)	Местооб. (индекс)	Вид дивеч, бонитет			
9	763	г	35.2	3-6	сърна IV	д.свиня III	заек V	
9	763н	г	25.1	3-0				
9	764	г	78.5	3-3.1	сърна III	д.свиня IV	заек V	
9	765	г	88.3	3-7.2	сърна III	д.свиня I	заек V	
9	766	г	46.8	3-6	сърна IV	д.свиня III	заек V	
9	766н	г	4.5	3-0				
9	767	г	32.3	3-9.2	сърна III	д.свиня I	заек V	
9	768	г	63	3-9.2	сърна III	д.свиня I	заек V	
9	769	г	31.1	3-9.2	сърна III	д.свиня I	бл.елен III	заек V
9	770	г	14.6	3-8.1	сърна I	д.свиня I	бл.елен I	заек V
9	771	г	39.5	3-15.2	сърна III	д.свиня II	бл.елен III	заек V
9	772	г	55.2	3-9.2	сърна III	д.свиня I	бл.елен III	заек V
9	773	г	41.9	3-9.2	сърна III	д.свиня I	бл.елен III	заек V
9	774	г	33.9	3-18.2	сърна II	д.свиня II	бл.елен II	заек V
9	775	г	44.5	3-9.2	сърна III	д.свиня I	бл.елен III	заек V
9	776	г	55.9	3-9.2	сърна III	д.свиня I	бл.елен III	заек V
9	зт9-0	з	117.1					
9	зт9-1	з	1085.9				заек IV	яребица IV
9	зт9-2	з	389.7				заек IV	фазан III яребица IV
10 ЛР „Яна”								
10	747ч	г	21.8	4-3.2	сърна II	д.свиня III	заек V	фазан III
10	748	г	28	4-2.1	сърна II	д.свиня II	заек V	фазан II
10	792	г	1.5	4-8.1	сърна I	д.свиня I	заек V	фазан III
10	793ч	г	2.5	4-2.1	сърна II	д.свиня II	заек V	фазан II
10	зт10-0	з	324.9					
10	зт10-1	з	1736.5				заек IV	яребица IV
10	зт10-2	з	242.8				заек IV	фазан III яребица IV
11 ЛР „Челопечене”								
11	791	г	0.6	4-2.1	сърна II	д.свиня II	заек V	фазан II
11	793ч	г	25	4-2.1	сърна II	д.свиня II	заек V	фазан II
11	794	г	12.5	4-2.1	сърна II	д.свиня II	заек V	фазан II
11	зт11-0	з	1060.3					
11	зт11-1	з	2702.9				заек IV	яребица IV
11	зт11-2	з	475.3				заек IV	фазан II яребица IV
12 ЛР „Казичене”								
12	510ч	г	1.8	4-2.1	сърна II	д.свиня II	заек V	фазан II
12	691	г	1.7	4-8.1	сърна I	д.свиня I	заек V	фазан III
12	800	г	14.6	4-2.1	сърна II	д.свиня II	заек V	фазан II
12	зт12-0	з	437.1					
12	зт12-1	з	2273.7				заек IV	яребица IV
12	зт12-2	з	317.5				заек IV	фазан II яребица IV
13 ЛР „Лозен”								
13	510ч	г	9.2	4-2.1	сърна II	д.свиня II	заек V	фазан II
13	511	г	81.3	4,5-7.2	сърна III	д.свиня I	заек V	
13	512	г	84.2	5-9.2	сърна III	д.свиня I	заек V	
13	513	г	39.7	5-7.2	сърна III	д.свиня I	заек V	
13	514	г	63.3	5-9.2	сърна III	д.свиня I	заек V	
13	515	г	76	5-9.2	сърна III	д.свиня I	заек V	
13	516	г	65	5-15.2	сърна III	д.свиня II	заек V	
13	517	г	67.2	5-9.2	сърна III	д.свиня I	заек V	
13	518	г	59.8	5-18.1	сърна II	д.свиня II	заек V	
13	519	г	51.1	5-18.1	сърна II	д.свиня II	заек V	
13	520	г	52	5-18.1	сърна II	д.свиня II	заек V	
13	521	г	88.1	5-18.2	сърна II	д.свиня II	заек V	
13	521н	г	1.5	5-0				
13	522	г	72.5	5-18.1	сърна II	д.свиня II	заек V	
13	523	г	49.8	5-7.3	сърна IV	д.свиня I	заек V	
13	524	г	85.9	5-18.1	сърна II	д.свиня II	заек V	

№ на район	Отдел	Вид тер.	Площ (ха)	Местооб. (индекс)	Вид дивеч, бонитет		
13	525	г	80.6	5- 18.1	сърна II	д.свиня II	заек V
13	526	г	45.2	5- 18.1	сърна II	д.свиня II	заек V
13	527	г	51	4,5- 18.2	сърна II	д.свиня II	заек V
13	527н	г	2.9	5- 0			
13	528	г	68.3	5- 18.2	сърна II	д.свиня II	заек V
13	528н	г	2.1	5- 0			
13	529	г	70.4	5- 18.2	сърна II	д.свиня II	заек V
13	530	г	55.6	5- 18.1	сърна II	д.свиня II	заек V
13	531	г	51.5	5- 18.2	сърна II	д.свиня II	заек V
13	531н	г	5.4	5- 0			
13	532	г	63	5- 18.1	сърна II	д.свиня II	заек V
13	532н	г	4.9	5- 0			
13	533	г	46.9	4,5- 18.1	сърна II	д.свиня II	заек V
13	534	г	62.1	4,5- 18.1	сърна II	д.свиня II	заек V
13	535	г	61.3	5- 7.3	сърна IV	д.свиня I	заек V
13	536	г	40.5	5- 9.2	сърна III	д.свиня I	заек V
13	537	г	56.2	5- 18.1	сърна II	д.свиня II	заек V
13	537н	г	2.3	5- 0			
13	538	г	64.1	5- 18.2	сърна II	д.свиня II	заек V
13	539	г	44.7	5- 9.2	сърна III	д.свиня I	заек V
13	540	г	62.4	4,5- 9.2	сърна III	д.свиня I	заек V
13	541	г	27.2	4,5- 7.2	сърна III	д.свиня I	заек V
13	542	г	49.2	4,5- 15.2	сърна III	д.свиня II	заек V
13	543	г	18.6	5- 7.3	сърна IV	д.свиня I	заек V
13	543н	г	6.7	5- 0			фазан IV
13	544ч	г	14.4	4- 2.1	сърна II	д.свиня II	заек V
13	545	г	67.6	5- 7.2	сърна III	д.свиня I	заек V
13	545н	г	2.9	5- 0			фазан II
13	546	г	67.9	5- 9.2	сърна III	д.свиня I	заек V
13	547ч	г	47.2	5- 7.3	сърна IV	д.свиня I	заек V
13	548	г	72.1	5- 9.2	сърна III	д.свиня I	заек V
13	549	г	63.7	5- 7.2	сърна III	д.свиня I	заек V
13	549н	г	9.8	5- 0			
13	559	г	61	5- 9.2	сърна III	д.свиня I	заек V
13	560	г	70.5	5- 9.2	сърна III	д.свиня I	заек V
13	560н	г	4.7	5- 0			
13	561	г	70.8	5- 9.1	сърна II	д.свиня I	заек V
13	561н	г	4.2	5- 0			
13	562ч	г	72.2	5- 9.2	сърна III	д.свиня I	заек V
13	563	г	60.7	5- 9.2	сърна III	д.свиня I	заек V
13	564	г	64	5- 9.2	сърна III	д.свиня I	заек V
13	565ч	г	57	5- 9.2	сърна III	д.свиня I	заек V
13	566	г	67	5- 9.2	сърна III	д.свиня I	заек V
13	567	г	67.6	5- 9.1	сърна II	д.свиня I	заек V
13	567н	г	7.2	5- 0			
13	568	г	58.3	5- 9.2	сърна III	д.свиня I	заек V
13	568н	г	5	5- 0			
13	569н	г	2.5	5- 0			
13	569ч	г	55.8	5- 9.1	сърна II	д.свиня I	заек V
13	570ч	г	48.5	5- 9.2	сърна III	д.свиня I	заек V
13	573ч	г	54.6	5- 9.2	сърна III	д.свиня I	заек V
13	574	г	56.3	5- 9.2	сърна III	д.свиня I	заек V
13	575	г	74.3	5- 9.2	сърна III	д.свиня I	заек V
13	576	г	85.5	5- 9.2	сърна III	д.свиня I	бл.елен III
13	577	г	70.7	5- 9.2	сърна III	д.свиня I	бл.елен III
13	578	г	68.6	5- 9.2	сърна III	д.свиня I	бл.елен III
13	579	г	65.6	5- 15.2	сърна III	д.свиня II	бл.елен III
13	580	г	44	5- 9.2	сърна III	д.свиня I	бл.елен III

№ на район	Отдел	Вид тер.	Площ (ха)	Местооб. (индекс)	Вид дивеч, бонитет				
13	581ч	г	52	5-9.2	сърна III	д.свиня I	бл.елен III	заек V	
13	593ч	г	54.5	5-9.2	сърна III	д.свиня I	бл.елен III	заек V	
13	зт13-0	з	872.8						
13	зт13-1	з	3635.4					заек IV	яребица IV
13	зт13-2	з	280.0					заек IV	фазан III яребица IV
14 ЛР „Пасарел”									
14	565ч	г	6.5	5-9.2	сърна III	д.свиня I		заек V	
14	569ч	г	1	5-9.1	сърна II	д.свиня I		заек V	
14	570ч	г	9.4	5-9.2	сърна III	д.свиня I		заек V	фазан III
14	571	г	58.5	5-15.2	сърна III	д.свиня II		заек V	фазан III
14	572	г	81.5	5-21.1	сърна III	д.свиня III		заек V	
14	573ч	г	25.8	5-9.2	сърна III	д.свиня I		заек V	
14	581ч	г	6.7	5-9.2	сърна III	д.свиня I	бл.елен III	заек V	
14	582	г	83.5	5-15.1	сърна II	д.свиня II	бл.елен II	заек V	
14	583	г	95.4	5-9.2	сърна III	д.свиня I	бл.елен III	заек V	
14	584	г	61.7	5-18.1	сърна II	д.свиня II		заек V	
14	584н	г	1.7	5-0					
14	585	г	74.3	5-9.2	сърна III	д.свиня I		заек V	
14	586	г	66.3	5-21.1	сърна III	д.свиня III		заек V	
14	586н	г	2.3	5-0					
14	587	г	104	5,6-21.1	сърна III	д.свиня III		заек V	
14	587н	г	15.9	5-0					
14	588	г	66.6	5-9.2	сърна III	д.свиня I		заек V	
14	589	г	56.8	5-9.2	сърна III	д.свиня I		заек V	фазан III
14	589н	г	6.4	5-0					
14	590	г	56.8	5-9.2	сърна III	д.свиня I		заек V	
14	590н	г	4.2	5-0					
14	591	г	39.9	5-9.2	сърна III	д.свиня I		заек V	
14	591н	г	18.1	5-0					
14	592	г	84.2	5-9.2	сърна III	д.свиня I	бл.елен III	заек V	
14	593ч	г	15.9	5-9.2	сърна III	д.свиня I	бл.елен III	заек V	
14	594	г	73.9	5-9.2	сърна III	д.свиня I	бл.елен III	заек V	
14	595	г	80.9	5-9.2	сърна III	д.свиня I	бл.елен III	заек V	
14	595н	г	8.5	5-0					
14	596	г	51.5	5-9.2	сърна III	д.свиня I		заек V	
14	596н	г	19.5	5-0					
14	597	г	59.8	6-15.1	сърна II	д.свиня II		заек V	
14	597н	г	8.8	6-0					
14	598	г	80.9	6-9.2	сърна III	д.свиня I		заек V	
14	598н	г	4.1	6-0					
14	599	г	55.4	6-9.2	сърна III	д.свиня I		заек V	фазан III
14	600	г	85.4	6-16	сърна III	д.свиня II		заек V	
14	601	г	72.1	6-9.2	сърна III	д.свиня I		заек V	
14	602	г	103	5,6-16	сърна III	д.свиня II		заек V	
14	603	г	87	6-18.2	сърна II	д.свиня II		заек V	
14	604	г	79	6-18.2	сърна II	д.свиня II		заек V	
14	605	г	91.8	5,6-18.2	сърна II	д.свиня II		заек V	
14	606	г	86.9	6-18.1	сърна II	д.свиня II		заек V	
14	607	г	70.9	6-18.1	сърна II	д.свиня II		заек V	
14	608	г	63.4	6-18.1	сърна II	д.свиня II		заек V	
14	609	г	68.9	6-18.2	сърна II	д.свиня II		заек V	
14	610	г	135.6	6-21.1	сърна III	д.свиня III		заек V	
14	611	г	106.1	6-21.1	сърна III	д.свиня III		заек V	
14	612	г	66.7	6-18.2	сърна II	д.свиня II		заек V	
14	613	г	60.7	6-9.2	сърна III	д.свиня I		заек V	
14	614	г	54.4	6-18.1	сърна II	д.свиня II		заек V	
14	615	г	75.6	6-18.2	сърна II	д.свиня II		заек V	
14	616	г	50.6	6-9.2	сърна III	д.свиня I		заек V	

№ на район	Отдел	Вид тер.	Площ (ха)	Местооб. (индекс)	Вид дивеч, бонитет			
14	617	г	58.7	6-9.2	сърна III	д.свиня I	заек V	
14	618	г	71.4	6-9.2	сърна III	д.свиня I	заек V	
14	619	г	50.4	6-18.2	сърна II	д.свиня II	заек V	
14	зт14-0	з	76.8					
14	зт14-1	з	816.4				заек IV	яребица IV
14	зт14-2	з	171.7				заек IV	фазан III яребица IV
15 ЛР „Панчарево”								
15	510ч	г	33.2	4-2.1	сърна II	д.свиня II	заек V	фазан III
15	544н	г	15	4-0				
15	544ч	г	5.9	4-2.1	сърна II	д.свиня II	заек V	фазан III
15	547ч	г	0.9	4-7.3	сърна IV	д.свиня I	заек V	
15	550	г	59.3	5-9.2	сърна III	д.свиня I	заек V	
15	551	г	58.9	5-9.2	сърна III	д.свиня I	заек V	
15	552	г	60.7	5-9.2	сърна III	д.свиня I	заек V	
15	553	г	73.1	5-9.2	сърна III	д.свиня I	заек V	
15	553н	г	6.1	5-0				
15	554	г	82	5-9.2	сърна III	д.свиня I	заек V	
15	555	г	54.6	5-9.2	сърна III	д.свиня I	заек V	
15	556	г	51.7	5,6-9.2	сърна III	д.свиня I	заек V	
15	557	г	83	5-9.2	сърна III	д.свиня I	заек V	
15	558	г	90.1	5,6-15.2	сърна III	д.свиня II	заек V	
15	562ч	г	1.2	5-9.2	сърна III	д.свиня I	заек V	
15	625ч	г	146.1	6-18.2	сърна II	д.свиня II	заек V	
15	626	г	96.8	6-18.2	сърна II	д.свиня II	заек V	
15	627	г	82	6-15.1	сърна II	д.свиня II	заек V	
15	628	г	70.9	6-9.2	сърна III	д.свиня I	заек V	
15	629	г	74.5	5,6-18.1	сърна II	д.свиня II	заек V	
15	630	г	77.2	6-18.2	сърна II	д.свиня II	заек V	
15	631ч	г	76	6-18.2	сърна II	д.свиня II	заек V	
15	632	г	60.1	6-15.2	сърна III	д.свиня II	заек V	
15	633	г	52.8	6-15.1	сърна II	д.свиня II	заек V	
15	633н	г	2.4	6-0				
15	634	г	74.7	6-15.2	сърна III	д.свиня II	заек V	
15	635ч	г	83.8	6-16	сърна III	д.свиня II	заек V	
15	636ч	г	64.4	6-9.2	сърна III	д.свиня I	заек V	
15	637	г	68.6	6-18.1	сърна II	д.свиня II	заек V	
15	637н	г	2	6-0				
15	654н	г	11.6	6-0				
15	654ч	г	25	6-15.2	сърна III	д.свиня II	заек V	
15	655	г	61.7	6-9.2	сърна III	д.свиня I	заек V	
15	655н	г	14.2	6-0				
15	656	г	86.9	6-9.2	сърна III	д.свиня I	заек V	
15	657	г	65.7	4,6-9.2	сърна III	д.свиня I	заек V	
15	657н	г	22.7	6-0				
15	658	г	54.1	4-7.2	сърна III	д.свиня I	заек V	
15	658н	г	5.4	4-0				
15	659ч	г	7.3	4,6-7.3	сърна IV	д.свиня I	заек V	
15	660ч	г	0.2	4-21.1	сърна III	д.свиня III	заек V	
15	661ч	г	100.5	4-21.1	сърна III	д.свиня III	заек V	
15	662ч	г	15.9	4-7.2	сърна III	д.свиня I	заек V	
15	663ч	г	70.8	4-7.3	сърна IV	д.свиня I	заек V	
15	зт15-0	з	152.6					
15	зт15-1	з	480.7				заек IV	яребица IV
15	зт15-2	з	311.7				заек IV	фазан III яребица IV
16 ЛР „Железница”								
16	620	г	75	6-7.2	сърна III	д.свиня I	заек V	
16	621	г	60	6-7.2	сърна III	д.свиня I	заек V	
16	622	г	85.8	6-21.1	сърна III	д.свиня III	заек V	

№ на район	Отдел	Вид тер.	Площ (ха)	Местооб. (индекс)	Вид дивеч, бонитет			
16	623	г	148	6-21.1	сърна III	д.свиня III	заек V	
16	624	г	155.6	6-21.1	сърна III	д.свиня III	заек V	
16	625ч	г	2.2	6-18.2	сърна II	д.свиня II	заек V	
16	631ч	г	0.4	6-18.2	сърна II	д.свиня II	заек V	
16	635ч	г	2.5	6-16	сърна III	д.свиня II	заек V	
16	636ч	г	0.4	6-9.2	сърна III	д.свиня I	заек V	
16	638	г	69.8	6-9.2	сърна III	д.свиня I	заек V	
16	639	г	80.8	6-18.2	сърна II	д.свиня II	заек V	
16	640	г	101.6	6-18.2	сърна II	д.свиня II	заек V	
16	641	г	81.7	6-18.1	сърна II	д.свиня II	заек V	
16	642	г	93.4	6-18.2	сърна II	д.свиня II	заек V	
16	643	г	64.7	6-7.3	сърна IV	д.свиня I	заек V	
16	644	г	73.3	6-7.2	сърна III	д.свиня I	заек V	
16	645	г	80.1	6-18.2	сърна II	д.свиня II	заек V	
16	646	г	91.4	6-21.1	сърна III	д.свиня III	заек V	
16	647	г	66.5	6-21.1	сърна III	д.свиня III	заек V	
16	648	г	166.6	6-21.1	сърна III	д.свиня III	заек V	
16	649	г	90.8	6-7.2	сърна III	д.свиня I	заек V	
16	650	г	87.4	6-21.1	сърна III	д.свиня III	заек V	
16	651	г	62.4	6-21.1	сърна III	д.свиня III	заек V	
16	652	г	102.6	6-7.2	сърна III	д.свиня I	заек V	
16	653	г	79.5	6-7.2	сърна III	д.свиня I	заек V	
16	654ч	г	54.4	6-15.2	сърна III	д.свиня II	заек V	
16	659ч	г	54.7	6-7.3	сърна IV	д.свиня I	заек V	
16	1011ч	г	0.9	6-18.2	сърна II	д.свиня II	заек V	
16	1021ч	г	5.3	6-21.1	сърна III	д.свиня III	заек V	
16	1022ч	г	19.2	6-21.1	сърна III	д.свиня III	заек V	
16	1023ч	г	10	6-7.3	сърна IV	д.свиня I	заек V	фазан IV
16	1024ч	г	14.3	6-21.1	сърна III	д.свиня III	заек V	
16	1777ч	г	9.6	6-21.1	сърна III	д.свиня III	заек V	
16	зт16-0	з	205.1					
16	зт16-1	з	1728.7				заек IV	яребица IV
16	зт16-2	з	242.9				заек IV	фазан IV яребица IV
17 ЛР „Бистрица”								
17	659ч	г	57.2	4-7.3	сърна IV	д.свиня I	заек V	
17	660ч	г	64.1	4-21.1	сърна III	д.свиня III	заек V	
17	661ч	г	42	4-21.1	сърна III	д.свиня III	заек V	
17	662ч	г	17	4-7.2	сърна III	д.свиня I	заек V	
17	663ч	г	41.4	4-7.3	сърна IV	д.свиня I	заек V	
17	1023н	г	3.2	6-0				
17	1023ч	г	102.5	4,6-7.3	сърна IV	д.свиня I	заек V	фазан IV
17	1026ч	г	6.8	6-21.1	сърна III	д.свиня III	заек V	
17	1027ч	г	7.7	6-21.1	сърна III	д.свиня III	заек V	
17	1030ч	г	32.6	4,6-21.1	сърна III	д.свиня III	заек V	
17	1032ч	г	15.2	6-21.1	сърна III	д.свиня III	заек V	
17	1044ч	г	2.5	4-7.2	сърна III	д.свиня I	заек V	
17	1052ч	г	17.7	4-7.3	сърна IV	д.свиня I	заек V	
17	1053ч	г	24.6	4-7.3	сърна IV	д.свиня I	заек V	
17	1054ч	г	32.2	4-7.3	сърна IV	д.свиня I	заек V	
17	1055ч	г	6.2	4-7.3	сърна IV	д.свиня I	заек V	
17	зт17-0	з	154.4					
17	зт17-1	з	945.7				заек IV	яребица IV
17	зт17-2	з	356.7				заек IV	фазан III яребица IV
18 ЛР „Драгал.-Симеон.”								
18	1057ч	г	0.2	4-3.1	сърна III	д.свиня IV	заек V	
18	1058ч	г	0.4	4-2.1	сърна II	д.свиня II	заек V	
18	1066ч	г	11.5	4-7.3	сърна IV	д.свиня I	заек V	
18	1075ч	г	2.5	4-7.3	сърна IV	д.свиня I	заек V	

№ на район	Отдел	Вид тер.	Площ (ха)	Местооб. (индекс)	Вид дивеч, бонитет			
18	зт18-0	з	312.4					
18	зт18-1	з	123.8				заек IV	фазан III яребица IV
19 ЛР „Люлин“								
19	249ч	г	2.1	4- 15.2	сърна III	д.свиня II	заек V	фазан III
19	250	г	49.3	4- 18.2	сърна II	д.свиня II	заек V	
19	251	г	50.3	4- 9.2	сърна III	д.свиня I	заек V	
19	251н	г	1.5	4- 0				
19	252	г	74	4- 15.1	сърна II	д.свиня II	заек V	
19	253	г	66.2	4- 15.1	сърна II	д.свиня II	заек V	
19	254ч	г	67	4- 15.1	сърна II	д.свиня II	заек V	фазан III
19	255	г	82.9	4- 9.2	сърна III	д.свиня I	заек V	
19	256	г	52.3	4- 15.1	сърна II	д.свиня II	заек V	
19	257	г	56.2	4- 7.3	сърна IV	д.свиня I	заек V	
19	258	г	67.1	4- 15.1	сърна II	д.свиня II	заек V	
19	259	г	59.9	4- 18.2	сърна II	д.свиня II	заек V	
19	260	г	56.6	4- 9.2	сърна III	д.свиня I	заек V	
19	261	г	51	4- 15.2	сърна III	д.свиня II	заек V	
19	262	г	81.3	4- 7.3	сърна IV	д.свиня I	заек V	
19	263	г	79.7	4- 7.2	сърна III	д.свиня I	заек V	
19	264	г	76.4	4- 15.2	сърна III	д.свиня II	заек V	
19	265	г	67.6	4- 18.2	сърна II	д.свиня II	заек V	
19	266	г	73.3	4- 9.1	сърна II	д.свиня I	заек V	
19	267	г	93.5	4- 9.1	сърна II	д.свиня I	заек V	
19	268	г	69	4- 9.2	сърна III	д.свиня I	заек V	
19	269	г	96.4	4- 15.2	сърна III	д.свиня II	заек V	
19	269н	г	4	4- 0				
19	270	г	38.7	4- 7.2	сърна III	д.свиня I	заек V	
19	271	г	64.1	4- 7.2	сърна III	д.свиня I	заек V	
19	271н	г	1.5	4- 0				
19	272	г	55.5	4- 7.2	сърна III	д.свиня I	заек V	
19	787	г	53.5	4- 3.2	сърна II	д.свиня III	заек V	фазан III
19	1001	г	68.4	4- 7.3	сърна IV	д.свиня I	заек V	
19	1001н	г	1.7	4- 0				
19	1091ч	г	0.8	4- 18.1	сърна II	д.свиня II	заек V	
19	1105н	г	0.2	4- 0				
19	1106ч	г	1.2	4- 15.1	сърна II	д.свиня II	заек V	
19	1130ч	г	0.6	4- 7.3	сърна IV	д.свиня I	заек V	
19	1136ч	г	9.6	4- 21.1	сърна III	д.свиня III	заек V	
19	1138ч	г	1.6	4- 21.1	сърна III	д.свиня III	заек V	
19	1139ч	г	7.3	4- 21.1	сърна III	д.свиня III	заек V	
19	1140ч	г	8.4	4- 21.1	сърна III	д.свиня III	заек V	
19	1142ч	г	4.8	4- 8.1	сърна I	д.свиня I	заек V	
19	1143ч	г	3.3	4- 7.3	сърна IV	д.свиня I	заек V	
19	зт19-0	з	347.1					
19	зт19-1	з	1661.2				заек IV	яребица IV
19	зт19-2	з	539.6				заек IV	фазан III яребица IV
20 ЛР „Иваняне“								
20	242ч	г	6.1	4- 7.3	сърна IV	д.свиня I	заек V	
20	243	г	74.6	4- 15.1	сърна II	д.свиня II	заек V	
20	244	г	43.4	4- 15.2	сърна III	д.свиня II	заек V	
20	245	г	43.6	4- 18.2	сърна II	д.свиня II	заек V	
20	246	г	62.8	4- 15.2	сърна III	д.свиня II	заек V	
20	247	г	103.3	4- 7.3	сърна IV	д.свиня I	заек V	
20	248	г	132.1	4- 9.2	сърна III	д.свиня I	заек V	
20	249н	г	5.4	4- 0				
20	249ч	г	93.4	4- 15.2	сърна III	д.свиня II	заек V	фазан III
20	254ч	г	1.5	4- 15.1	сърна II	д.свиня II	заек V	фазан III
20	786	г	9.7	4- 9.2	сърна III	д.свиня I	заек V	фазан III

№ на район	Отдел	Вид тер.	Площ (ха)	Местооб. (индекс)	Вид дивеч, бонитет			
20	зт20-0	з	153.6					
20	зт20-1	з	1198.9				заек IV	яребица IV
20	зт20-2	з	412.5				заек IV	фазан III яребица IV
21 ЛР „Клисвра”								
21	235	г	56.9	4-7.3	сърна IV	д.свиня I	заек V	
21	236	г	73.7	4-7.3	сърна IV	д.свиня I	заек V	
21	237	г	104.6	4-7.3	сърна IV	д.свиня I	заек V	
21	238	г	71	4-9.1	сърна II	д.свиня I	заек V	фазан III
21	239	г	115	4-7.3	сърна IV	д.свиня I	заек V	
21	240	г	75	4-7.3	сърна IV	д.свиня I	заек V	
21	241	г	144.2	4-7.3	сърна IV	д.свиня I	заек V	
21	242ч	г	38.9	4-7.3	сърна IV	д.свиня I	заек V	
21	798	г	41.4	4-9.2	сърна III	д.свиня I	заек V	фазан III
21	зт21-0	з	467.5					
21	зт21-1	з	3686.9				заек IV	яребица IV
21	зт21-2	з	329.4				заек IV	фазан III яребица IV

Използвани съкращения в Изходната база данни:

„местооб.” - тип местообитание в ГТ, в т.ч. („3-,4-,5-,6-” = Ловност. област, + номер на тип местооб. Прил29/Нар.18);
„н” - дивечонепригодна част от горски отдел;
„ч” - дивечопригодна част от горски отдел;
„г” - горска територия;
„з” - земеделска територия;
„зт N-0” - дивечонепригодна част от земеделска територия;
„зт N-1;-2;-3” - обособен полигон от дивечопригодна земеделска територия, включващ подходящи местообитания за определен вид дивеч.

Баланс на развъдниците по ЛР и сдружения, вид територия, отдел и подотдел в ГТ

Ловностапански район	Обща площ (ха)	%	В т.ч.:		
			ГТ (ха)	ГТ (опис на площите)	ЗТ (ха)
1 ЛР „Требич“	458.8	24.4	-	-	458.8
2 ЛР „Балша“	185.2	5.1	28.0	317: 2, 3; 321: ж - к, п, р, ф, 5, 6.	157.2
3 ЛР „Нови Искър“	136.4	1.8	2.9	321: о, с, х, ш.	133.5
4 ЛР „Гниляне-Ромча“	163.3	2.8	75.6	366: а - з, м, н, 1, 3, 4. 465: а, б, 11, 12; 467: н, р - х, 10; 471: з - п, с, 7; 472: г - з, 11, 13, 14.	87.7
5 ЛР „Локорско“	106.6	2.4	106.6		-
СЛРД София Север	1050.3	4.5	213.1		837.2
6 ЛР „Кремиковци“	56.9	1.4	56.6	381: а - ж, 1 - 4.	0.3
7 ЛР „Сеславци“	163.0	3.8	161.5	410: а - з, 1 - 13; 700: а - л, 1 - 8.	1.5
8 ЛР „Бухово“	88.0	2.8	76.5	726: 4; 729: а - в, 1, 4 - 6; 730: а - д, 1 - 4.	11.5
9 ЛР „Желява“	113.6	3.4	105.7	752: г - х, ш - ю, 4 - 12; 765: з, м, н, п - щ, я - д1, 1, 2, 5, 10, 11.	7.9
10 ЛР „Яна“	53.5	2.3	-		53.5
11 ЛР „Челопечене“	158.0	3.7	-		158.0
12 ЛР „Казичене“	115.0	3.8	-		115.0
СЛРД София Изток	748.0	3.0	400.3		347.7
13 ЛР „Лозен“	223.4	2.6	180.6	525: а - п, 1 - 5; 526: а - у, 1 - 12, 16; 527: а - д, 1 - 6, 8, 14, 15; 528: а - о, р, ц, ч, 1 - 6, 9; 529: а - е.	42.8
14 ЛР „Пасарел“	139.4	3.4	128.3	615: н - у; 616: а - с, 1, 2; 617: а - с, 1, 2.	11.1
15 ЛР „Панчарево“	373.4	11.7	78.4	662: г - е, 2; 663: а - ж, и - м, п - ч, щ, ю, а1, в1, д1, е1, з1 - л1, о1 - щ1, я1 - и2, л2, а3 - к3, 1 - 7, 9, 10.	295.0
16 ЛР „Железница“	467.8	11.0	206.1	652: а - х1, 1 - 6; 653: а - к, м, о, х, ц, я, 1 - 6, 8 - 10; 1011: ш - а1; 1021: я - б1; 1022: б, и, к, х, ч - в1; 1023: ф, ч - щ, и1 - н1, ю4, 13; 1024: е - л; 1777: н, т, у.	261.7
17 ЛР „Бистрица“	203.1	10.5	82.4	1044: н - с, б; 1052: к - а1, з1, к1, м1 - т1, а2; 1053: з - м, я - м1, 2, 3; 1054: а, з - м, о - р, ц, я - г1, н1 - с1, х1 - щ1, б2 - г2, з2, и2, 1, 3, 4, 5, 7; 1055: к - р, т, ф, ц, ч, щ, а1, б1.	120.7
18 ЛР „Драгал-Симеон.“	214.1	47.5	14.6	1057: а; 1058: а; 1066: г1, ж1 - ф1, ц1 - ш1, х2, 19, 21 - 23, 26, 38; 1075: м, о, р, ц, 2.	199.5
СЛРД София Юг	1621.2	7.2	690.4		930.8
19 ЛР „Люлин“	196.1	4.6	180.7	264: т, у, х - я, 1, 3; 265: а - к, 1, 2, 27; 1001: а - ш2, 1-17; 1091: и, м, п; 1130: г, д, 2; 1136: т - б1.	15.4
20 ЛР „Иваняне“	164.6	7.0	14.8	242: в1 - л1, 4; 243: б - к, 1, 3, 8.	149.8
21 ЛР „Клисура“	95.8	1.8	38.9	242: а - б1, м1 - р1, 1 - 3, 5.	56.9
СЛРД София Запад	456.5	3.9	234.4		222.1
ОБЩО ЛР ТП „ДГС СОФИЯ“	7295.5	4.8	2842.0		4453.5

**ПРИЛОЖЕНИЕ № 3 - Ведомост на ПЛОЩИТЕ от ФУРАЖНАТА
БАЗА в ЛОВНОСТОПАНСКИТЕ РАЙОНИ на ТП „ДГС София”.**

Карта №	Отдел, подотдел; кад. №	Име на площ	Вид	Обща площ	Използв. площ	Оране	Фуражни култури за засяване				Неизползв. площ	Горско- плодни (брой)
							Есенници (пшеница, ечемик и др.)	Пролетници (царевица, овес, слънчоглед и др.)	Клубеноплодни (картофи, з. ябълка и др.)	Груб фураж (тревна смес, ливадно сено)		
							(д е к а р и)					
2ЛР „Балша”												
1	314:6,7	дн1	поляна	3	3	2	1	1		1		10
„	314:2	дн2	д.нива	4	4	3	1	2		1		10
„	328:16	дн3	поляна	2	2	1	1			1		10
„	328:21	дн4	поляна	4	4	3	1		2	1		10
„	320:1 ^{аст}	дн5	поляна	4	4	3	1	2		1		10
			общо дн	17	17	12	5	5	2	5		50
1	321:1	дл1	поляна	17	15					15	2	50
			общо дл	17	15					15	2	50
			общо 2ЛР „Балша”	34	32	12	5	5	2	20	2	100
3ЛР „Нови Искър”												
2	353:1	дн1	поляна	2	2	1		1		1		10
3	361:1	дн2	поляна	3	3	2	1		1	1		10
			общо дн	5	5	3	1	1	1	2		20
2	355:	дл1	поляна	5	3					3	2	30
			общо дл	5	3					3	2	30
			общо 3ЛР „Нови Искър”	10	8	3	1	1	1	5	2	50
4ЛР „Гниляне-Ромча”												
4	зт57011,5509,96	дн1	зт	3	3	2		2		1		10
„	487:1,2;492:5; 493:24,25,26	дн2	пол.,д.нива	7	7	5	2	1	2	2		20
			общо дн	10	10	7	2	3	2	3		30
3	494:5	дл1	поляна	3	2					2	1	20
4	485:2	дл2	поляна	5	3					3	2	30
„	476:16	дл3	поляна	10	7					7	3	50
			общо дл	18	12					12	6	100
			общо 4ЛР „Гниляне-Ромча”	28	22	7	2	3	2	15	6	130
5ЛР „Локорско”												
6	473:6 ^{част} ,7	дл1	поляна	5	5					5		50
			общо дл	5	5					5		50
			общо 5ЛР „Локорско”	5	5					5		50

Карта №	Отдел, подотдел; кад. №	Име на площ	Вид	Обща площ	Използв. площ	Оране	Фуражни култури за засяване				Неизползв. площ	Горско-плодни (брой)
							Есенници (пшеница, ечемик и др.)	Пролетници (царевица, овес, слънчоглед и др.)	Клубеноплодни (картофи, з. ябълка и др.)	Груб фураж (тревна смес, ливадно сено)		
							(д е к а р и)					
6ЛР „Кремиковци”												
10	443:16	дн1	поляна	4	3	2	1	1		1	1	10
„	зт68134.8236.47	дн2	зт	3	3	2	1	1		1		10
„	440:8	дн3	д.нива	3	3	2			2	1		10
			общо дн	10	9	6	2	2	2	3	1	30
10,11	438:1;434:1	дл1	поляна	11	7					7	4	50
			общо дл	11	7					7	4	50
			общо 6ЛР „Кремиковци”	21	16	6	2	2	2	10	5	80
7ЛР „Сеславци”												
11	427:1 ^{част}	дн1	поляна	5	5	3	1	2		2		20
12	зт68134.8338.9,37,38	дн2	зт	3	3	2	1	1		1		10
			общо дн	8	8	5	2	3		3		30
11	426:9	дл1	поляна	3	2					2	1	20
			общо дл	3	2					2	1	20
			общо 7ЛР „Сеславци”	11	10	5	2	3		5	1	50
8ЛР „Бухово”												
15	зт07140.8102.10	дн1	зт	4	4	4	2	2				
„	зт07140.8102.27,29	дн2	зт	2	2	2	1	1				
			общо дн	6	6	6	3	3				
15	731:11	дл1	поляна	5	3					3	2	20
			общо дл	5	3					3	2	20
			общо 8ЛР „Бухово”	11	9	6	3	3		3	2	20
9ЛР „Желява”												
14	зт29204.7647.31,32,33	дн1	зт	3	3	2	1	1		1		10
			общо дн	3	3	2	1	1		1		10
14	775:2;776:1	дл1	поляна	15	10					10	5	50
15	753:3	дл2	поляна	14	9					9	5	50
			общо дл	29	19					19	10	100
			общо 9ЛР „Желява”	32	22	2	1	1		20	10	110

Карта №	Отдел, подотдел; кад. №	Име на площ	Вид	Обща площ	Използв. площ	Оране	Фуражни култури за засяване				Неизползв. площ	Горско- плодни (брой)
							Есенници (пшеница, ечемик и др.)	Пролетници (царевица, овес, слънчоглед и др.)	Клубеноплодни (картофи, з. ябълка и др.)	Груб фураж (тревна смес, ливадно сено)		
							(д е к а р и)					
13ЛР „Лозен”												
24	зт44063.6236.3	дн1	зт	4	4	4	2	2				
„	зт44063.6236.4	дн2	зт	6	6	6	3	3				
23	зт44063.6238. 439,440,483,497, 498,499	дн3	зт	5	5	3	1	2		2		20
22	529:2 ^{част}	дн4	ливада	10	10	6	4	2		4		40
„	зт14831.6556. 137,138	дн5	зт	6	6	6	3	3				
„	зт14831.6554. 76,77,78,79,80,81	дн6	зт	7	7	4	2	2		3		30
			общо дн	38	38	29	15	14		9		90
24	576:2	дл1	поляна	10	6					6	4	50
„	568:2;569:1	дл2	ливада	336	240					240	96	50
22	529:2 ^{част}	дл3	ливада	43	30					30	13	50
			общо дл	389	276					276	113	150
			общо 13ЛР „Лозен”	427	314	29	15	14		285	113	240
14ЛР „Пасарел”												
25	зт22472.7317. 59.65.305	дн1	зт	6	6	6	3	3				
„	зт22472.7318 8,13,14,22,23,43,54	дн2	зт	14	14	10	5	5		4		40
26	зт22472.7326. 279,281,283,284	дн3	зт	6	6	6	3	3				
„	зт22472.7326. 222,225,226,315	дн4	зт	6	6	4	2	2		2		20
			общо дн	32	32	26	13	13		6		60
25	594:1	дл1	поляна	4	2					2	2	20
„	594:2	дл2	поляна	4	2					2	2	20
			общо дл	8	4					4	4	40
			общо 14ЛР „Пасарел”	40	36	26	13	13		10	4	100

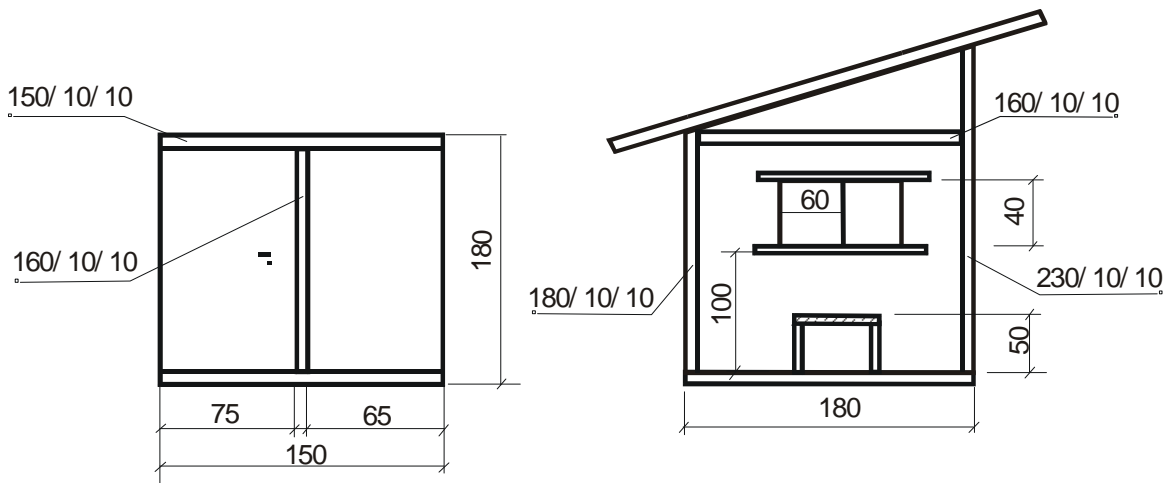
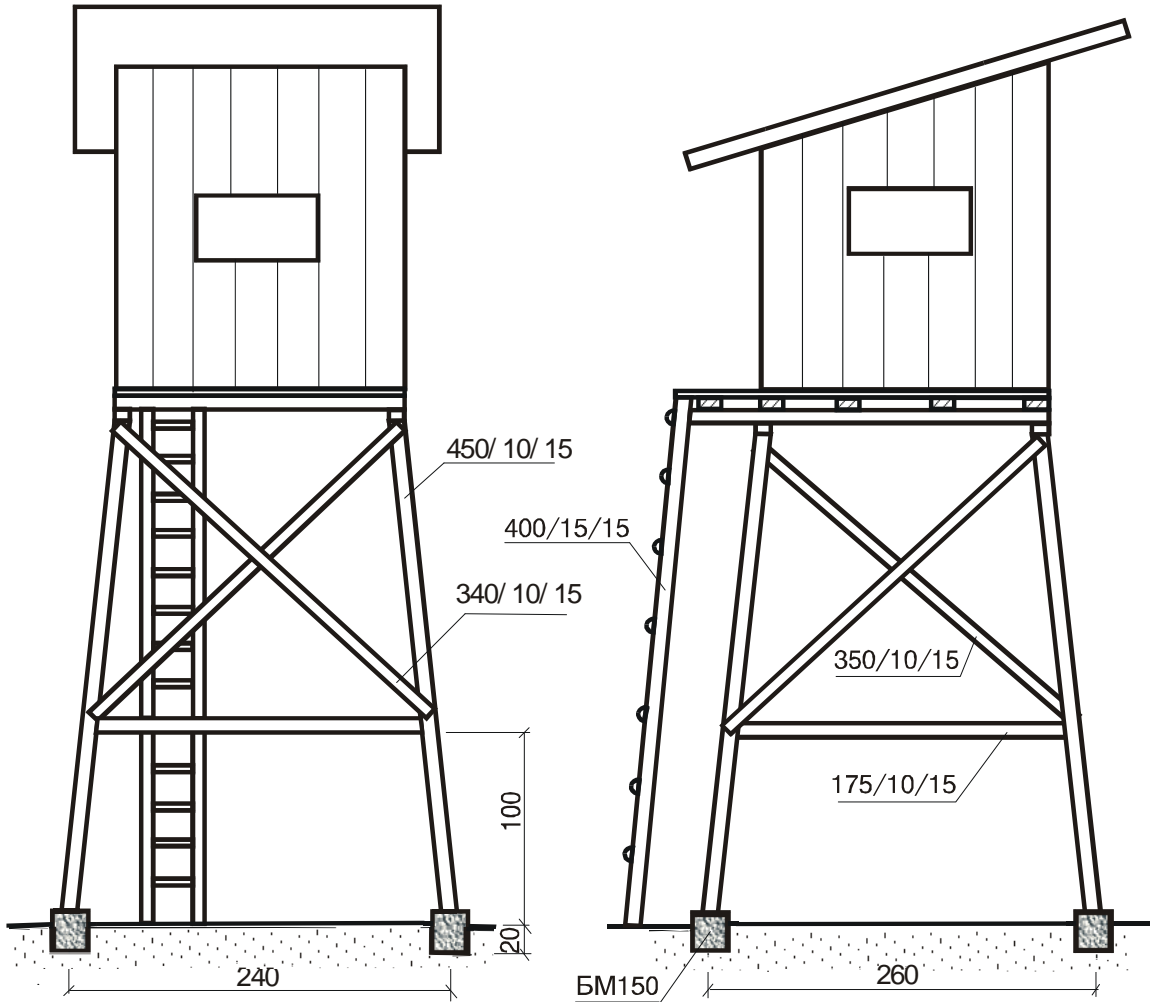
Карта №	Отдел, подотдел; кад. №	Име на площ	Вид	Обща площ	Използв. площ	Оране	Фуражни култури за засяване				Неизползв. площ	Горско-плодни (брой)
							Есенници (пшеница, ечемик и др.)	Пролетници (царевица, овес, слънчоглед и др.)	Клубеноплодни (картофи, з. ябълка и др.)	Груб фураж (тревна смес, ливадно сено)		
							(д е к а р и)					
15ЛР „Панчарево”												
23	зт68134.6724.156	дн1	зт	4	4	3	1	2		1		10
„	зт55419.6712.71,72	дн2	зт	5	5	3	2	1		2		20
„	зт55419.6712.1	дн3	зт	2	2	2	1	1				
29	зт37914.6832.11	дн4	зт	5	5	4	1	1	2	1		10
				общо дн	16	16	12	5	5	2	4	40
29	636:2637:2	дл1	поляна	24	16					16	8	50
				общо дл	24	16				16	8	50
				общо 15ЛР „Панчарево”	40	32	12	5	5	2	8	90
16ЛР „Железница”												
29	зт29150.7109.126,158,159,160,161,162	дн1	зт	6	6	6	3	3				
„	зт29150.7109.313,345,352,353,354,355	дн2	зт	6	6	6	3	3				
27	зт56624.7212.372,387,389,397	дн3	зт	8	8	6	3	3		2		20
				общо дн	20	20	18	9	9	2		20
28	642:4											
27	623:5	дл1	поляна	3	3					3		30
		дл2	поляна	20	15					15	5	50
				общо дл	23	18				18	5	80
				общо 16ЛР „Железница”	43	38	18	9	9	20	5	100
17ЛР „Бистрица”												
31	зт04234.6976.139,142,287,288	дн1	зт	6	6	6	3	3				
46	зт04234.7009.46,52,53,55,60,86,103,123,124,126	дн2	зт	15	15	15	5	10				
				общо дн	21	21	21	8	13			

Карта №	Отдел, подотдел; кад. №	Име на площ	Вид	Обща площ	Използв. площ	Оране	Фуражни култури за засяване				Неизползв. площ	Горско-плодни	
							Есенници (пшеница, ечемик и др.)	Пролетници (царевица, овес, слънчоглед и др.)	Клубеноплодни (картофи, з. ябълка и др.)	Груб фураж (тревна смес, ливадно сено)			
							(д е к а р и)						(брой)
17ЛР „Бистрица”													
45	1053:4	дл1	поляна	5	3						3	2	30
			общо дл	5	3						3	2	30
			общо 17ЛР „Бистрица”	26	24	21	8	13			3	2	30
19ЛР „Люлин”													
37	зт68134.4177. 13,16,18,19,21,25	дн1	зт	8	8	6	3	3			2		20
			общо дн	8	8	6	3	3			2		20
37	257:6	дл1	поляна	8	5						5	3	50
			общо дл	8	5						5	3	50
			общо 19ЛР „Люлин”	16	13	6	3	3			7	3	70
Обща рекапитулация на фуражната база													
			СЛРД „София СЕВЕР”, в т.ч.:	77	67	22	8	9	5		45	10	330
			общо дн	32	32	22	8	9	5		10		100
			общо дл	45	35						35	10	230
			СЛРД „София ИЗТОК”, в т.ч.:	75	57	19	8	9	2		38	18	260
			общо дн	27	26	19	8	9	2		7	1	70
			общо дл	48	31						31	17	190
			СЛРД „София ЮГ”, в т.ч.:	576	444	106	50	54	2		338	132	560
			общо дн	127	127	106	50	54	2		21		210
			общо дл	449	317						317	132	350
			СЛРД „София ЗАПАД”, в т.ч.:	16	13	6	3	3			7	3	70
			общо дн	8	8	6	3	3			2		20
			общо дл	8	5						5	3	50
			ВСИЧКО ТП „ЛГС СОФИЯ”, в т.ч.:	744	581	153	69	75	9		428	163	1220
			ВСИЧКО ДН	194	193	153	69	75	9		40	1	400
			ВСИЧКО ДЛ	550	388						388	162	820

**ПРИЛОЖЕНИЕ № 4 - Примерни схеми и количествени сметки на
БИОТЕХНИЧЕСКИТЕ СЪОРЪЖЕНИЯ в ЛОВНОСТОПАНСКИТЕ
РАЙОНИ на ТП „ДГС София”.**

ВИСОКО ЗАКРИТО ЧАКАЛО

РАЗМЕРИ В СМ



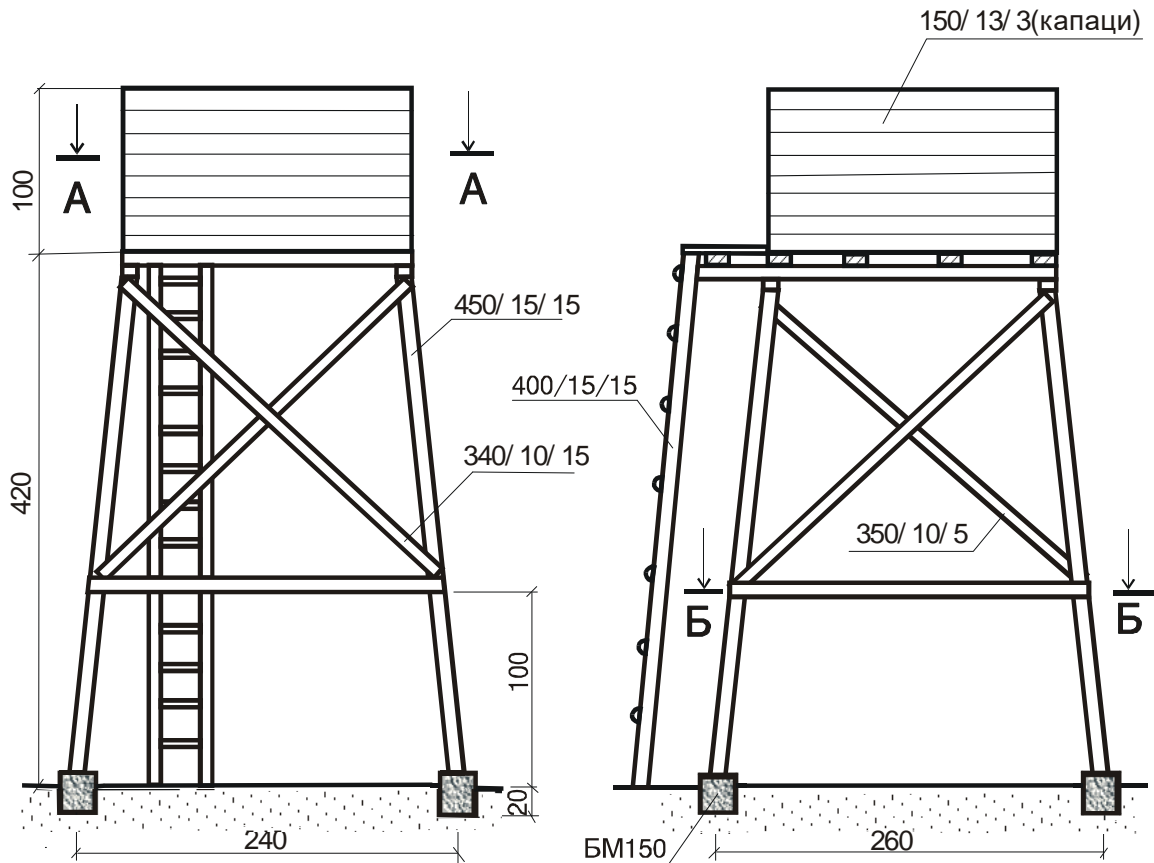
ВИСОКО ЗАКРИТО ЧАКАЛО

Спесификация на материалите

Но по ред	Наименование	Единична мярка	Общо количество
1	<u>Дървен скелет от бичен материал:</u> Греди бичени	куб.м	1.1
	<u>Лежаща конструкция от дялан материал:</u> Греди дялани	куб.м	0.4
	Дюшеме - дъски 4.5 см	куб.м	0.2
	Пирони	кг	10.0
	Катран	кг	0.6
	Обшивка на стени с нерендосани дъски	куб.м	2.5
	Дъски II-ро качество	куб.м	0.4
	Топлоизолация - стериопор 2 см	кв.м	
2	Изкоп за бетонови стъпки	куб.м	0.6
3	Котраж за стъпки	кв.м	4.6
4	Арматурно желязо ф5мм	кг	10.0
5	Бетон М 150	куб.м	0.4
6	Болтове свързващи	бр.	8
7	Желязна планка 0.5x10x60	бр.	8

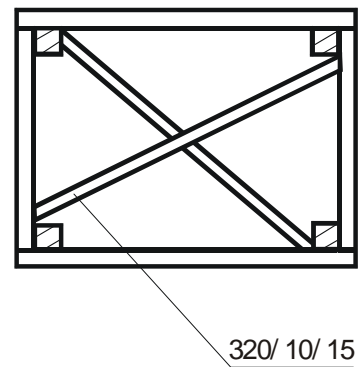
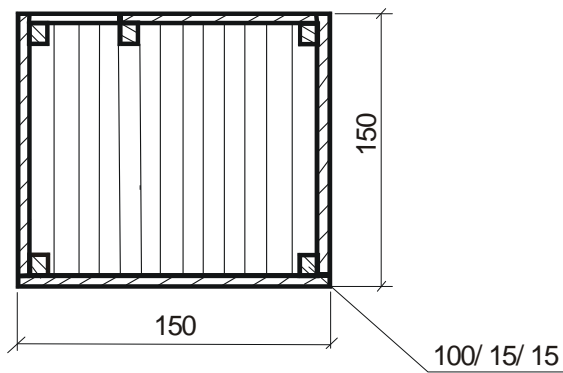
ВИСОКО ОТКРИТО ЧАКАЛО

РАЗМЕРИ В СМ



A - A

Б - Б



ВИСОКО ОТКРИТО ЧАКАЛО

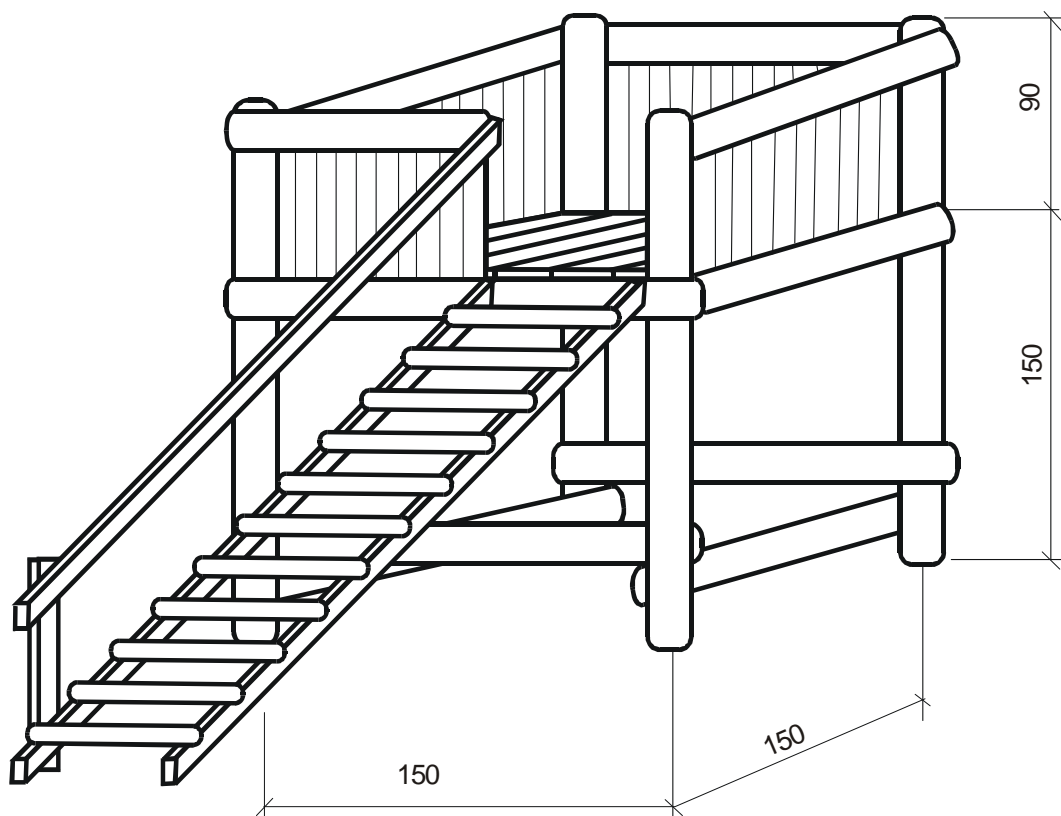
Спесификация на материалите

Но по ред	Наименование	Единична мярка	Общо количество
1	<u>Дървен скелет от бичен материал:</u>		
	Греди бичени	куб.м	1.1
	<u>Лежаща конструкция от дялан материал:</u>		
	Греди дялани	куб.м	0.4
	Дюшеме - дъски 4.5 см	куб.м	0.2
	Пирони	кг	10.0
	Катран	кг	0.6
	Обшивка на стени с нерендосани дъски	куб.м	2.5
Дъски II-ро качество	куб.м	0.4	
2	Изкоп за бетонови стъпки	куб.м	0.6
3	Кофраж за стъпки	кв.м	4.6
4	Арматурно желязо ф5мм	кг	10.0
5	Бетон М 150	куб.м	0.4
6	Болтове свързващи	бр.	8
7	Желязна планка 0.5x10x60	бр.	8

НИСКО ЧАКАЛО

за дива свиня

РАЗМЕРИ В СМ



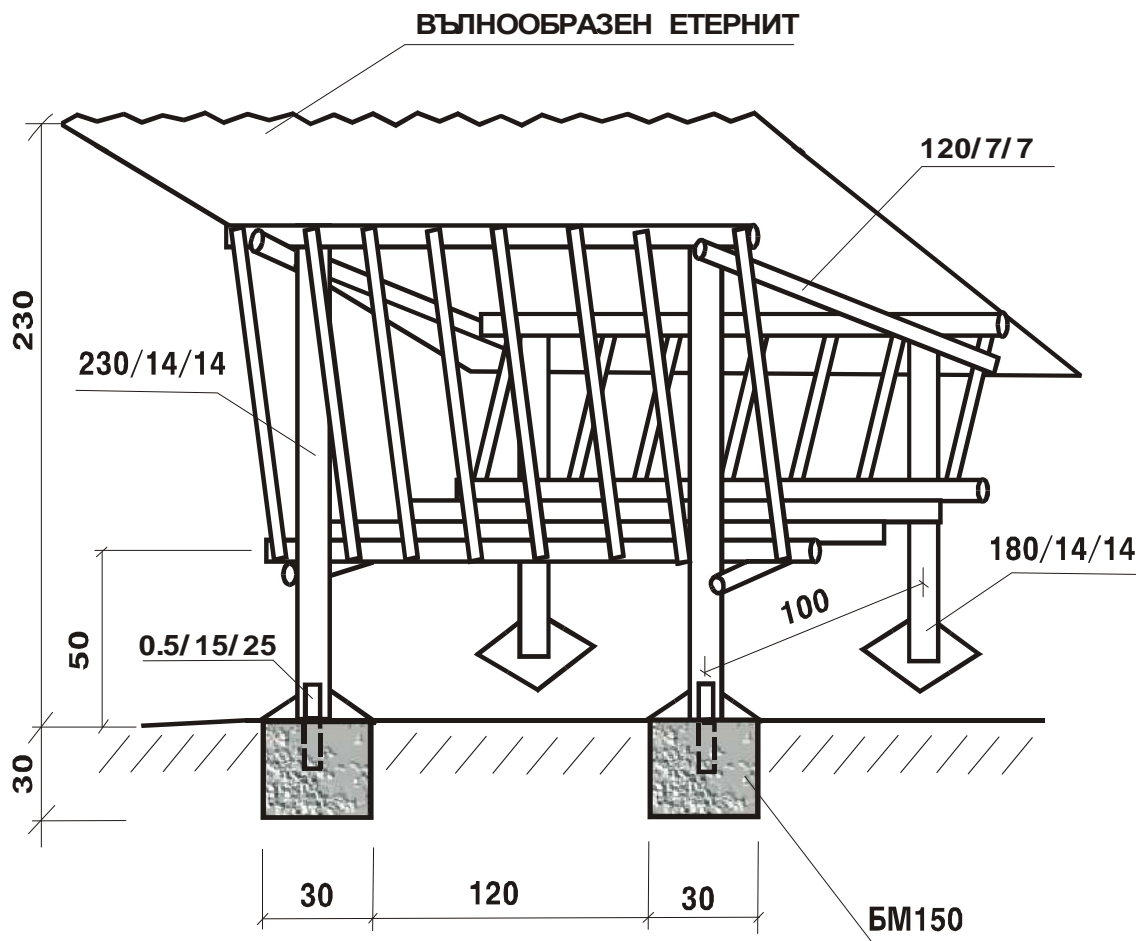
НИСКО ЧАКАЛО ЗА ДИВА СВИНЯ

Спесификация на материалите

Но по ред	Наименование	Единична мярка	Общо количество
1	Греди и бичмета: 12x12x260 - 4 бр.	куб.м	0.15
	10x8x150 - 8 бр.	куб.м	0.10
	6x6x150 - 3 бр.	куб.м	0.02
	6x6x100 - 1 бр.	куб.м	0.01
	8x8x200 - 2 бр.	куб.м	0.03
	6x6x60 - 5 бр.	куб.м	0.01
2	Дъски: 2.5x10x100 - 55 бр.	куб.м	0.14
	4x10x150 - 15 бр.	куб.м	0.09
	Всичко дървен материал	куб.м	0.57
3	Пирони	кг	3.0

ХРАНИЛКА - ЯСЛА

РАЗМЕРИ В СМ



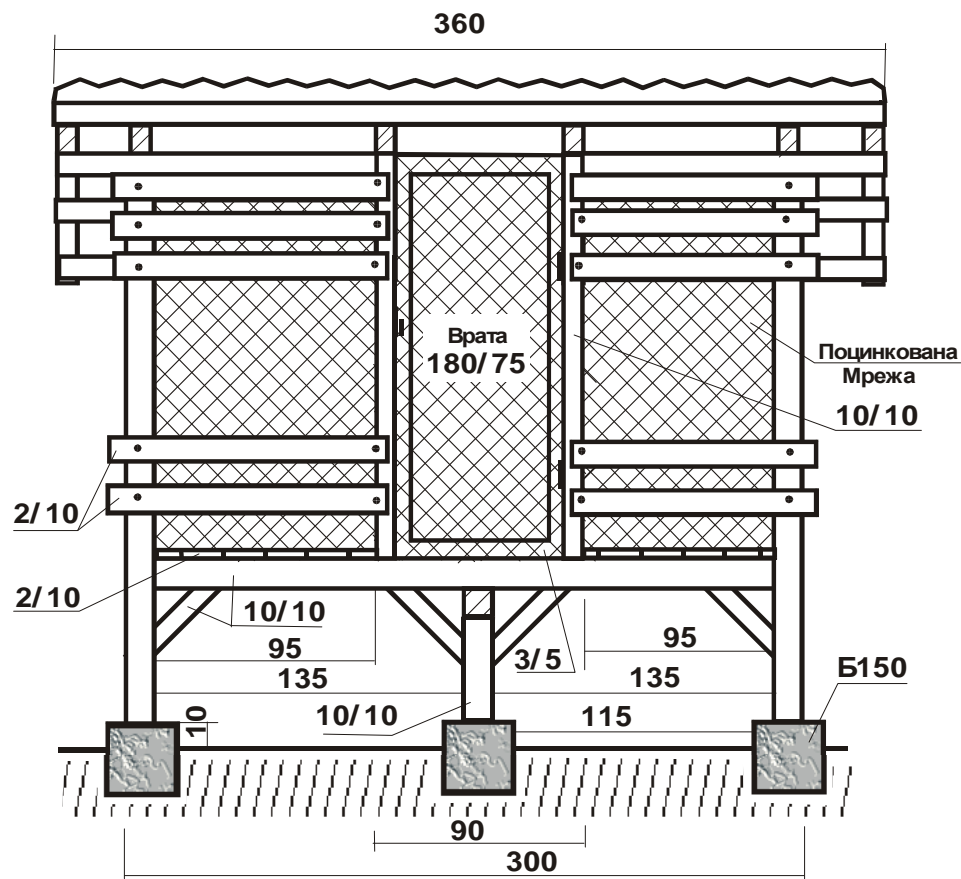
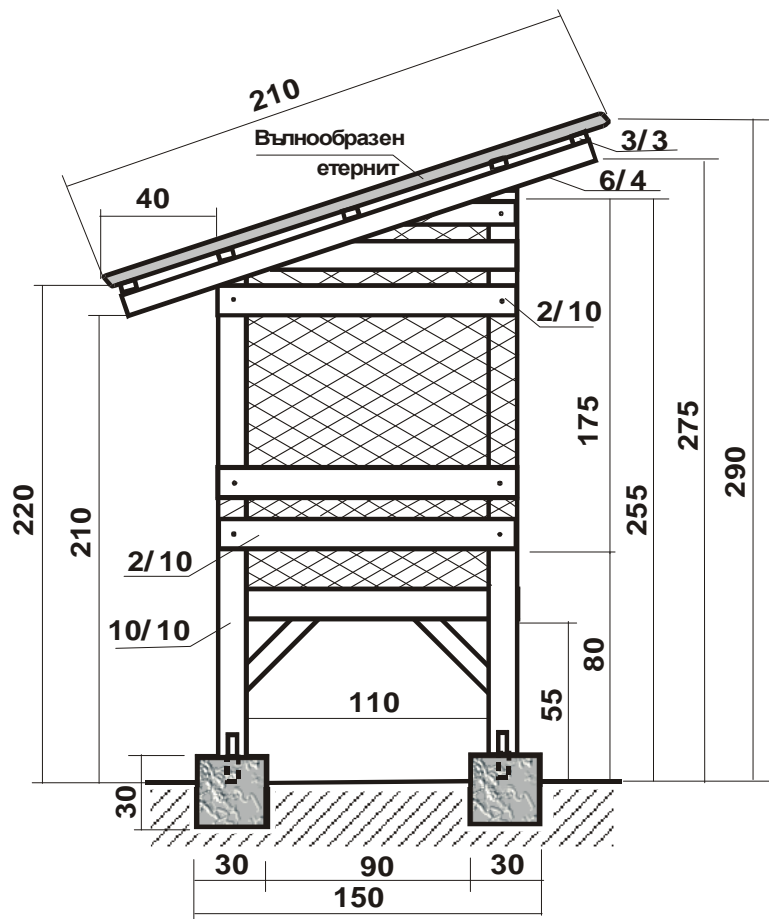
ХРАНИЛКА - ЯСЛА

Спесификация на материалите

Но по ред	Наименование	Единична мярка	Общо количество
1	Греди дялани	куб.м	0.24
2	Пирони	кг	0.4
3	Катран	кг	0.4
4	Болтове	кг	0.2
5	Скоби	кг	0.1
6	Вълнообразен етернит	кв.м	8.0
7	Болтове поцинковани	бр.	8
8	Гумени табли	бр.	16
9	Метални планки 5/10/250 мм	бр.	16
10	Гайки	бр.	14
11	Безир	кг	1

КОШ ЗА ЗЪРНЕН ФУРАЖ

Размери в см



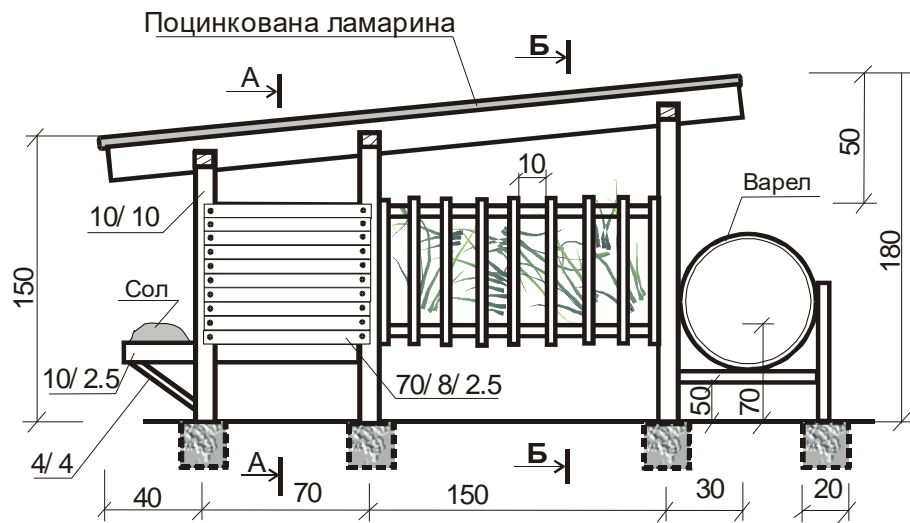
КОШ ЗА ЗЪРНЕН ФУРАЖ

Спесификация на материалите

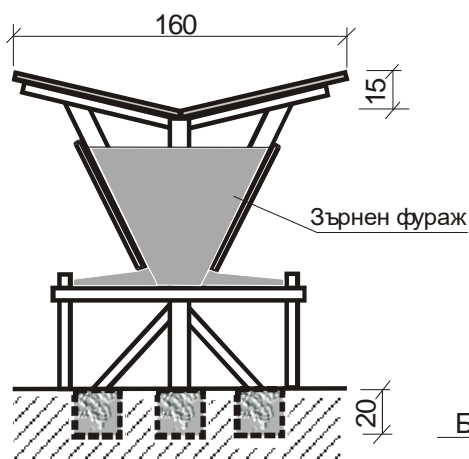
№ по ред	Наименование	Единична мярка	Общо количество
1	Греди дялани	куб.м	0.61
2	Иглолистни летви	куб.м	0.05
3	Иглолистни дъски	куб.м	0.13
4	Вълнообразен етернит	кв.м	10
5	Бетон М 150	куб.м	0.25
6	Пирони	кг	2
7	Катран	кг	0.4
8	Изкоп за бетонни стъпки	куб.м	0.38
9	Поцинкована мрежа	кг	40
10	Безир	кг	2

КОМПЛЕКСНА ХРАНИЛКА

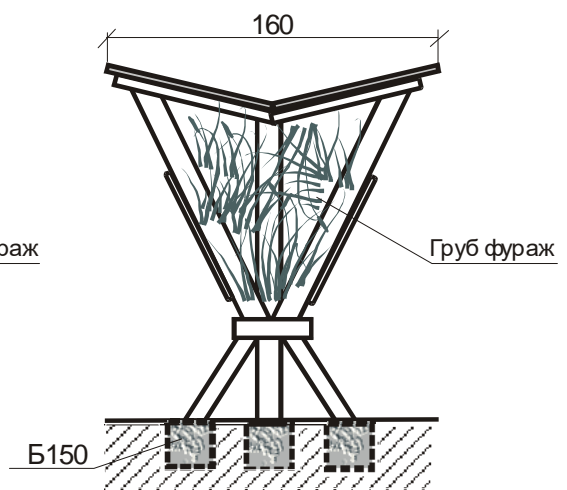
РАЗМЕРИ В СМ



Разрез А-А



Разрез Б-Б



КОМПЛЕКСНА ХРАНИЛКА

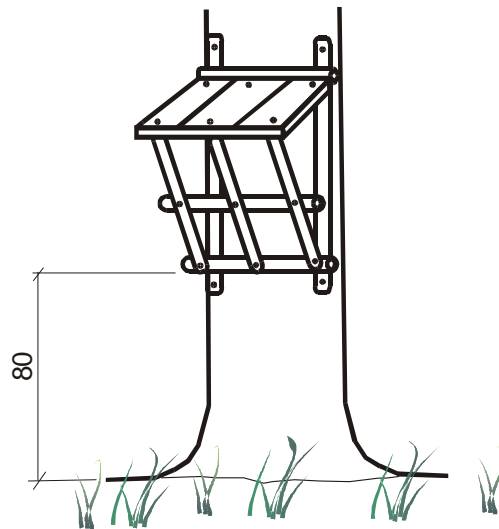
Спесификация на материалите

Но по ред	Наименование	Единична мярка	Общо количество
1	Изкоп за бетонни стъпки	куб.м	0.70
2	Бетон М 150	куб.м	0.30
3	Дървена конструкция - хранилка и солище	куб.м	0.60
4	Обшивка стени и покрив с дъски 2.54 см	кв.м	8
5	Обшивка покрив с поцинкована ламарина 5 мм	кв.м	4.0
6	Пирони	кг	4.8
7	Метални планки 5/10/250 мм	бр.	11
8	Безир	кг	1

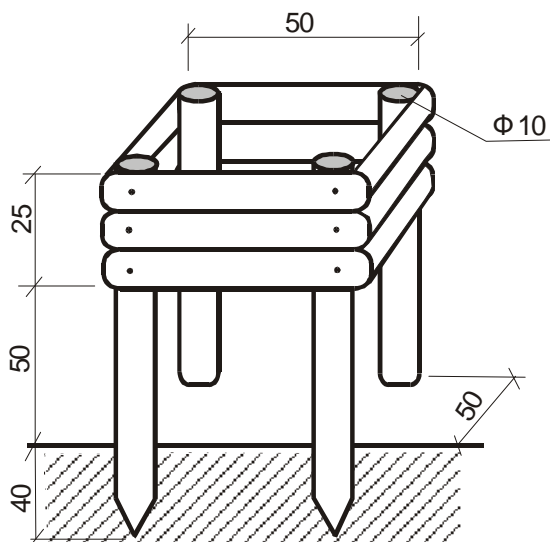
СОЛИЩА ЗА ЕДЪР ДИВЕЧ

Размерите в см

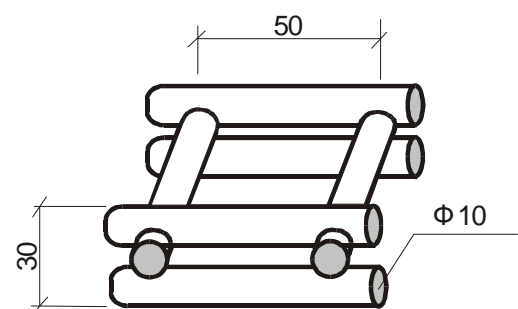
Високо солище на дърво



Високо солище



Ниско солище



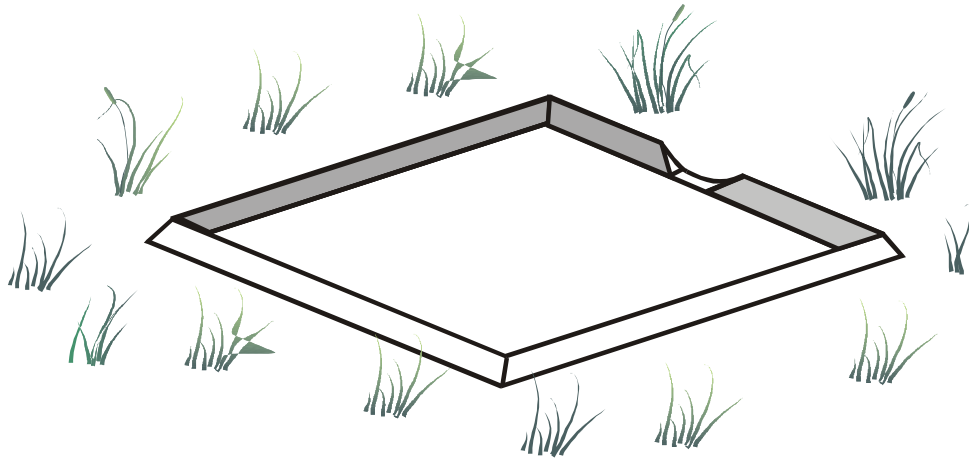
ВИСОКО СОЛИЩЕ ЗА ЕДЪР ДИВЕЧ

Спесификация на материалите

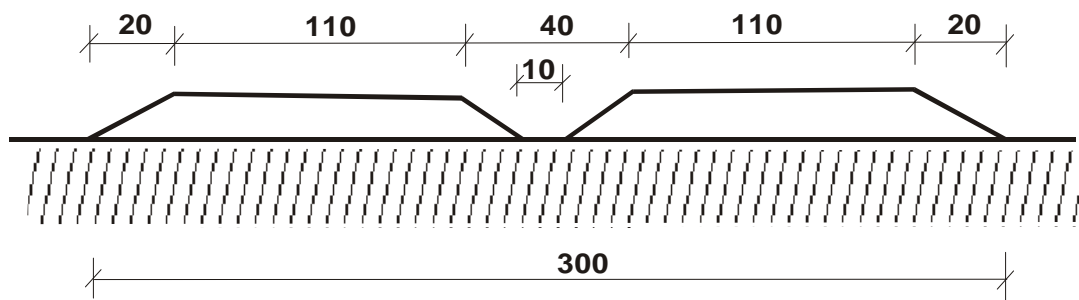
Но по ред	Наименование	Единична мярка	Общо количество
1	Греди дялани	куб.м	0.05
2	Пирони	кг	0.5
3	Безир	кг	0.5

НАЗЕМНА ХРАНИЛКА ЗА ДИВА СВИНЯ

РАЗМЕРИ В СМ



ИЗГЛЕД ОТПРЕД



НАПРЕЧЕН РАЗРЕЗ



НАЗЕМНА ХРАНИЛКА ЗА ДИВА СВИНЯ

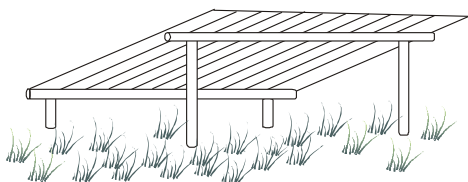
Спесификация на материалите

Но по ред	Наименование	Единична мярка	Общо количество
1	Ломен камък	куб.м	2.5
2	Бетон М 150	куб.м	0.7

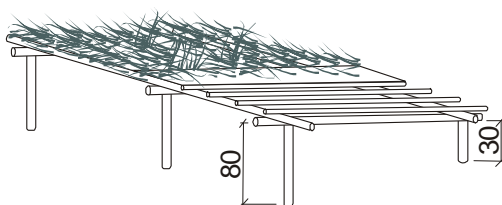
ХРАНИЛКИ ЗА ДРЕБЕН ДИВЕЧ

РАЗМЕРИТЕ В СМ

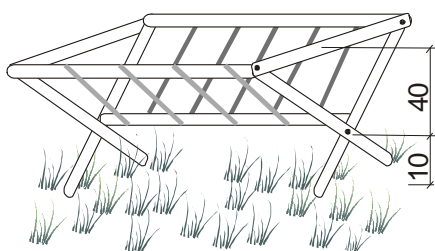
Хранилка-заслон



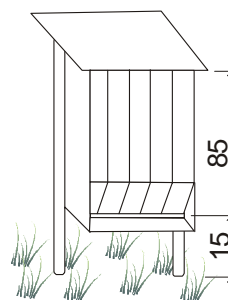
Хранилка-заслон



Хранилка за груб фураж



Хранилка за зърнен фураж



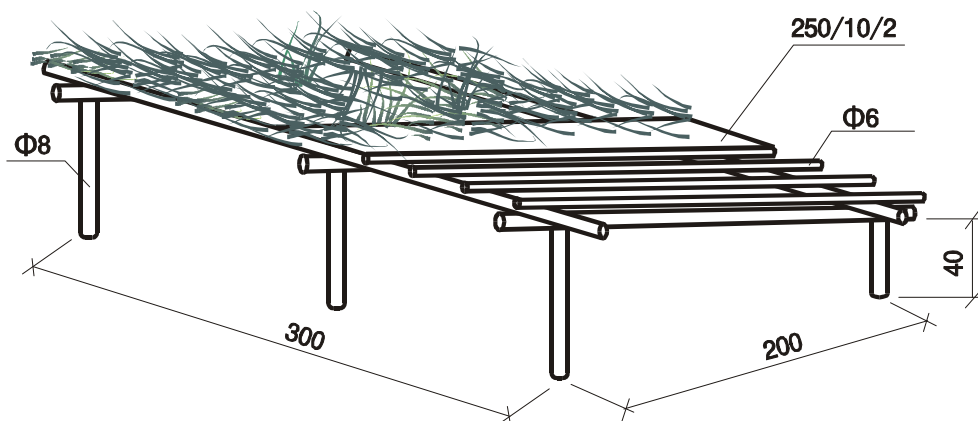
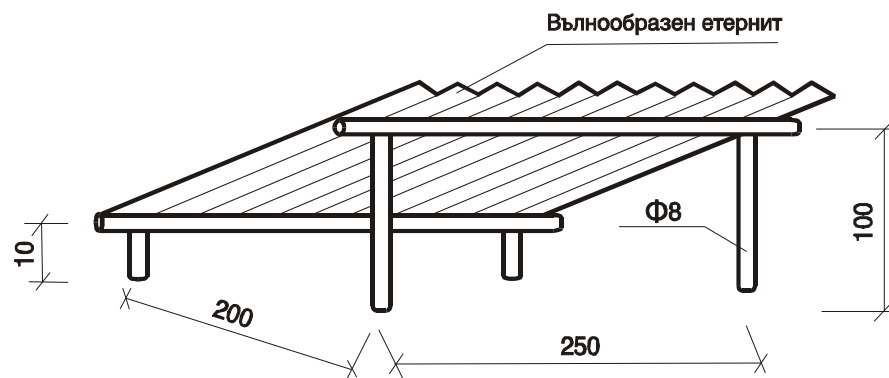
ХРАНИЛКИ ЗА ДРЕБЕН ДИВЕЧ

Спесификация на материалите

Но по ред	Наименование	Единична мярка	Общо количество
	Хранилка - заслон		
1	Скелет за стени от дървен материал	куб.м	0.02
2	Пирони	кг	0.4
3	Безир	кг	0.5
	Хранилка за зърнен фураж		
1	Скелет за стени от дървен материал	куб.м	0.01
2	Обшивка стени с дъски 2.5 см	кв.м	2.8
3	Пирони	кг	0.4
4	Безир	кг	0.5
	Хранилка за груб фураж		
1	Скелет за стени от дървен материал	куб.м	0.03
2	Пирони	кг	0.4
3	Безир	кг	0.5

ХРАНИЛКИ ЗА ПЕРНАТ ДИВЕЧ

РАЗМЕРИ В СМ



ХРАНИЛКИ ЗА ПЕРНАТ ДИВЕЧ

Спесификация на материалите

Но по ред	Наименование	Единична мярка	Общо количество
1	Скелет за стени от дървен материал	куб.м	0.02
2	Пирони	кг	0.4
3	Безир	кг	0.5
4	Дъски - 2.0 см (или етернит)	кв.м	5.0

**ПРИЛОЖЕНИЕ № 5 - Карти на ЛОВНОСТОПАНСКИТЕ
ДЕЙНОСТИ в ЛР на територията на ТП „ДГС София”.**